

# Serie VK



**Manuale uso e manutenzione**  
**Use and Maintenance Manual**  
**Manuel d'utilisation et d'entretien**  
**Betriebs- und Wartungsanleitung**  
**Manual de Uso y mantenimiento**  
**Manual de uso e manutenção**

# Sommario

<b>1</b>	<b>INTRODUZIONE</b> .....	<b>3</b>
<b>2</b>	<b>DESCRIZIONE SIMBOLI</b> .....	<b>3</b>
<b>3</b>	<b>SICUREZZA</b> .....	<b>3</b>
3.1	Avvertenze generali sulla sicurezza .....	3
3.2	Sicurezze essenziali del sistema alta pressione.....	3
3.3	Sicurezza durante il lavoro.....	3
3.4	Norme di comportamento per l'utilizzo di lance .....	3
3.5	Sicurezza nella manutenzione del sistema.....	4
<b>4</b>	<b>IDENTIFICAZIONE POMPA</b> .....	<b>4</b>
<b>5</b>	<b>CARATTERISTICHE TECNICHE</b> .....	<b>4</b>
<b>6</b>	<b>DIMENSIONI E PESI</b> .....	<b>5</b>
<b>7</b>	<b>INDICAZIONI PER L'UTILIZZO</b> .....	<b>5</b>
7.1	Temperatura acqua .....	5
7.2	Portata e pressione massima.....	5
7.3	Regime minimo di rotazione .....	5
7.4	Emissione sonora.....	5
7.5	Vibrazioni.....	5
7.6	Marche e tipi di oli consigliati.....	5
<b>8</b>	<b>PRESE E CONNESSIONI</b> .....	<b>7</b>
8.1	Pastiglie / ogive coniche di tenuta .....	7
<b>9</b>	<b>INSTALLAZIONE POMPA</b> .....	<b>8</b>
9.1	Installazione.....	8
9.2	Senso di rotazione .....	8
9.3	Cambio di versione .....	8
9.4	Collegamenti idraulici.....	9
9.5	Alimentazione pompa .....	9
9.6	Linea d'aspirazione.....	9
9.7	Filtrazione.....	9
9.8	Linea di mandata .....	10
9.9	Calcolo del diametro interno dei tubi delle condotte.....	10
9.10	Trasmissione a cinghia trapezoidale .....	10
9.11	Definizione della trasmissione .....	11
9.12	Definizione del tiro statico da applicare alle cinghie.....	12
9.13	Trasmissione di potenza da seconda PTO.....	13
<b>10</b>	<b>AVVIAMENTO E FUNZIONAMENTO</b> .....	<b>13</b>
10.1	Controlli preliminari.....	13
10.2	Avviamento.....	14
10.3	Circuito di raffreddamento pacco tenute .....	14
<b>11</b>	<b>MANUTENZIONE PREVENTIVA</b> .....	<b>14</b>
<b>12</b>	<b>RIMESSAGGIO DELLA POMPA</b> .....	<b>14</b>
12.1	Inattività per lungo periodo.....	14
12.2	Metodo di riempimento della pompa con emulsione anticorrosiva o soluzione anti-freeze.....	14
<b>13</b>	<b>PRECAUZIONI CONTRO IL GELO</b> .....	<b>14</b>
<b>14</b>	<b>CONDIZIONI DI GARANZIA</b> .....	<b>14</b>
<b>15</b>	<b>ANOMALIE DI FUNZIONAMENTO E LORO POSSIBILI CAUSE</b> .....	<b>15</b>
<b>16</b>	<b>DISEGNO ESPLOSO E DISTINTA RICAMBI</b> .....	<b>16</b>
<b>17</b>	<b>DICHIARAZIONE DI INCORPORAZIONE</b> .....	<b>18</b>

## 1 INTRODUZIONE

Questo manuale descrive le istruzioni per l'uso e la manutenzione della pompa VK e deve essere attentamente letto e compreso prima dell'utilizzo della pompa.

Dal corretto uso e dall'adeguata manutenzione dipende il regolare funzionamento e durata della pompa.

Interpump Group declina ogni responsabilità per danni causati da negligenza e mancata osservazione delle norme descritte in questo manuale.

Verificare, all'atto del ricevimento, che la pompa sia integra e completa.

Segnalare eventuali anomalie prima di installare ed avviare la pompa.

## 2 DESCRIZIONE SIMBOLI

Leggere attentamente quanto riportato in questo manuale prima di ogni operazione.



**Segnale di Avvertenza**



Leggere attentamente quanto riportato in questo manuale prima di ogni operazione.



**Segnale di Pericolo**

Pericolo di folgorazione.



**Segnale di Pericolo**

Munirsi di maschera protettiva.



**Segnale di Pericolo**

Munirsi di occhiali protettivi.



**Segnale di Pericolo**

Munirsi di guanti protettivi prima di ogni operazione.



**Segnale di Pericolo**

Munirsi di opportune calzature

## 3 SICUREZZA

### 3.1 Avvertenze generali sulla sicurezza

L'uso improprio di pompe e sistemi ad alta pressione nonché l'inosservanza delle norme di installazione e manutenzione possono causare gravi danni a persone e/o cose. Chiunque si appresti ad assemblare o utilizzare sistemi ad alta pressione deve possedere la necessaria competenza per farlo, conoscere le caratteristiche dei componenti che andrà ad assemblare/ utilizzare ed adottare tutte le possibili precauzioni necessarie a garantire la massima sicurezza in qualsiasi condizione di esercizio. Nessuna precauzione ragionevolmente applicabile dovrà essere omessa nell'interesse della sicurezza, sia da parte dell'Installatore che dell'Operatore.

### 3.2 Sicurezze essenziali del sistema alta pressione

1. La linea di pressione deve sempre prevedere una valvola di sicurezza.
2. I componenti del sistema alta pressione, in particolare per quei sistemi che operano prevalentemente all'esterno, devono essere adeguatamente protetti da pioggia, gelo e calore.
3. Le parti elettriche del sistema oltre ad essere adeguatamente protette da spruzzi d'acqua devono rispondere alle specifiche normative vigenti.

4. I tubi ad alta pressione devono essere correttamente dimensionati per la massima pressione di esercizio del sistema ed utilizzati sempre e solo all'interno del campo di pressioni di lavoro indicate dal Costruttore del tubo stesso. Le stesse modalità devono essere osservate per tutti gli altri accessori del sistema interessati all'alta pressione.
5. Le estremità dei tubi alta pressione devono essere inguainate ed assicurate ad una struttura solida, onde evitare pericolosi colpi di frusta in caso di scoppio o rottura delle connessioni.
6. Opportuni carter, di protezione devono essere previsti nei sistemi di trasmissione pompa (giunti, pulegge e cinghie, prese di potenza ausiliarie).

### 3.3 Sicurezza durante il lavoro



L'ambiente o l'area entro la quale opera un sistema alta pressione deve essere chiaramente segnalata e vietata a personale non autorizzato e, per quanto possibile, circoscritta o recintata. Il personale autorizzato ad accedere in tale area dovrà essere preventivamente istruito sul comportamento da tenere in questa area ed informato sui rischi derivanti da difetti o malfunzionamenti del sistema alta pressione. Prima dell'avviamento del sistema l'Operatore è tenuto a verificare che:

1. Il sistema alta pressione sia correttamente alimentato da una pressione min. di 5 -7 Bar (Rilevata nella flangia testata).
2. I filtri in aspirazione pompa siano perfettamente puliti; è opportuno inserire un qualsiasi dispositivo che indichi il valore di intasamento.
3. Le parti elettriche siano adeguatamente protette ed in perfetto stato.
4. I tubi ad alta pressione non presentino evidenti segni di abrasione e le raccorderie siano in perfetto ordine.

Qualsiasi anomalia o ragionevole dubbio che dovesse sorgere prima o durante il lavoro dovrà essere prontamente segnalato e verificato da personale competente. In questi casi la pressione dovrà essere immediatamente azzerata ed il sistema alta pressione fermato.

### 3.4 Norme di comportamento per l'utilizzo di lance



1. L'operatore deve sempre anteporre la sua incolumità e sicurezza, nonché quella di terzi che possano essere direttamente coinvolti dalle sue azioni, a qualsiasi altra valutazione od interesse del caso; il suo operato dovrà essere dettato dal buon senso e dalla responsabilità.
2. L'operatore deve sempre indossare un casco con visiera di protezione, indumenti impermeabili e calzature stivali appropriati al tipo di utilizzo e capaci di assicurare una buona presa sul pavimento in presenza di bagnato.

**Nota:** *un adeguato abbigliamento protegge efficacemente dagli spruzzi d'acqua ma non altrettanto dall'impatto diretto con il getto d'acqua o da spruzzi molto ravvicinati. In talune circostanze potrebbero pertanto rendersi necessarie ulteriori protezioni.*

3. È buona norma organizzarsi in squadre di almeno due persone, in grado di darsi reciproca ed immediata assistenza in caso di necessità e di darsi il cambio durante lavori lunghi ed impegnativi.

4. L'area di lavoro interessata dal raggio d'azione del getto deve essere assolutamente interdetta e sgombrata da oggetti che, inavvertitamente investiti dal getto in pressione, possano danneggiarsi e/o creare situazioni di pericolo.
5. Il getto d'acqua deve essere puntato sempre e solo in direzione della zona di lavoro, anche durante prove o controlli preliminari.
6. L'operatore deve porre sempre attenzione alla traiettoria dei detriti rimossi dal getto d'acqua. Qualora necessario, adeguate paratie dovranno essere previste dall'Operatore a protezione di quanto potrebbe essere accidentalmente esposto.
7. Durante il lavoro l'Operatore non deve essere distratto per nessun motivo. Addetti ai lavori con necessità di accedere nell'area operativa dovranno attendere che l'Operatore sospenda il lavoro di propria iniziativa dopodichè rendere immediatamente nota la loro presenza.
8. È importante ai fini della sicurezza che tutti i componenti della squadra siano sempre a perfetta conoscenza delle reciproche intenzioni onde evitare pericolosi malintesi.
9. Il sistema ad alta pressione non deve essere avviato e portato in pressione senza che tutti i componenti della squadra siano in posizione e l'Operatore abbia già diretto la lancia verso la zona di lavoro.

### 3.5 Sicurezza nella manutenzione del sistema

1. La manutenzione del sistema alta pressione deve avvenire negli intervalli di tempo previsti dal costruttore che è responsabile dell'intero gruppo a norma di legge.
2. La manutenzione deve sempre essere eseguita da personale specializzato e autorizzato.
3. Il montaggio e lo smontaggio della pompa e dei vari componenti deve essere eseguita esclusivamente da personale autorizzato, utilizzando attrezzature idonee allo scopo onde evitare danni ai componenti, ed in modo particolare alle connessioni.
4. A garanzia della totale affidabilità e sicurezza utilizzare sempre e solo ricambi originali.

## 5 CARATTERISTICHE TECNICHE

Modello		Giri/1'	Portata		Pressione		Potenza	
			l/min	Gpm	bar	psi	kW	Hp
VK12	Versione senza riduttore	1200	20	5.30	1500	21750	55	75
	Versione con riduttore	1500						
		1800						
		2200						
VK 14	Versione senza riduttore	1200	28	7.40	1100	15950	55	75
	Versione con riduttore	1500						
		1800						
		2200						

## 4 IDENTIFICAZIONE POMPA

Ogni pompa ha il proprio N° di matricola XX.XXX.XXX vedere pos. ① e una targhetta di identificazione vedere pos. ② di Fig. 1 che riporta:

- Modello e versione pompa
- Max numero di giri
- Potenza assorbita Hp - kW
- Pressione bar - P.S.I.
- Portata l/min - Gpm

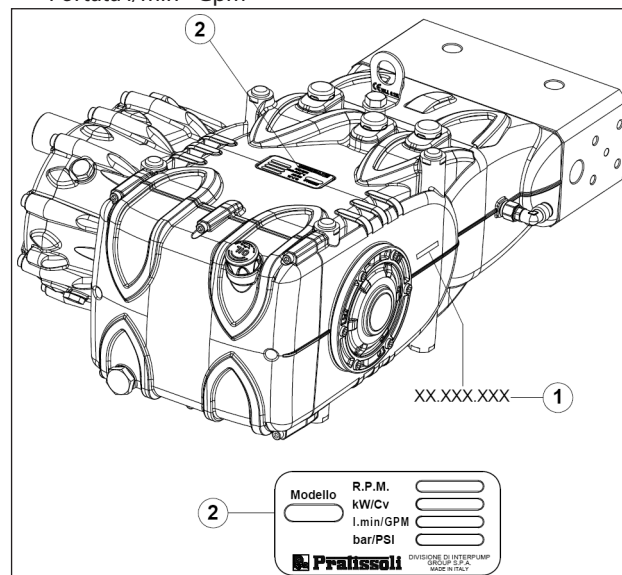


Fig. 1

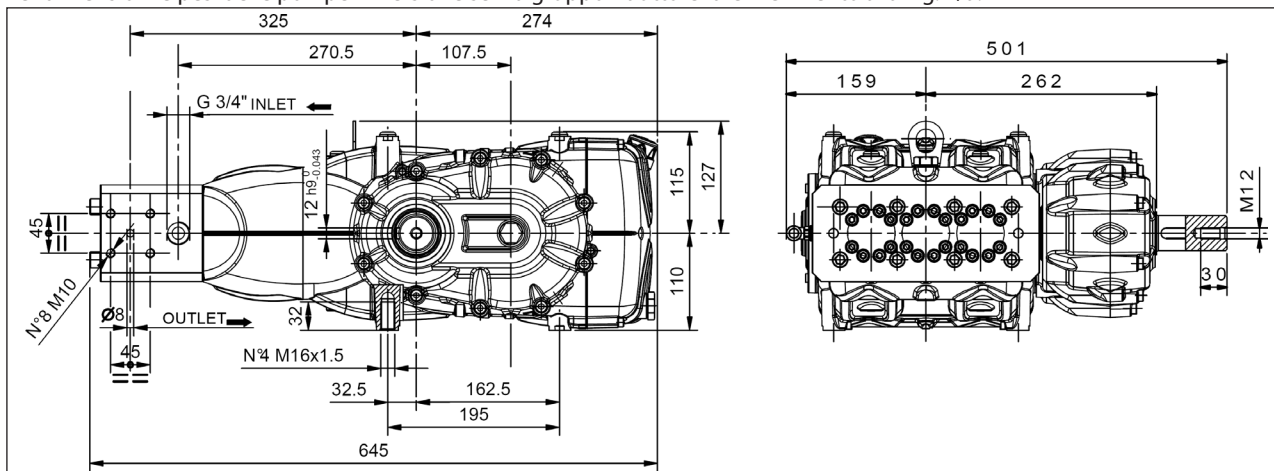


**Modello, versione e numero di matricola dovranno essere sempre indicati in caso di ordinazione di pezzi di ricambio**

## 6 DIMENSIONI E PESI

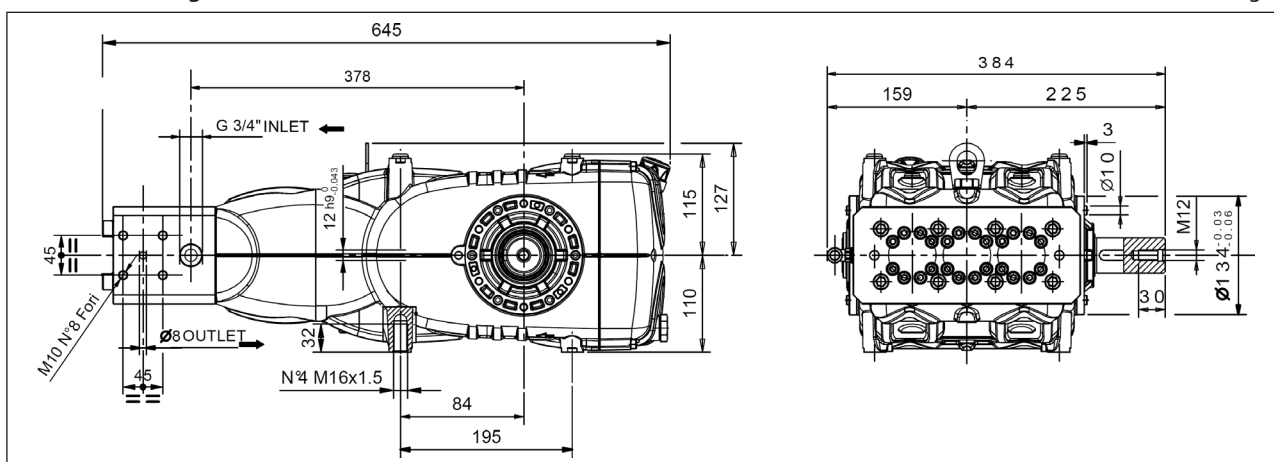
Per dimensioni e pesi delle pompe in Versione con gruppo riduttore fare riferimento alla Fig. 2.

Per dimensioni e pesi delle pompe in Versione senza gruppo riduttore fare riferimento alla Fig. 2/a.



Peso a secco 74 Kg.

Fig. 2



Peso a secco 60 Kg.

Fig. 2/a

## 7 INDICAZIONI PER L'UTILIZZO



La pompa VK è stata progettata per operare in ambienti con atmosfera non potenzialmente esplosiva, con acqua filtrata (vedere par. 9.7) e a temperatura ambiente.

Altri liquidi potranno essere utilizzati soltanto previo benestare formale dell'**Ufficio Tecnico** o **Servizio Assistenza Clienti**.

### 7.1 Temperatura acqua



La massima temperatura dell'acqua ammessa è 30°C.

### 7.2 Portata e pressione massima

Le prestazioni indicate a catalogo si riferiscono alle massime prestazioni fornibili dalla pompa. **Indipendentemente** dalla potenza utilizzata, la pressione ed il numero di giri massimi indicati in targhetta non possono essere superati se non espressamente autorizzati formalmente dall'**Ufficio Tecnico** o **Servizio Assistenza Clienti**.

### 7.3 Regime minimo di rotazione

Qualsiasi regime di rotazione diverso da quello indicato nella tabella prestazioni (vedere capitolo 5) deve essere espressamente autorizzato formalmente dall'**Ufficio Tecnico** o **Servizio Assistenza Clienti**.

### 7.4 Emissione sonora

Il test di rilevamento della pressione sonora è stato eseguito secondo la direttiva 2000/14 del Parlamento Europeo e del Consiglio (Direttiva macchine) e della EN-ISO 3744-1995 con strumentazione di classe 1.

Il rilievo finale della pressione sonora dovrà essere eseguito sulla macchina/sistema completo.

Qualora l'operatore dovesse trovarsi ad una distanza inferiore ad 1 m, dovrà munirsi di adeguate protezioni acustiche secondo le normative vigenti.

### 7.5 Vibrazioni


Il rilievo del valore deve essere fatto solo a pompa allestita sull'impianto e alle prestazioni dichiarate dal cliente. I valori dovranno essere conformi alle normative vigenti.

### 7.6 Marche e tipi di oli consigliati

La pompa è consegnata con olio adatto per temperatura ambiente da 0°C a 30°C.

Alcune tipologie di olio consigliate sono indicate nella tabella seguente; questi oli sono additivati per incrementare la protezione alla corrosione e la resistenza alla fatica (secondo DIN 51517 parte 2).

In alternativa si possono anche utilizzare oli lubrificati per ingranaggeria Automotive SAE 85W-90.

Produttore	Lubrificante
 Agip	AGIP ACER220
 ARAL	Aral Degol BG 220
 BP	BP Energol HLP 220
 Castrol	CASTROL HYPIN VG 220 CASTROL MAGNA 220
 DEA	Falcon CL220
 elf	ELF POLYTELIS 220 REDUCTELF SP 220
 Esso	NUTO 220 TERESSO 220
 FINA	FINA CIRKAN 220
 FUCHS	RENOLIN 212 RENOLIN DTA 220
 Mobil	Mobil DTE Oil BB
 Shell	Shell Tellus ÖI C 220
 SRS	Wintershall Ersolon 220 Wintershall Wiolan CN 220
 TEXACO	RANDO HD 220
 TOTAL	TOTAL Cortis 220

Controllare il livello dell'olio, se necessario rabboccare dall'asta livello olio pos. ①, Fig. 3.

Il controllo corretto del livello dell'olio si esegue con la pompa a temperatura ambiente, il cambio dell'olio va eseguito con pompa a temperatura di lavoro rimuovendo il tappo pos. ②, Fig. 3.

Il controllo dell'olio e il cambio va effettuato come indicato nel capitolo 11. Il quantitativo necessario è di:

~ 4,8 litri per le versioni con riduttore nelle pos. ① e ④ (Fig. 6).

Tale quantitativo sarà lievemente inferiore per le pos. ② e ③.  
~ 4,4 litri per le versioni senza riduttore.

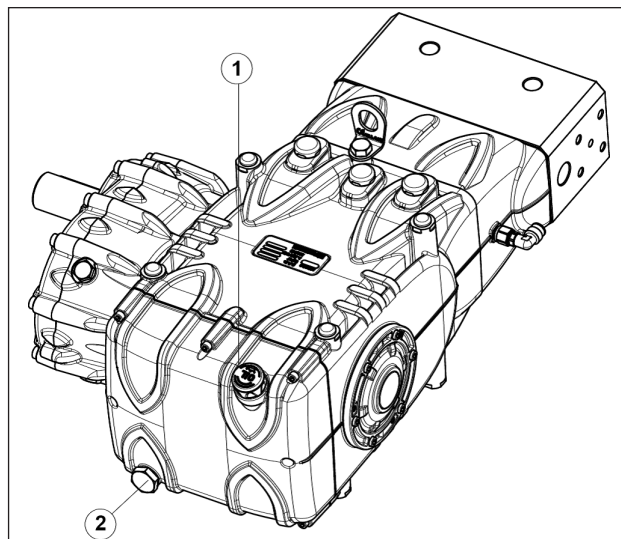
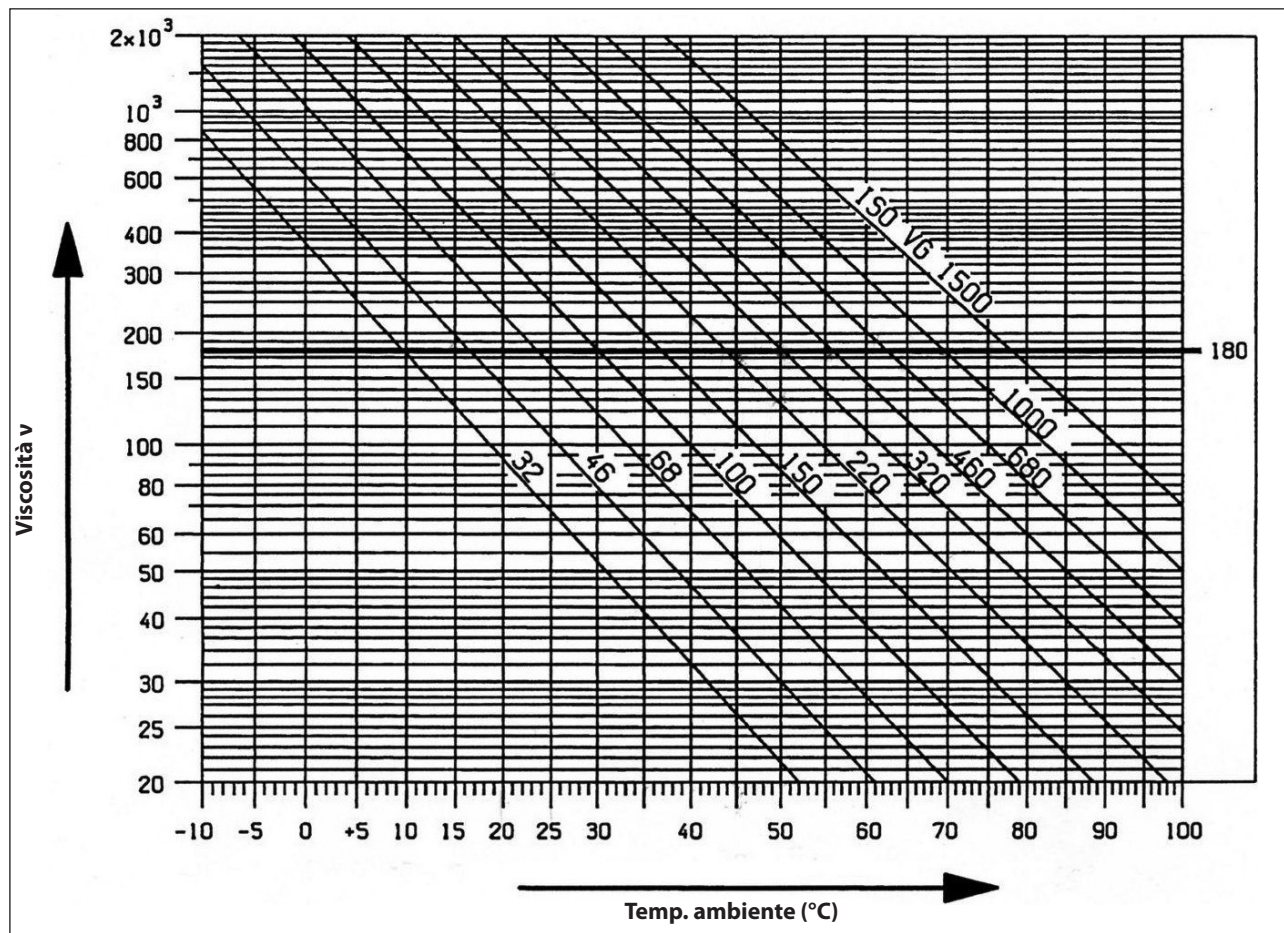


Fig. 3



**In ogni caso l'olio deve essere cambiato almeno una volta all'anno in quanto potrebbe deteriorarsi per ossidazione.**

Per temperatura ambiente diversa da 0°C a 30°C attenersi alle indicazioni contenute nel diagramma successivo, considerando che l'olio deve avere una viscosità minima di 180 cSt.

**Diagramma Viscosità / Temperatura ambiente**mm<sup>2</sup>/s = cSt

L'olio esausto deve essere messo in un apposito recipiente e smaltito negli appositi centri.  
Non deve essere assolutamente disperso nell'ambiente.

**8 PRESE E CONNESSIONI**

Le pompe della serie VK (vedere Fig. 4) sono dotate di:

- ① N° 2 prese d'aspirazione "IN" da 3/4" Gas.
- La connessione della linea ad una qualsiasi delle due prese è indifferente al fine del buon funzionamento della pompa; le prese non utilizzate dovranno essere chiuse ermeticamente.
- ② N° 2 prese di mandata "OUT" di Ø 8 mm.
- ③ N° 2 prese di servizio da 1/2" Gas; possono essere utilizzate per il manometro e valvola di sicurezza.
- ④ N° 1 presa "DRAIN" fornita con attacco rapido a 90° orientabile per tubi in poliammide Ø e 10 mm; serve per recuperare il drenaggio del circuito di raffreddamento pacco tenute e deve essere collegato allo scarico facendo attenzione che non vi sia contro pressione.

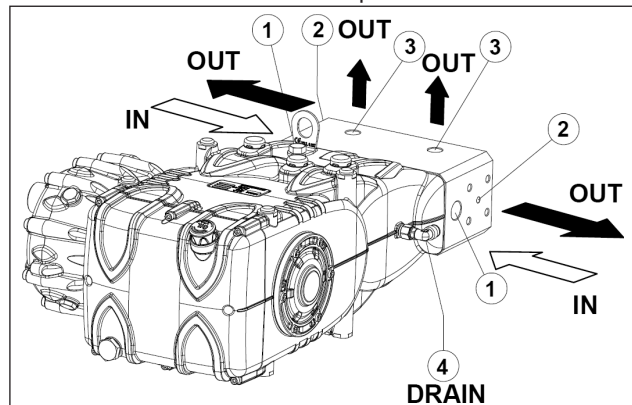


Fig. 4

**8.1 Pastiglie / ogive coniche di tenuta**

In dotazione alle pompe VK vengono fornite N°4 pastiglie coniche in acciaio da utilizzare nelle corrispondenti prese di mandata della pompa (vedere Fig. 5) o nelle flange di raccordo opzionali, con la funzione di assicurare la tenuta della connessione. Mentre la sede della presa di mandata nella pompa è già lavorata per alloggiare la pastiglia conica, qualora fosse necessario l'attacco per il raccordo di mandata o il tappo di chiusura dovranno essere appositamente lavorati come indicato in Fig. 5/a.



Ad ogni smontaggio le pastiglie coniche devono essere sostituite.

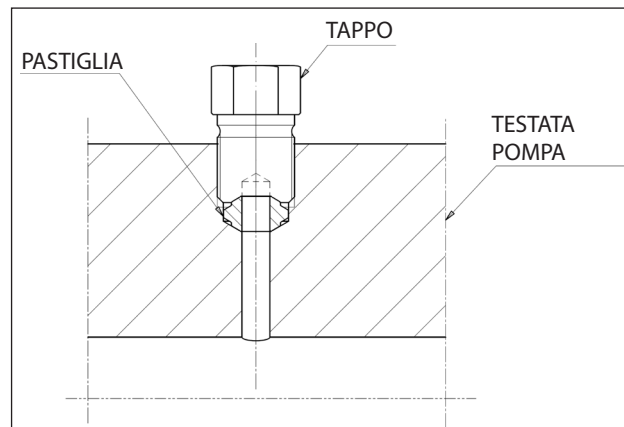


Fig. 5

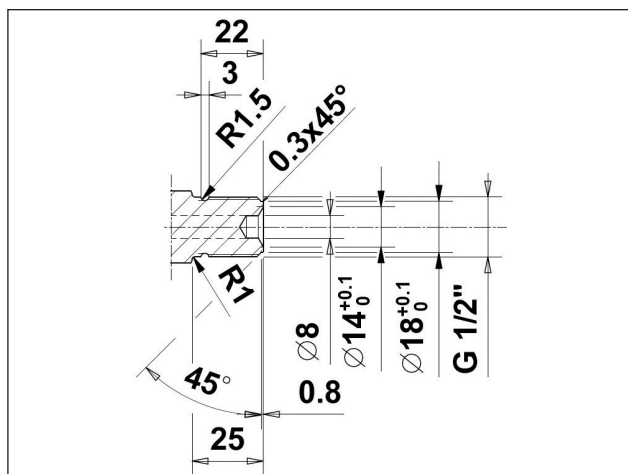


Fig. 5/a

## 9 INSTALLAZIONE POMPA

### 9.1 Installazione

La pompa deve essere fissata in posizione orizzontale utilizzando gli appositi piedini d'appoggio filettati M16x1,5; serrare le viti con coppia di 210 Nm.

La base deve essere perfettamente piana e sufficientemente rigida da non consentire flessioni e disallineamenti sull'asse di accoppiamento pompa/trasmmissione dovuti alla coppia trasmessa durante il funzionamento.

Il gruppo non può essere fissato rigidamente al pavimento ma occorre interporre elementi antivibranti.

Per applicazioni speciali contattare l'**Ufficio Tecnico** o **Servizio Assistenza Clienti**.

Sulla pompa è montato una staffa di sollevamento per facilitarne l'installazione, vedere figura sottostante.



**Sostituire il tappo di servizio chiusura foro introduzione olio (colore rosso), posizionato sul coperchio posteriore carter, con l'asta livello olio verificandone la quantità corretta.**

L'asta livello olio dovrà essere sempre raggiungibile anche a gruppo montato.



**L'albero della pompa (PTO) non deve essere rigidamente collegato al gruppo propulsore.**

Si consigliano le seguenti tipologie di trasmissione:

- Giunto elastico.
- Cardanica (attenersi agli angoli di lavoro Max consigliati dai costruttori).
- Cinghie trapezoidali; consentito solo per le versioni senza gruppo riduttore.

### 9.2 Senso di rotazione

Il senso di rotazione della pompa è indicato da una freccia posizionata sul carter.

Posizionandosi di fronte alla testata pompa il senso di rotazione della presa di moto dovrà risultare

- come da Fig. 6 per le versioni con gruppo riduttore
- come da Fig. 6/a per le versioni senza gruppo riduttore.

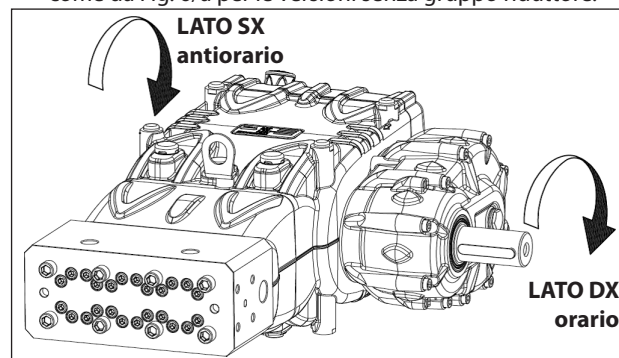


Fig. 6

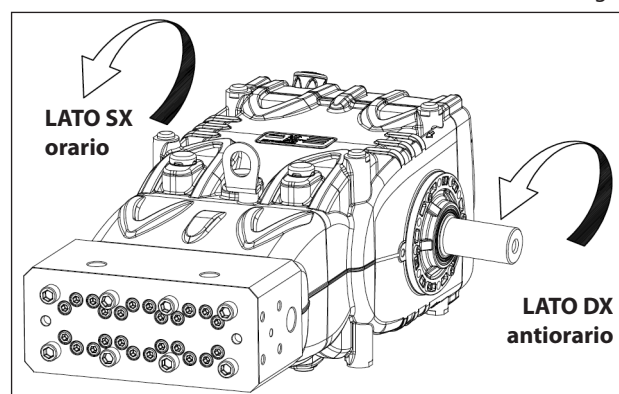


Fig. 6/a

### 9.3 Cambio di versione

Viene definita pompa versione destra quando osservando la pompa dal lato testata, l'albero pompa ha il codolo PTO sul lato Dx. Viene definita pompa versione sinistra quando osservando la pompa dal lato testata, l'albero pompa ha il codolo PTO sul lato Sx.

**N.B.** Le versioni riportate in Fig. 6 e Fig. 6/a sono Dx.



**La versione può essere modificata soltanto da personale specializzato ed autorizzato seguendo scrupolosamente quanto segue:**

1. Separare la parte idraulica dalla parte meccanica come indicato nel **Manuale di riparazione**.
2. Ruotare la parte meccanica di 180° e riposizionare il coperchio posteriore carter in modo tale che l'asta livello olio sia rivolta verso l'alto; riposizionare nella parte superiore del carter: la staffa di sollevamento, i tappi completi di relativi cappucci chiusura fori di aerazione; infine riposizionare correttamente la targhetta di identificazione nell'apposita sede ricavata sul carter.



**Assicurarsi che i fori di drenaggio inferiori sul carter in corrispondenza dei pistoni siano aperti e non chiusi dai cappucci in plastica previsti per la precedente versione.**

3. Unire la parte idraulica alla parte meccanica come indicato nel **Manuale di riparazione**.



È inoltre possibile posizionare il riduttore in 4 posizioni diverse come da Fig. 7.

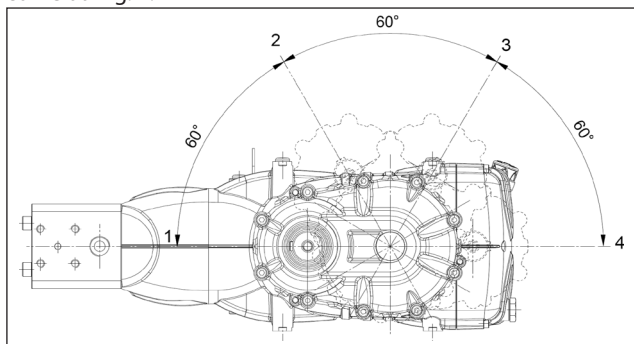


Fig. 7



**La posizione del riduttore può essere modificata soltanto da personale specializzato ed autorizzato seguendo scrupolosamente quanto indicato nel Manuale di riparazione.**

#### 9.4 Collegamenti idraulici

Allo scopo di isolare l'impianto dalle vibrazioni prodotte dalla pompa è consigliabile realizzare il primo tratto di condotta adiacente alla pompa (sia in aspirazione che in mandata) con tubazioni flessibili. La consistenza del tratto di aspirazione dovrà essere tale da impedire deformazioni causate dalla depressione prodotta dalla pompa.

#### 9.5 Alimentazione pompa

Le pompe VK richiedono un battente positivo (NPSHr) compreso fra 5 e 7 bar rilevato all'ingresso testata.

La pompa di alimentazione booster deve avere le seguenti caratteristiche: portata almeno doppia della portata di targa della pompa a pistoni con pressione minima di 5 bar. Queste condizioni di alimentazione dovranno essere rispettate a qualunque regime di lavoro. L'azionamento della pompa booster dovrà essere indipendente da quella a pistoni.



**L'avviamento della pompa booster dovrà sempre precedere quello della pompa a pistoni.**

**È consigliabile installare un pressostato sulla linea di alimentazione a valle dei filtri a protezione della pompa.**

#### 9.6 Linea d'aspirazione

Per un buon funzionamento della pompa la linea d'aspirazione dovrà avere le seguenti caratteristiche:

1. Diametro interno minimo come indicato dal grafico al par. 9.9 e comunque uguale o superiore a quello della testata pompa.



Lungo il percorso della condotta sono da evitare restrizioni localizzate, che possono causare perdite di carico con conseguente cavitazione. Evitare assolutamente gomiti a 90°, connessioni con altre tubazioni, strozzature, contropendenze, curve a "U" rovesciate, connessioni a "T".

2. Il lay-out deve essere realizzato per evitare fenomeni di cavitazione.
3. Essere perfettamente ermetica e costruita in modo da assicurare la perfetta tenuta nel tempo.
4. Evitare che all'arresto della pompa si possa verificare lo svuotamento, anche solo parziale.
5. Non utilizzare raccorderia di tipo oleodinamico raccordi a 3 o 4 vie, adattatori, girelli ecc. In quanto potrebbero pregiudicare le performance della pompa.
6. Non installare venturi od iniettori per l'aspirazione del detergente.
7. Evitare l'utilizzo di valvole di fondo od altri tipi di valvole unidirezionali.
8. Non ricircolare lo scarico della valvola by-pass direttamente in aspirazione.
9. Prevedere opportune paratie all'interno del serbatoio per evitare che i flussi d'acqua provenienti dal bypass e dalla linea di alimentazione serbatoio possano creare vortici o turbolenze in prossimità della presa del tubo alimentazione pompa.
10. Assicurarsi che la linea di aspirazione prima di essere collegata alla pompa sia perfettamente pulita all'interno.
11. Installare il manometro per il controllo della pressione della booster vicino alla presa di aspirazione della pompa a pistoni e sempre a valle dei filtri.

#### 9.7 Filtrazione

La filtrazione ammessa per questa serie di pompe deve essere max. 20 µ (micron); normalmente si ottiene tramite una batteria di almeno tre filtri, posizionati come indicato in Fig. 8.

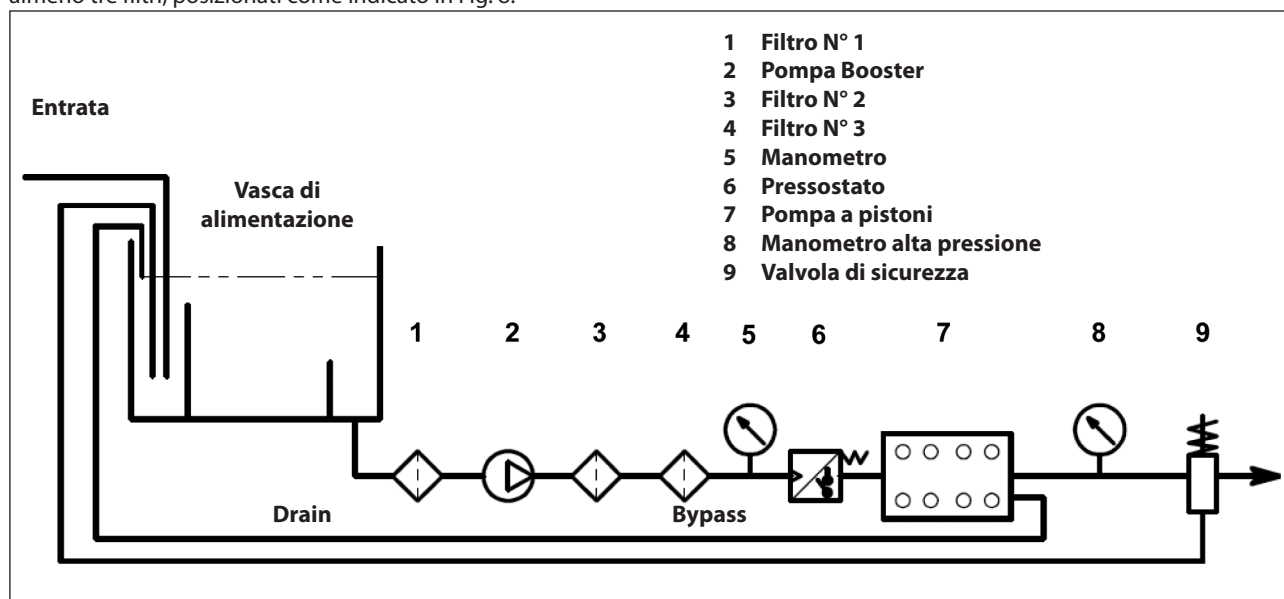


Fig. 8

I filtri devono essere installati il più possibile vicino alla pompa, essere facilmente ispezionabili ed avere le seguenti caratteristiche:

1. Portata minima 3 volte superiore alla portata di targa della pompa.
2. Diametro delle bocche di ingresso/uscita non inferiore al diametro della presa di aspirazione pompa.
3. Grado di filtrazione.
  - Filtro N° 1: 250  $\mu$
  - Filtro N° 2: 100  $\mu$
  - Filtro N° 3: 20  $\mu$



**Per il buon funzionamento della pompa prevedere periodiche pulizie dei filtri, pianificate secondo l'effettivo utilizzo della pompa in relazione anche della qualità dell'acqua utilizzata alle reali condizioni di intasamento.**

### 9.8 Linea di mandata

Per la realizzazione di una corretta linea di mandata osservare le seguenti norme di installazione:

1. Il diametro interno del tubo deve essere sufficiente a garantire la corretta velocità del fluido, vedere grafico al par. 9.9.
2. Il primo tratto di tubazione collegato alla pompa deve essere flessibile, onde isolare le vibrazioni prodotte dalla pompa dal resto dell'impianto.
3. Utilizzare tubi e raccorderie per alta pressione che garantiscano ampi margini di sicurezza in ogni condizione di esercizio.
4. Sulla linea di mandata installare una valvola di Max pressione.
5. Utilizzare manometri adatti a sopportare i carichi pulsanti tipici delle pompe a pistoni.
6. Tenere conto, in fase di progettazione, delle perdite di carico della linea, che si traducono in un calo di pressione all'utilizzo rispetto alla pressione misurata alla pompa.
7. Per quelle applicazioni nelle quali le pulsazioni prodotte dalla pompa sulla linea di mandata risultassero dannose o indesiderate installare uno smorzatore di pulsazioni di adeguate dimensioni.

### 9.9 Calcolo del diametro interno dei tubi delle condotte

Per determinare il diametro interno della condotta, fare riferimento al seguente diagramma:

#### Condotta aspirazione

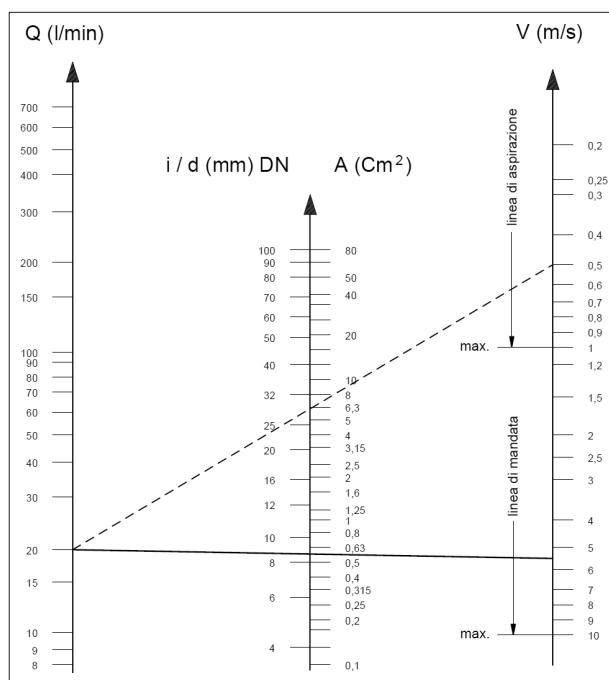
Con una portata di  $\sim 20$  l/min ed una velocità dell'acqua di 0,5 m/sec. La linea del grafico che congiunge le due scale incontra la scala centrale, indicante i diametri, ad un valore corrispondente di  $\sim 28$  mm.

#### Condotta mandata

Con una portata di  $\sim 20$  l/min ed una velocità dell'acqua di 5,5 m/sec. La linea del grafico che congiunge le due scale incontra la scala centrale, indicante i diametri, ad un valore corrispondente di  $\sim 8,5$  mm.

#### Velocità ottimali ottenibili con pompa Booster:

- Aspirazione:  $\leq 0,5$  m/sec.
- Mandata:  $\leq 5,5$  m/sec.



Il grafico non tiene conto della resistenza dei tubi, delle valvole, della perdita di carico prodotta dalla lunghezza delle condotte, della viscosità del liquido pompato e della temperatura dello stesso.

Se necessario contattare l'**Ufficio Tecnico** o **Servizio Assistenza Clienti**.

### 9.10

#### Trasmissione a cinghia trapezoidale

**La trasmissione a cinghia trapezoidale è consentita solo per le versioni senza gruppo riduttore.**



Per questo modello di pompa si consiglia l'utilizzo di N° 4 cinghie XPB (16.5x13 dentellate); solo per lunghe durate utilizzare il profilo XPC, sia le loro caratteristiche che il valore di potenza trasmissibile di ogni cinghia, è verificabile sul diagramma di Fig. 9, in relazione al N° di giri normalmente dichiarato dal costruttore.

Diametro minimo puleggia condotta (sull'albero pompa):  $\geq 250$  mm.

Il carico radiale sull'albero non deve essere superiore a 7500 N (valore necessario per la definizione del Lay-out).

La trasmissione è considerata adeguata se tale carico è applicato ad una distanza massima **a = 40 mm** dallo spallamento dell'albero (P.T.O) come indicato in Fig. 12.



Per dimensionamenti diversi da quanto sopra specificato contattare l'**Ufficio Tecnico** o **Servizio Assistenza Clienti**.

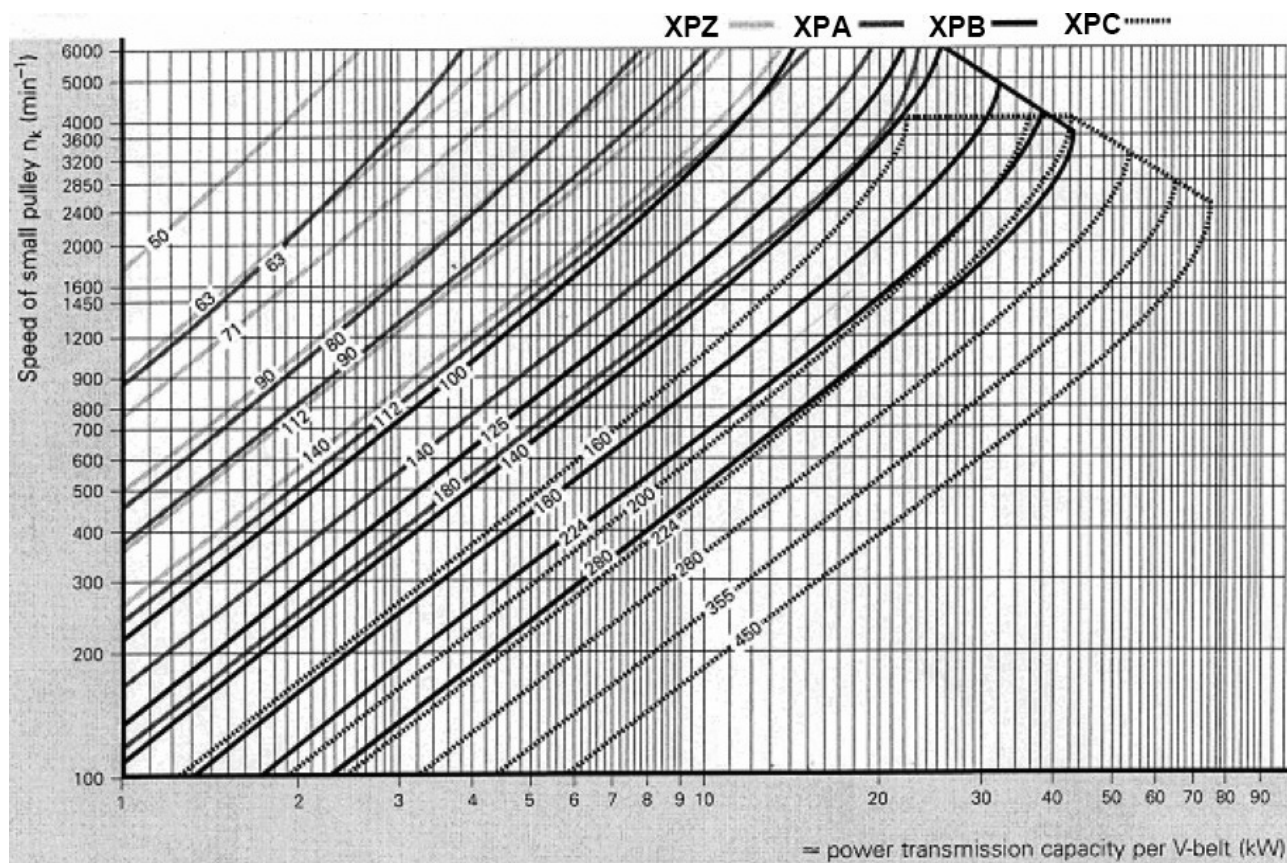


Fig. 9

**9.11 Definizione della trasmissione**

Per evitare carichi radiali anomali sull'albero ed il relativo cuscinetto attenersi alle seguenti indicazioni:

- a) Utilizzare pulegge per cinghie trapezoidali con le dimensioni della gola prescritte /consigliate dal costruttore della cinghia utilizzata. In mancanza di indicazioni attenersi alla Fig. 10 e alla tabella di Fig. 11.

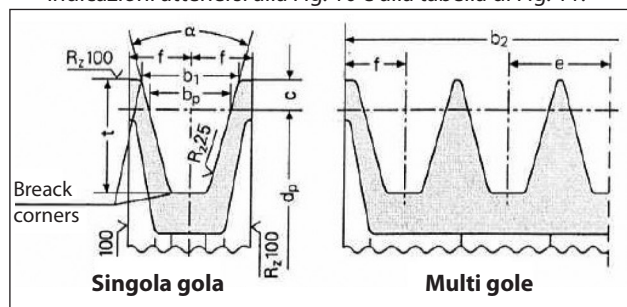


Fig. 10

Dimensioni (in mm)

Sezione cinghia come da DIN 7753 parte 1 e B.S. 3790		simbolo DIN simbolo B.S./ISO	XPB/SPB SPB	XPC/SPC SPC		
Sezione cinghia come da DIN 2215 e B.S. 3790		simbolo DIN simbolo B.S./ISO	17 B	22 C		
Larghezza del passo			$b_w$	14.0		
Larghezza aumentata scanalatura $b_1 \approx$				$\alpha = 34^\circ$	18.9	26.3
				$\alpha = 38^\circ$	19.5	27.3
			c	8.0	12.0	
Distanza tra le scanalature			e	$23 \pm 0.4$	$31 \pm 0.5$	
			f	$14.5 \pm 0.8$	$20.0 \pm 1.0$	
Profondità aumentata scanalatura			$t_{min}$	22.5	31.5	
$\alpha$	34°	per diametro primitivo	$d_w$	da 140 a 190	da 224 a 315	
	38°	cinghie trapezoidali a sezione stretta DIN 7753 parte 1		> 190	> 315	
$\alpha$	34°	per diametro primitivo	$d_w$	da 112 a 190	da 180 a 315	
	38°	cinghie trapezoidali a sezione classica DIN 2215		> 190	> 315	
Tolleranza per $\alpha = 34^\circ-38^\circ$				$\pm 1^\circ$	$\pm 30'$	
Pulegge per $b_2$ per numero di scanalature z $b_2 = (z-1)e + 2f$			1	29	40	
			2	52	71	
			3	75	102	
			4	98	133	
			5	121	164	
			6	144	195	
			7	167	226	
			8	190	257	
			9	213	288	
			10	236	319	
			11	259	350	
			12	282	381	

Il diametro minimo della puleggia deve essere rispettato.  
Da non utilizzare per cinghie trapezoidali stratificate.

Fig. 11

- b) Utilizzare cinghie ad alto rendimento - per esempio **XPB** invece di **SPB** - in quanto risulterà necessaria una quantità inferiore di cinghie a parità di potenza trasmessa ed una conseguente distanza inferiore della risultante rispetto allo spallamento dell'albero (P.T.O.) "a" di Fig. 12.

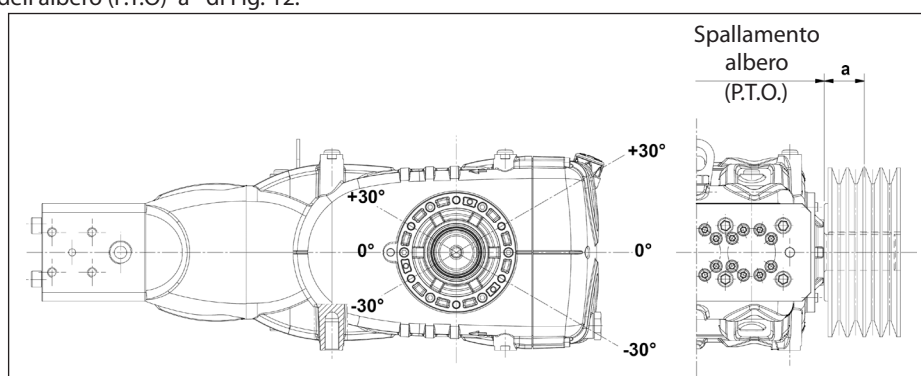


Fig. 12

- c) Tirare le cinghie secondo le prescrizioni del costruttore; un valore eccessivo sollecita in modo anomalo il cuscinetto riducendone la durata e un'usura precoce della puleggia. Il tiro dipende da diverse variabili come indicato al par. 9.12.
- d) La lunghezza della cinghia ha una tolleranza naturale  $\geq \pm 0,75\%$ ; per questo motivo le tre cinghie dovranno essere acquistate accoppiate.
- e) Seguire la direzione del tiro cinghia come indicato in Fig. 12 per esigenze diverse l'**Ufficio Tecnico** o **Servizio Assistenza Clienti**.
- f) Curare l'allineamento delle gole della puleggia conduttrice e della puleggia condotta.

### 9.12 Definizione del tiro statico da applicare alle cinghie

Il tiro statico dipende:

- Dall'interasse tra le due pulegge (lunghezza cinghia).
- Dal carico dovuto al tiro statico della cinghia.
- Dal numero di cinghie.
- Dall'angolo di avvolgimento della puleggia più piccola.
- Dalla velocità media.
- Ecc.

Dal diagramma di Fig. 13 per cinghie con profilo XPB in relazione all'interasse si possono ricavare i valori del tiro statico da applicare.

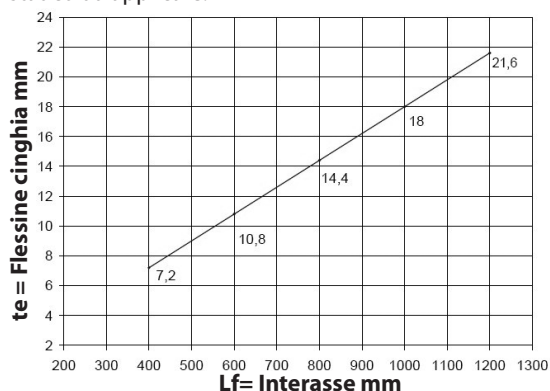


Fig. 13

Conclusione: con un dinamometro, caricando di 75 N il ramo della cinghia come indicato in Fig. 14 si otterrà una flessione "te" di circa 10.8 mm.

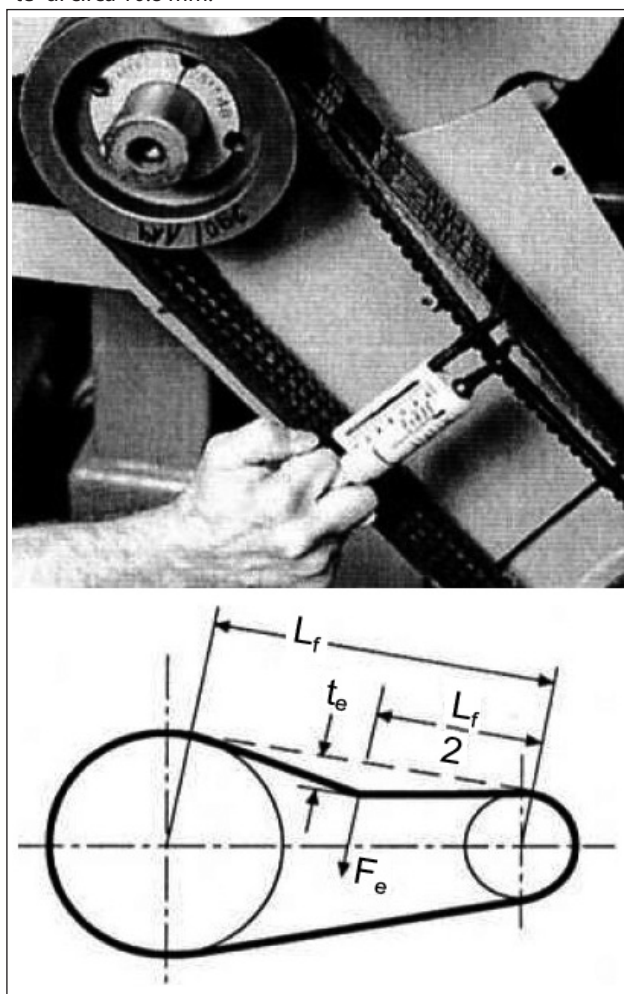


Fig. 14

**Lf = Interasse**

**te = Flessione della cinghia**

**Fe = 75 N Carico Dinamometro**

**N.B.**, Se non diversamente indicato dal fornitore delle cinghie il controllo del corretto tiro ed il relativo ritensionamento va eseguito dopo non meno di 30 minuti di moto necessari per ottenere il normale assestamento delle cinghie. Il miglior rendimento e la massima durata si otterrà con un corretto tensionamento.

**N.B.**, In caso di necessità o di normale manutenzione non sostituire mai la singola cinghia ma il set completo.

### 9.13 Trasmissione di potenza da seconda PTO

Le pompe della serie VK a richiesta possono essere fornite con presa di forza ausiliare su lato opposto azionamento (Trasmissione di potenza da seconda PTO).

La trasmissione può essere effettuata:

- Tramite cinghie trapezoidali.
- Tramite giunto.

Tramite cinghie trapezoidali la Coppia Max. prelevabile risulta essere:

65 Nm che corrisponde a:

- 7 Cv a 750 rpm;
- 7.4 Cv a 800 rpm;
- 8.3 Cv a 900 rpm;
- 9.3 Cv a 1000 rpm;
- 11.1 Cv a 1200 rpm.

Tramite giunto la Coppia Max. prelevabile risulta essere:

130 Nm che corrisponde a:

- 14 Cv a 750 rpm;
- 14.8 Cv a 800 rpm;
- 16.6 Cv a 900 rpm;
- 18.6 Cv a 1000 rpm;
- 22.2 Cv a 1200 rpm.



Tramite cinghia trapezoidale la trasmissione è ritenuta idonea se: il tiro cinghia è applicato ad una distanza Max. di 22 mm rispetto allo spallamento dell'albero a gomiti Fig. 15; diametro Min. puleggia da utilizzare  $\varnothing$  100 mm.



Con trasmissione tramite giunto prestare particolare attenzione al perfetto allineamento in modo tale che non si generino forze trasversali sull'albero pompa.

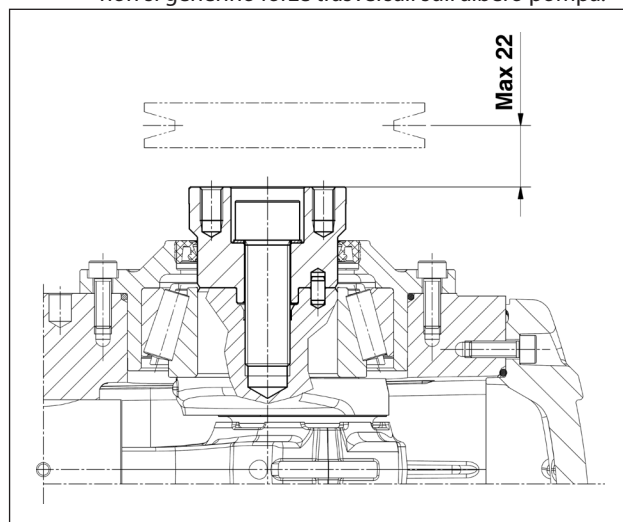


Fig. 15



Per applicazioni diverse da quanto sopra specificato contattare l'**Ufficio Tecnico** o **Servizio Assistenza Clienti**.

## 10 AVVIAMENTO E FUNZIONAMENTO

### 10.1 Controlli preliminari

Prima dell'avviamento assicurarsi che:



**La linea di aspirazione sia collegata e in pressione (vedere par. 9.4 - 9.5 - 9.6) la pompa non deve mai girare a secco.**

1. La linea di aspirazione garantisca anche nel tempo una tenuta ermetica.
2. Tutte le eventuali valvole di intercettazione tra fonte di alimentazione e la pompa siano completamente aperte. La linea di mandata sia a scarico libero, onde permettere all'aria presente nella testata della pompa di fuoriuscire velocemente e favorire quindi un veloce adescamento.
3. Tutte le raccorderie e le connessioni, in aspirazione e mandata, siano correttamente serrate.
4. Le tolleranze di accoppiamento sull'asse pompa/trasmissione (disallineamento semigiunti, inclinazione cardano, tiraggio cinghie, ecc.) restino entro i limiti previsti dal costruttore della trasmissione.
5. L'olio nel carter pompa sia a livello verificandolo con l'apposita asta (pos. ①, Fig. 16) ed eccezionalmente con la spia di livello (pos. ②, Fig. 16).

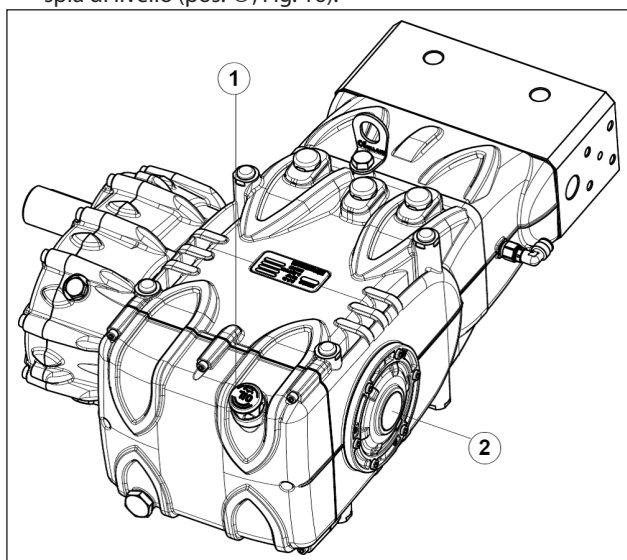


Fig. 16



**In caso di stoccaggio prolungato o inattività per lungo periodo controllare il buon funzionamento delle valvole di aspirazione e mandata.**

### 10.2 Avviamento

1. Al primo avviamento verificare che il senso di rotazione e la pressione di alimentazione siano corretti.
2. Avviare la pompa senza carico alcuno.
3. Verificare che la pressione di alimentazione sia corretta.
4. Verificare che in fase di esercizio il regime di rotazione non superi quello di targa.
5. Lasciare funzionare la pompa per un periodo non inferiore a 3 minuti, prima di metterla in pressione.
6. Prima di ogni arresto della pompa azzerare la pressione agendo sulla valvola di regolazione o sugli eventuali dispositivi di messa in scarico e ridurre al minimo il numero di giri (azionamenti con motori endotermico).

### 10.3 Circuito di raffreddamento pacco tenute

Durante il funzionamento una voluta quantità di acqua, proveniente dal circuito di raffreddamento pacchi Tenute, fuoriesce dall'orificio 4.

Il drenaggio di questo circuito deve essere fatto rifluire sulla linea di aspirazione a monte della pompa booster (Fig. 17), oppure in vasca di raccolta.

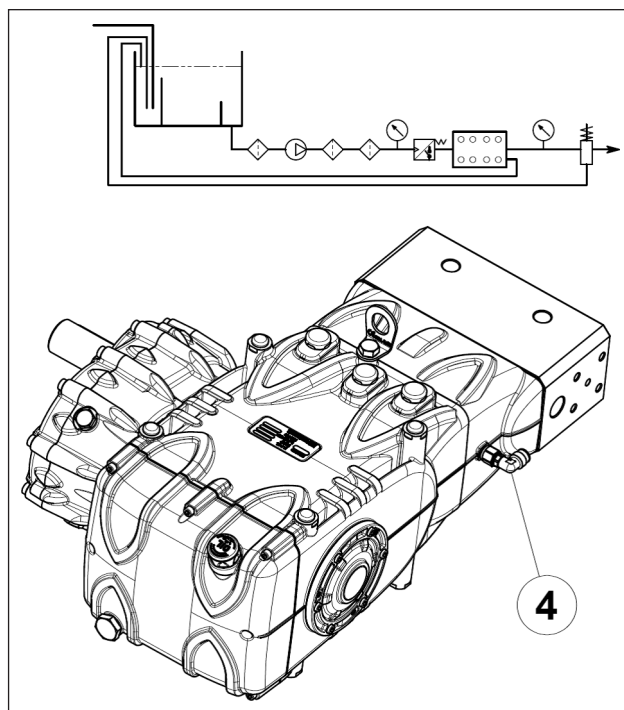


Fig. 17

## 11 MANUTENZIONE PREVENTIVA

Per una buona affidabilità ed efficienza della pompa è necessario rispettare gli intervalli di manutenzione come riportato nella tabella sottostante.

MANUTENZIONE PREVENTIVA	
Ogni 500 ore	Ogni 1000 ore
Verifica livello olio	Cambio olio
	Verifica / Sostituzione: Valvole Sedi valvola Molle valvola
	Verifica / Sostituzione: Tenute di H.P. Tenute di L.P.

## 12 RIMESSAGGIO DELLA POMPA

### 12.1 Inattività per lungo periodo



Se la pompa viene avviata per la prima volta dopo un lungo periodo dalla data di spedizione prima di metterla in funzione verificare il livello dell'olio, ispezionare le valvole secondo le modalità indicate nel capitolo 10, quindi osservare le procedure di avviamento descritte.

### 12.2 Metodo di riempimento della pompa con emulsione anticorrosiva o soluzione anti-freeze

Metodo di riempimento della pompa con emulsione anticorrosiva o soluzione anti-freeze usando una pompa esterna a membrana sulla base del layout descritto al par. 9.7 in Fig. 8:

- Utilizzare al posto della vasca di servizio un opportuno contenitore contenente la soluzione da pompare.
- Chiudere il drenaggio del filtro se aperto.
- Assicurarsi che i tubi da utilizzare siano puliti al loro interno e spalmare con grasso le connessioni.
- Collegare il tubo di scarico alta pressione alla pompa.
- Collegare il tubo di aspirazione alla pompa a membrana.
- Collegare il tubo di aspirazione tra la testata pompa e pompa a membrana.

- Riempire il contenitore di servizio con la soluzione / emulsione.
- Introdurre le estremità libere dei tubi di aspirazione e scarico alta pressione all'interno del contenitore.
- Accendere la pompa a membrana.
- Pompate l'emulsione fino a quando esce dal tubo di scarico alta pressione.
- Continuare il pompaggio per almeno un altro minuto.
- Fermare la pompa e rimuovere i tubi precedentemente collegati.
- Pulire, ingrassare e tappare le connessioni sulla testata pompa.

**Le caratteristiche dell'emulsione possono essere rafforzate se necessario aggiungendovi per es. Shell Donax.**

### 13 PRECAUZIONI CONTRO IL GELO



Nelle zone e nei periodi dell'anno a rischio di gelo seguire le indicazioni riportate nel capitolo 12 (vedere par. 12.2).



**In presenza di ghiaccio non mettere in moto la pompa per nessun motivo fino a quando il circuito non sia stato perfettamente sgelato, ciò per evitare gravissimi danni alla pompa.**

### 14 CONDIZIONI DI GARANZIA

Le pompe sono garantite per un periodo di 12 mesi dalla data di fornitura oppure per 1000 h. di lavoro.

Fare comunque riferimento ai termini di contratto per altre condizioni di garanzia.

La garanzia sarà invalidata se:

- a) La pompa è stata utilizzata per scopi diversi da quanto concordato.
- b) La pompa è stata allestita con motore elettrico od endotermico con prestazioni superiori a quelle indicate in tabella.
- c) I dispositivi di sicurezza previsti sono stati starati o sconnessi.
- d) La pompa è stata usata con accessori o con ricambi non forniti da Interpump Group.
- e) I danneggiamenti sono stati causati da:
  - 1) uso improprio
  - 2) mancanza di perseguimento delle istruzioni di manutenzione
  - 3) utilizzo diverso da quello descritto nelle istruzioni operative
  - 4) insufficiente portata
  - 5) installazione difettosa
  - 6) incorretto posizionamento o dimensionamento dei tubi
  - 7) modifiche di progetto non autorizzate
  - 8) cavitazione.

### 15 ANOMALIE DI FUNZIONAMENTO E LORO POSSIBILI CAUSE



**All'avviamento la pompa non produce nessun rumore:**

- La pompa non è adescata e gira a secco.
- Manca acqua in aspirazione.
- Le valvole sono bloccate.
- La linea di mandata è chiusa e non permette all'aria presente nella testata pompa di fuoriuscire.



#### La pompa pulsa irregolarmente:

- Aspirazione di aria.
- Alimentazione insufficiente.
- Curve, gomiti, raccordi, lungo la linea di aspirazione strozzano il passaggio del liquido.
- Il filtro di aspirazione è sporco o troppo piccolo.
- La pompa booster ove installata, fornisce una pressione o portata insufficiente.
- La pompa non è adescata per battente insufficiente o è chiusa la mandata durante l'adescamento.
- La pompa non è adescata per incollaggio di qualche valvola.
- Valvole usurate.
- Guarnizioni di pressione usurate.
- Imperfetto funzionamento delle valvola di regolazione di pressione.
- Problemi sulla trasmissione.



#### La pompa non fornisce la portata di targa /rumore eccessivo:

- Alimentazione insufficiente (vedere varie cause come sopra).
- Il numero di giri è inferiore a quello di targa;
- Eccessivo trafilamento dalla valvola di regolazione pressione.
- Valvole usurate.
- Eccessivo trafilamento dalle guarnizioni di pressione.
- Cavitazione dovuta a:
  - 1) Cattivo dimensionamento condotti di aspirazione /diametri sottodimensionati.
  - 2) Portata insufficiente.
  - 3) Temperatura acqua elevata.



#### La pressione fornita dalla pompa è insufficiente:

- L'utilizzo (ugello) è o è diventato superiore alla capacità della pompa.
- Il numero di giri è insufficiente.
- Eccessivo trafilamento dalle guarnizioni di pressione.
- Imperfetto funzionamento delle valvola di regolazione di pressione.
- Valvole usurate.



#### La pompa si surriscalda:

- La pompa lavora in eccesso di pressione o il numero di giri è superiore a quello di targa.
- L'olio nel carter pompa non è a livello oppure non del tipo consigliato riportato nel capitolo 7 (vedere par. 7.6).
- L'allineamento del giunto o delle pulegge è imperfetto.
- L'inclinazione della pompa durante il lavoro è eccessiva.



#### Vibrazioni o colpi sui tubi:

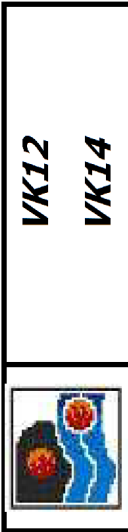
- Aspirazione aria.
- Imperfetto funzionamento della valvola di regolazione pressione.
- Malfunzionamento delle valvole.
- Non uniformità di moto nella trasmissione.





**KIT RICAMBIO – SPARE KIT**

<b>A</b>	Kit tenuta pompanti – Plunger packing kit	VK12 KIT 2037	VK14 KIT 2035
<b>B</b>	Kit tenuta valvole – Valves seals kit	KIT 2038	
<b>C</b>	Kit tenuta complete – Complete seals kit	KIT 2128	KIT 2129
<b>D</b>	Kit valvole aspiraz./mandata – Suction + outlet valves kit	KIT 2110	KIT 2130
<b>E</b>	Kit bronzine bielle – Conrod bushing kit	KIT 2135 (STD) - 2154 (+0,25) - 2155 (+0,50)	



POS	CODE CODICE	DESCRIPTIONE	NR. PCS.	POS	CODE CODICE	DESCRIPTIONE	NR. PCS.	KIT	DESCRIPTIONE	NR. PCS.	KIT
1	71.0100.22	CARTER POMPA	1	41	71.2148.66	SUPPORTO GUARNIZIONI Ø 14	3				
2	91.8590.00	CUSCINETTO A RULLI CONICO 50x90x32	2	42	71.2147.66	SUPPORTO GUARNIZIONI Ø 12	3				
3	90.3918.00	OR Ø 94,92x2,62 NBR 70SH 3375	C 2	43	90.3861.00	OR Ø 26,65x2,62 NBR 70SH 3106	A-C				
4	71.2200.81	SPESORE DI RASAMENTO 0,1 MM	1	44	71.2114.70	BUSSOLA GUARNIZIONI Ø 14	A-C				
5	90.0756.00	ANELLO SEGER Ø 45	1	45	71.2113.70	BUSSOLA GUARNIZIONI Ø 12	A-C				
6	70.2118.01	SPIA LIVELLO OLIO	1	46	71.2246.68	ANELLO ANTIESTRUSORE Ø 14	A-C				
7	90.3877.00	OR Ø 39,34x2,62 NBR 70SH 3156	C 1	47	71.2243.68	ANELLO ANTIESTRUSORE Ø 12	A-C				
8	91.1501.22	COPERCHIO LATERALE LATO SPIA	1	48	71.0600.66	CAMICIA	3				
9	99.1867.00	VITE M6x18 UNI 5931	12	49	90.3702.00	OR Ø 38,00x2,00 NBR 70SH	3				
10	90.3841.00	OR Ø 17,13x2,62 NBR 70SH 3068	C 1	50	99.3261.00	VITE M8x100 UNI 5931	A-C				
11	98.2183.00	TAPPO G 1/2"x13 - NICKEL	1	51	99.4550.00	VITE M12x260 UNI 5931	8				
12	99.1968.00	VITE M6x50 UNI 5931	8	52	71.1270.56	TESTATA PER PISTONE Ø 14-12	1				
13	90.3604.00	OR Ø 25,12x1,78 (2100)	C 1	53	36.2055.70	GUIDA VALVOLA	3				
14	72.2106.95	TUBO PER ASTA LIVELLO OLIO	1	54	94.7423.00	MOLLA Ø 13,9x23	D 3				
15	98.2120.00	TAPPO CON ASTA Ø 21,5x91	1	55	36.2056.66	VALVOLA	D 3				
16	72.1600.22	COPERCHIO POSTERIORE	1	56	93.1865.00	GUARNIZIONE Ø 24x29x3,8	B-C-D				
17	90.4000.00	OR Ø 245,00x3,00 NBR 70SH	C 1	57	36.2052.66	SEDE VALVOLA Ø 14 - (VK12)	D				
18	71.2230.74	STAFFA DI SOLLEVAMENTO	1	58	93.1865.00	GUARNIZIONE Ø 24x29x3,8	D				
19	98.2060.00	TAPPO PER FORO Ø 15	4	59	36.2102.66	SEDE VALVOLA Ø 14 - (VK14)	B-C-D				
20	99.4266.00	VITE M12x25 UNI 5739	1	60	93.2053.66	VALVOLA PIANA	D				
21	99.3138.00	VITE SERRAGGIO BIELLA M8x1x48	6	61	94.7518.00	MOLLA Ø 21,6x37	D				
22	71.0200.35	ALBERO A GOMITI C.50	1	62	71.2116.82	BUSSOLA PER PISTONE Ø 12	3				
23	91.5000.00	LINGUETTA 12x8x70 UNI 6604	2	63	71.2117.82	BUSSOLA PER PISTONE Ø 14	3				
24	71.1500.22	COPERCHIO LATERALE LATO PTO	1	64	90.2590.00	ANELLO TEN. ALT. Ø 12x24x11 HP	A-C				
26	90.0606.00	ANELLO SEGER Ø 20	6	65	90.2606.00	ANELLO TEN. ALT. Ø 14x24x11,1 HP	A-C				
27	71.0500.15	GUIDA PISTONE	3	66	99.1944.00	VITE M6x40 UNI 4762	30				
28	96.7140.00	ROSETTA Ø 10x50x1	3	67	72.2107.84	GUARNIZIONE SCATOLA RIDUTTORE	C 1				
29	71.0408.02	PISTONE COMPLETO Ø 14	3	68	97.6185.00	SPINA CILINDRICA Ø 8x18	1				
30	97.7430.00	SPINOTTO Ø 20x38	3	69	72.2108.20	SCATOLA RIDUTTORE	2				
31	90.1678.00	ANELLO RAD. Ø 38x52x7/8,5	C 3	70	90.3948.00	OR Ø 209,22x2,62 NBR 70 SH 3825	C 1				
32	96.4160.00	RACCORDO A 90° G 1/4"-Ø 10 - GIREVOLE	1	71	10.0711.35	CORONA Z34-1500 ELICOIDALE	1				
33	71.2235.66	RACCORDO STROZZATO Ø2,5 1/8"IM-1/4" F	1	72	10.0712.35	CORONA Z37-1800 ELICOIDALE	1				
34	96.7100.00	ROSETTA Ø 10x14x1,5	1	73	10.0713.35	CORONA Z40-2200 ELICOIDALE	1				
35	71.1650.20	DISTANZIALE PER CAMICIE	1	74	72.2110.55	RONDELLA FISSAGGIO CORONA	1				
36	90.3663.00	OR Ø 4,00x2,00 NBR 70SH	A-C 1	75	99.4307.00	VITE M12x40 UNI 5737	1				
37	90.3891.00	OR Ø 52,07x2,62 NBR 70SH 3206	A-C 6	76	91.8577.00	CUSCINETTO A SFERE 45x100x25	1				
38	90.0672.00	ANELLO SEGER Ø 30	A-C 3	77	10.0708.35	PIGNONE Z27-1500 ELICOIDALE	1				
39	71.2167.66	ANELLO PER TENUTA Ø 12	3	78	10.0709.35	PIGNONE Z25-1800 ELICOIDALE	1				
40	90.2604.00	ANELLO TEN. ALT. Ø 14x22x6 LP	A-C 3	79	10.0710.35	PIGNONE Z22-2200 ELICOIDALE	1				
				80	71.2168.66	ANELLO PER TENUTA Ø 14	1				
				81	90.2604.00	ANELLO TEN. ALT. Ø 14x22x6 LP	1				
				82	90.2588.00	ANELLO TEN. ALT. Ø 12x19x6 LP	1				
				83	90.2588.00	ANELLO TEN. ALT. Ø 12x19x6 LP	1				
				84	90.2588.00	ANELLO TEN. ALT. Ø 12x19x6 LP	1				
				85	90.2588.00	ANELLO TEN. ALT. Ø 12x19x6 LP	1				
				86	90.2588.00	ANELLO TEN. ALT. Ø 12x19x6 LP	1				
				87	90.2588.00	ANELLO TEN. ALT. Ø 12x19x6 LP	1				
				88	90.2588.00	ANELLO TEN. ALT. Ø 12x19x6 LP	1				
				89	90.2588.00	ANELLO TEN. ALT. Ø 12x19x6 LP	1				
				90	90.2588.00	ANELLO TEN. ALT. Ø 12x19x6 LP	1				
				91	90.2588.00	ANELLO TEN. ALT. Ø 12x19x6 LP	1				
				92	90.2588.00	ANELLO TEN. ALT. Ø 12x19x6 LP	1				
				93	90.2588.00	ANELLO TEN. ALT. Ø 12x19x6 LP	1				
				94	90.2588.00	ANELLO TEN. ALT. Ø 12x19x6 LP	1				
				95	90.2588.00	ANELLO TEN. ALT. Ø 12x19x6 LP	1				
				96	90.2588.00	ANELLO TEN. ALT. Ø 12x19x6 LP	1				
				97	90.2588.00	ANELLO TEN. ALT. Ø 12x19x6 LP	1				
				98	90.2588.00	ANELLO TEN. ALT. Ø 12x19x6 LP	1				
				99	90.2588.00	ANELLO TEN. ALT. Ø 12x19x6 LP	1				
				100	90.2588.00	ANELLO TEN. ALT. Ø 12x19x6 LP	1				
				101	90.2588.00	ANELLO TEN. ALT. Ø 12x19x6 LP	1				
				102	90.2588.00	ANELLO TEN. ALT. Ø 12x19x6 LP	1				
				103	90.2588.00	ANELLO TEN. ALT. Ø 12x19x6 LP	1				
				104	90.2588.00	ANELLO TEN. ALT. Ø 12x19x6 LP	1				
				105	90.2588.00	ANELLO TEN. ALT. Ø 12x19x6 LP	1				
				106	90.2588.00	ANELLO TEN. ALT. Ø 12x19x6 LP	1				
				107	90.2588.00	ANELLO TEN. ALT. Ø 12x19x6 LP	1				
				108	90.2588.00	ANELLO TEN. ALT. Ø 12x19x6 LP	1				
				109	90.2588.00	ANELLO TEN. ALT. Ø 12x19x6 LP	1				
				110	90.2588.00	ANELLO TEN. ALT. Ø 12x19x6 LP	1				
				111	90.2588.00	ANELLO TEN. ALT. Ø 12x19x6 LP	1				
				112	90.2588.00	ANELLO TEN. ALT. Ø 12x19x6 LP	1				
				113	90.2588.00	ANELLO TEN. ALT. Ø 12x19x6 LP	1				
				114	90.2588.00	ANELLO TEN. ALT. Ø 12x19x6 LP	1				
				115	90.2588.00	ANELLO TEN. ALT. Ø 12x19x6 LP	1				
				116	90.2588.00	ANELLO TEN. ALT. Ø 12x19x6 LP	1				
				117	90.2588.00	ANELLO TEN. ALT. Ø 12x19x6 LP	1				
				118	90.2588.00	ANELLO TEN. ALT. Ø 12x19x6 LP	1				
				119	90.2588.00	ANELLO TEN. ALT. Ø 12x19x6 LP	1				
				120	90.2588.00	ANELLO TEN. ALT. Ø 12x19x6 LP	1				
				121	90.2588.00	ANELLO TEN. ALT. Ø 12x19x6 LP	1				
				122	90.2588.00	ANELLO TEN. ALT. Ø 12x19x6 LP	1				
				123	90.2588.00	ANELLO TEN. ALT. Ø 12x19x6 LP	1				
				124	90.2588.00	ANELLO TEN. ALT. Ø 12x19x6 LP	1				
				125	90.2588.00	ANELLO TEN. ALT. Ø 12x19x6 LP	1				
				126	90.2588.00	ANELLO TEN. ALT. Ø 12x19x6 LP	1				
				127	90.2588.00	ANELLO TEN. ALT. Ø 12x19x6 LP	1				
				128	90.2588.00	ANELLO TEN. ALT. Ø 12x19x6 LP	1				
				129	90.2588.00	ANELLO TEN. ALT. Ø 12x19x6 LP	1				
				130	90.2588.00	ANELLO TEN. ALT. Ø 12x19x6 LP	1				
				131	90.2588.00	ANELLO TEN. ALT. Ø 12x19x6 LP	1				
				132	90.2588.00	ANELLO TEN. ALT. Ø 12x19x6 LP	1				
				133	90.2588.00	ANELLO TEN. ALT. Ø 12x19x6 LP	1				
				134	90.2588.00	ANELLO TEN. ALT. Ø 12x19x6 LP	1				
				135	90.2588.00	ANELLO TEN. ALT. Ø 12x19x6 LP	1				
				136	90.2588.00	ANELLO TEN. ALT. Ø 12x19x6 LP	1				
				137	90.2588.00	ANELLO TEN. ALT. Ø 12x19x6 LP	1				
				138	90.2588.00	ANELLO TEN. ALT. Ø 12x19x6 LP	1				
				139	90.2588.00	ANELLO TEN. ALT. Ø 12x19x6 LP	1				
				140	90.2588.00	ANELLO TEN. ALT. Ø 12x19x6 LP	1				
				141	90.2588.00	ANELLO TEN. ALT. Ø 12x19x6 LP	1				
				142	90.2588.00	ANELLO TEN. ALT. Ø 12x19x6 LP	1				
				143	90.2588.00	ANELLO TEN. ALT. Ø 12x19x6 LP	1				
				144	90.2588.00	ANELLO TEN. ALT. Ø 12x19x6 LP	1				
				145	90.2588.00	ANELLO TEN. ALT. Ø 12x19x6 LP	1				
				146	90.2588.00	ANELLO TEN. ALT. Ø 12x19x6 LP	1				
				147	90.2588.00	ANELLO TEN. ALT. Ø 12x					

## 17 DICHIARAZIONE DI INCORPORAZIONE

### DICHIARAZIONE DI INCORPORAZIONE

(Ai sensi dell'allegato II della Direttiva Europea 2006/42/CE)

Il produttore **INTERPUMP GROUP S.p.a. - Via E. Fermi, 25 - 42049 - S- ILARIO D'ENZA - Italia** DICHIARA sotto la propria esclusiva responsabilità che il prodotto identificato e descritto come segue:

Denominazione: Pompa  
Tipo: Pompa alternativa a pistoncini per acqua ad alta pressione  
Marchio di fabbrica: INTERPUMP GROUP  
Modello: Serie 72 VK

Risulta essere conforme ai requisiti delle sotto elencate direttive e successivi aggiornamenti:

- Direttiva Macchine 2006/42/CE
- Direttiva sulla restrizione dell'uso di determinate sostanze pericolose 2002/95/CE
- Direttiva sulla responsabilità del produttore 85/374/CE

UNI EN ISO 12100.1:2005 - UNI EN ISO 12100.2:2005 - UNI EN 809:2000

La pompa sopra identificata rispetta tutti i requisiti essenziali di sicurezza e di tutela della salute elencati nel punto 1 dell'allegato I della Direttiva Macchine e la relativa documentazione tecnica è stata compilata in conformità dell'allegato VII B.

Inoltre il produttore si impegna a rendere disponibile, a seguito di una richiesta adeguatamente motivata, copia della documentazione tecnica pertinente la pompa nei modi e nei termini da definire.

La pompa non deve essere messa in servizio finché l'impianto al quale la pompa deve essere incorporata è stato dichiarato conforme alle disposizioni delle relative direttive e/o norme.

Persona autorizzata a costituire il fascicolo tecnico    Nome: Maurizio Novelli  
Indirizzo: INTERPUMP GROUP S.p.a. - Via E. Fermi, 25 -  
42049 - S- ILARIO D'ENZA (RE) - Italia

Persona autorizzata a redigere la dichiarazione:    L'amministratore delegato Ing. Paolo Marinsek  
Reggio Emilia - Gennaio 2010

Firma:



---

# Table of Contents

<b>1</b>	<b>INTRODUCTION</b>	<b>20</b>
<b>2</b>	<b>DESCRIPTION OF SYMBOLS</b>	<b>20</b>
<b>3</b>	<b>SAFETY</b>	<b>20</b>
3.1	General safety warnings	20
3.2	Essential safety in the high pressure system	20
3.3	Safety during work	20
3.4	Rules of conduct for the use of lances	20
3.5	Safety during system maintenance	21
<b>4</b>	<b>PUMP IDENTIFICATION</b>	<b>21</b>
<b>5</b>	<b>TECHNICAL CHARACTERISTICS</b>	<b>21</b>
<b>6</b>	<b>DIMENSIONS AND WEIGHT</b>	<b>22</b>
<b>7</b>	<b>OPERATING INSTRUCTIONS</b>	<b>22</b>
7.1	Water temperature	22
7.2	Maximum pressure and flow rate	22
7.3	Minimum rotating speed	22
7.4	Sound emission	22
7.5	Vibration	22
7.6	Brands and types of oils recommended	23
<b>8</b>	<b>PORTS AND CONNECTIONS</b>	<b>24</b>
8.1	Conic sealing pads	24
<b>9</b>	<b>PUMP INSTALLATION</b>	<b>25</b>
9.1	Installation	25
9.2	Rotation direction	25
9.3	Version change	25
9.4	Hydraulic connections	26
9.5	Pump supply	26
9.6	Suction line	26
9.7	Filtration	26
9.8	Outlet line	27
9.9	Calculation of the internal diameter of the duct pipes	27
9.10	V-belt transmission	28
9.11	Transmission definition	28
9.12	Definition of static pull to apply on belts	30
9.13	Transmission of power from the second PTO	30
<b>10</b>	<b>START-UP AND OPERATION</b>	<b>31</b>
10.1	Preliminary checks	31
10.2	Start-up	31
10.3	Seal packing cooling circuit	31
<b>11</b>	<b>PREVENTIVE MAINTENANCE</b>	<b>31</b>
<b>12</b>	<b>PUMP STORAGE</b>	<b>32</b>
12.1	Long-term inactivity	32
12.2	Method for filling pump with anti-corrosion emulsion or anti-freeze solution	32
<b>13</b>	<b>PRECAUTIONS AGAINST FROST</b>	<b>32</b>
<b>14</b>	<b>GUARANTEE CONDITIONS</b>	<b>32</b>
<b>15</b>	<b>OPERATING FAULTS AND THEIR POSSIBLE CAUSES</b>	<b>32</b>
<b>16</b>	<b>EXPLODED DRAWING AND PARTS LIST</b>	<b>33</b>
<b>17</b>	<b>DECLARATION OF INCORPORATION</b>	<b>35</b>

## 1 INTRODUCTION

This manual describes the instructions for use and maintenance of the VK pump and should be carefully read and understood before using the pump.

Proper pump operation and duration depend on the correct use and maintenance.

Interpump Group disclaims any responsibility for damage caused by negligence or failure to observe the standards described in this manual.

Upon receipt, verify that the pump is intact and complete. Report any faults before installing and starting the pump.

## 2 DESCRIPTION OF SYMBOLS

Read the contents of this manual carefully before each operation.



**Warning Sign**



Read the contents of this manual carefully before each operation.



**Danger Sign**

Danger of electrocution.



**Danger Sign**

Wear a protective mask.



**Danger Sign**

Wear protective goggles.



**Danger Sign**

Put on protective gloves before each operation.



**Danger Sign**

Wear appropriate footwear

## 3 SAFETY

### 3.1 General safety warnings

Improper use of pumps and high pressure systems as well as non-compliance with installation and maintenance standards can cause serious damage to people and/or property. Anyone assembling or using high pressure systems must possess the necessary competence to do so, knowing the characteristics of the components that will assemble/use and take all precautions necessary to ensure maximum safety in all conditions of use. In the interest of safety, both for the Installer and the Operator, no reasonably applicable precaution should be omitted.

### 3.2 Essential safety in the high pressure system

1. The pressure line must always be provided with a safety valve.
2. High pressure system components, particularly for systems that operate primarily outside, must be adequately protected from rain, frost and heat.
3. The electrical control system must be adequately protected against sprays of water and must meet specific regulations in force.
4. The high pressure pipes must be properly sized for maximum operating pressure of the system and always and only used within the operating pressure range specified by the Manufacturer of the pipe itself. The same rules should be observed for all other auxiliary systems affected by high pressure.
5. The ends of high pressure pipes must be sheathed and secured in a solid structure, to prevent dangerous whiplash in case of bursting or broken connections.

6. Appropriate protective casing must be provided in pump transmission systems (couplings, pulleys and belts, auxiliary power outlets).

### 3.3 Safety during work



The room or area within which the high pressure system operates must be clearly marked and prohibited to unauthorised personnel and, wherever possible, restricted or fenced. Personnel authorised to access this area should first be instructed how to operate within this area and informed of the risks arising from high pressure system defects or malfunctions.

Before starting the system, the Operator is required to verify that:

1. The high-pressure system is correctly fed with a min. pressure of 5-7 Bar (measured in the head flange).
2. The pump suction filters are perfectly clean; it is appropriate to include a device indicating the clogging level on all devices.
3. Electrical parts are adequately protected and in perfect condition.
4. The high pressure pipes do not show signs of abrasion and the fittings are in perfect order.

Any fault or reasonable doubt that may arise before or during operation should be promptly reported and verified by qualified personnel. In these cases, pressure should be immediately cleared and the high pressure system stopped.

### 3.4 Rules of conduct for the use of lances



1. The operator must always place his safety and security first, as well as that of others that may be directly affected by his/her actions, or any other assessments or interests. The operator's work must be dictated by common sense and responsibility.
2. The operator must always wear a helmet with a protective visor, waterproof gear and wear boots that are appropriate for use and can ensure a good grip on wet floors.

**Note:** *appropriate clothing will protect against sprays of water but not from direct impact with jets of water or very close sprays. Additional protections may therefore be necessary in certain circumstances.*

3. It is generally best to organise personnel into teams of at least two people capable of giving mutual and immediate assistance in case of necessity and of taking turns during long and demanding operations.
4. The work area jet range must be absolutely prohibited to and free from objects that, inadvertently under a pressure jet, can be damaged and/or create dangerous situations.
5. The water jet must always and only be pointed in the direction of the work area, including during preliminary tests or checks.
6. The operator must always pay attention to the trajectory of debris removed by the water jet. Where necessary, suitable guards must be provided by the Operator to protect anything that could become accidentally exposed.
7. The operator should not be distracted for any reason during work. Workers needing to access the operating area must wait for the Operator to stop work on his/her own initiative, after which they should immediately make their presence known.
8. It is important for safety that all team members are always fully aware of each other's intentions in order to avoid dangerous misunderstandings.

9. The high pressure system must not be started up and run under pressure without all team members in position and without the Operator having already directed his/her lance toward the work area.

**3.5 Safety during system maintenance**

1. High pressure system maintenance must be carried out in the time intervals set by the manufacturer who is responsible for the whole group according to law.
2. Maintenance should always be performed by trained and authorised personnel.
3. Assembly and disassembly of the pump and the various components must only be carried out by authorised personnel, using appropriate equipment in order to prevent damage to components, in particular to connections.
4. Always only use original spare parts to ensure total reliability and safety.

**4 PUMP IDENTIFICATION**

Each pump has its own Serial No. XX.XXX.XXX see pos. ① and an identification label, see pos. ② of Fig. 1 which shows:

- Pump model and version
- Max revs
- Absorbed power HP - kW
- Pressure bar - P.S.I.
- Flow rate l/min - Gpm

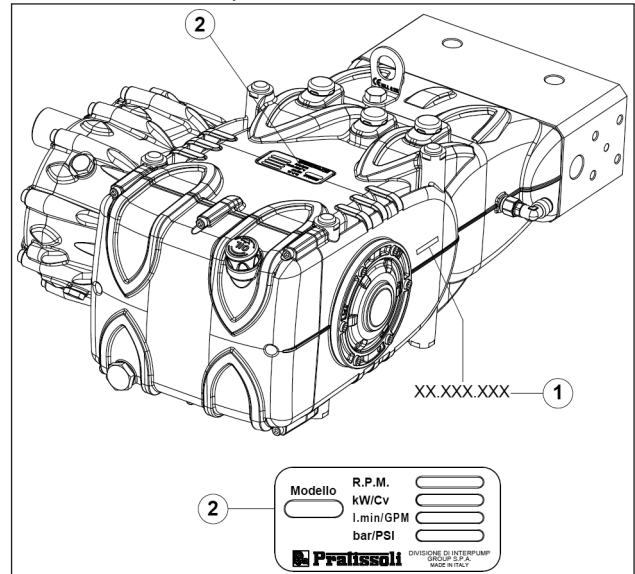


Fig. 1



**Model, version and serial number must always be indicated when ordering spare parts**

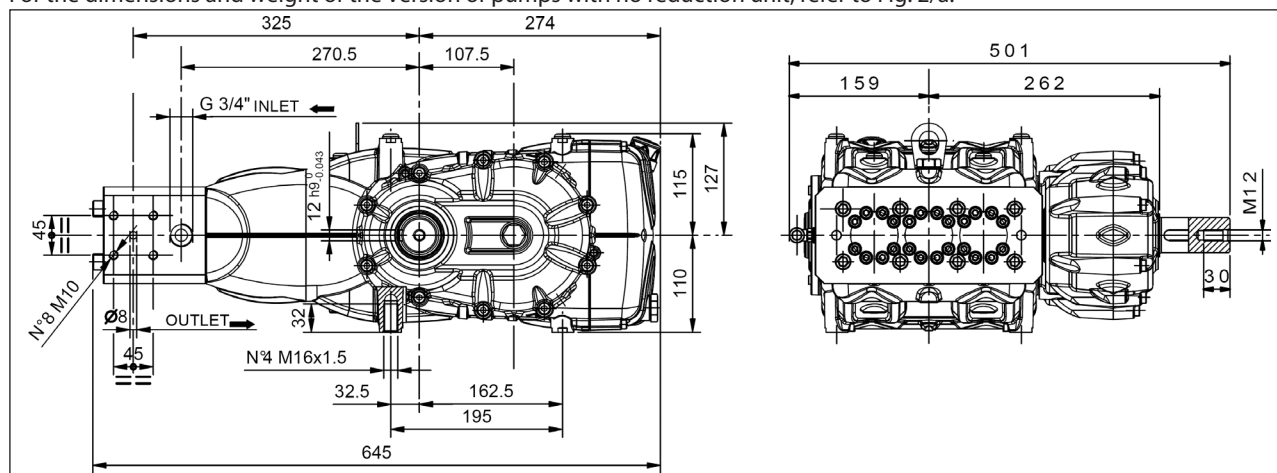
**5 TECHNICAL CHARACTERISTICS**

Model		Rpm	Flow rate		Pressure		Power	
			l/min	Gpm	bar	psi	kW	HP
VK12	Version without reduction unit	1200	20	5.30	1500	21750	55	75
	Version with reduction unit	1500						
		1800						
		2200						
VK 14	Version without reduction unit	1200	28	7.40	1100	15950	55	75
	Version with reduction unit	1500						
		1800						
		2200						

## 6 DIMENSIONS AND WEIGHT

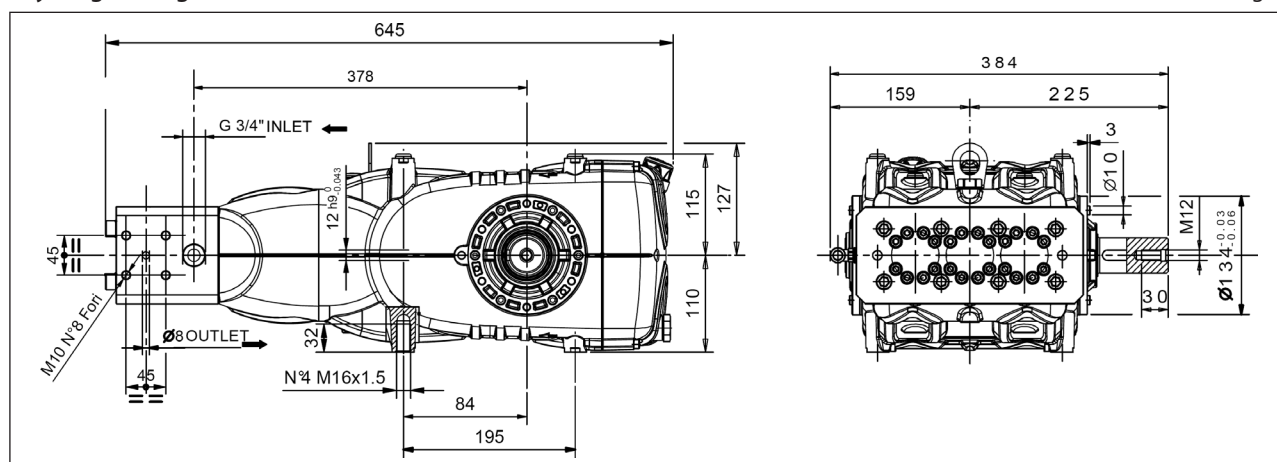
For the dimensions and weight of the Version of pumps with a reduction unit, refer to Fig. 2.

For the dimensions and weight of the Version of pumps with no reduction unit, refer to Fig. 2/a.



Dry weight 74 kg.

Fig. 2



Dry weight 60 kg.

Fig. 2/a

## 7 OPERATING INSTRUCTIONS



The VK pump has been designed to operate in environments with atmospheres that are not potentially explosive, with filtered water (see par. 9.7) and at ambient temperature. Other liquids can be used only upon formal approval by the **Technical** or **Customer Service Departments**.

### 7.1 Water temperature



The maximum water temperature allowed is 30°C.

### 7.2 Maximum pressure and flow rate

The rated specifications stated in our catalogue are the maximum that can be obtained by the pump. **Independently** of the power used, the maximum pressure and rpm indicated in the specification label can never be exceeded unless upon prior formal authorisation by our **Technical** or **Customer Service Departments**.

### 7.3 Minimum rotating speed

Any rotating speed other than that indicated in the performance table (see chapter 5) must be expressly formally authorised by our **Technical** or **Customer Service Departments**.

### 7.4 Sound emission

The sound pressure detection test was performed according to Directive 2000/14 of the European Parliament and Council (Machinery Directive) and EN-ISO 3744-1995 with class 1 instrumentation.

A final detection of sound pressure must be performed on the complete machine/system.

Should the operator be located at a distance of less than 1 metre, he will have to use appropriate hearing protection according to current regulations.

### 7.5 Vibration















The detection of this value shall be carried out only with the pump set up on the plant and at the performance declared by the customer. Values must be in accordance with regulations.

### 7.6 Brands and types of oils recommended

The pump is supplied with oil suitable for room temperatures from 0°C to 30°C.

Some types of recommended oil are indicated in the following table, these oils have additives to increase corrosion resistance and fatigue resistance (DIN 51517 part 2).

Alternatively you can also use Automotive Gear SAE 85W-90 oil for gearing lubrication.

Manufacturer	Lubricant
 Agip	AGIP ACER220
 ARAL	Aral Degol BG 220
 BP	BP Energol HLP 220
 Castrol	CASTROL HYPIN VG 220 CASTROL MAGNA 220
 DEA	Falcon CL220
 elf	ELF POLYTELIS 220 REDUCTELF SP 220
 Esso	NUTO 220 TERESSO 220
 FINA	FINA CIRKAN 220
 FUCHS	RENOLIN 212 RENOLIN DTA 220
 Mobil	Mobil DTE Oil BB
 Shell	Shell Tellus Öl C 220
 SRS	Wintershall Ersolon 220 Wintershall Wiolan CN 220
 TEXACO	RANDO HD 220
 TOTAL	TOTAL Cortis 220

Check the oil level, refill if necessary from the oil dipstick pos. ①, Fig. 3.

The correct checking of the oil level is made with the pump not running, at room temperature. The oil change must be made with the pump at working temperature, removing the plug pos. ②, Fig. 3.

The oil check and change must be carried out as indicated in chapter 11. The necessary quantity is:

~ 4.8 litres for versions with a reduction unit in pos. ① and ④ (Fig. 6). This amount will be slightly lower for pos. ② and ③.

~ 4.4 litres for versions with no reduction unit.

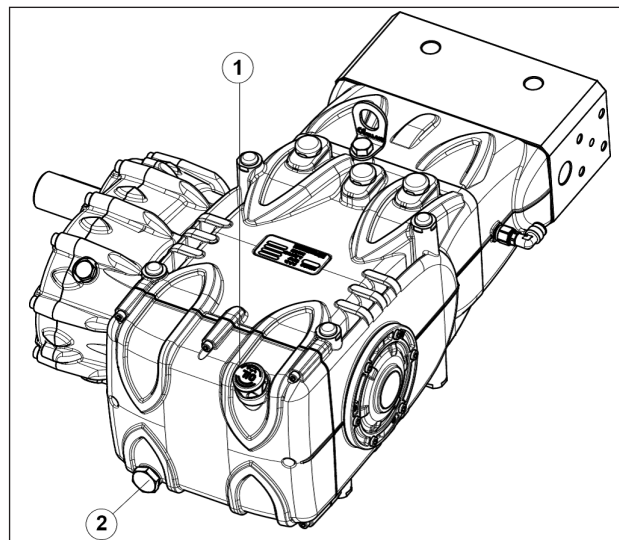


Fig. 3

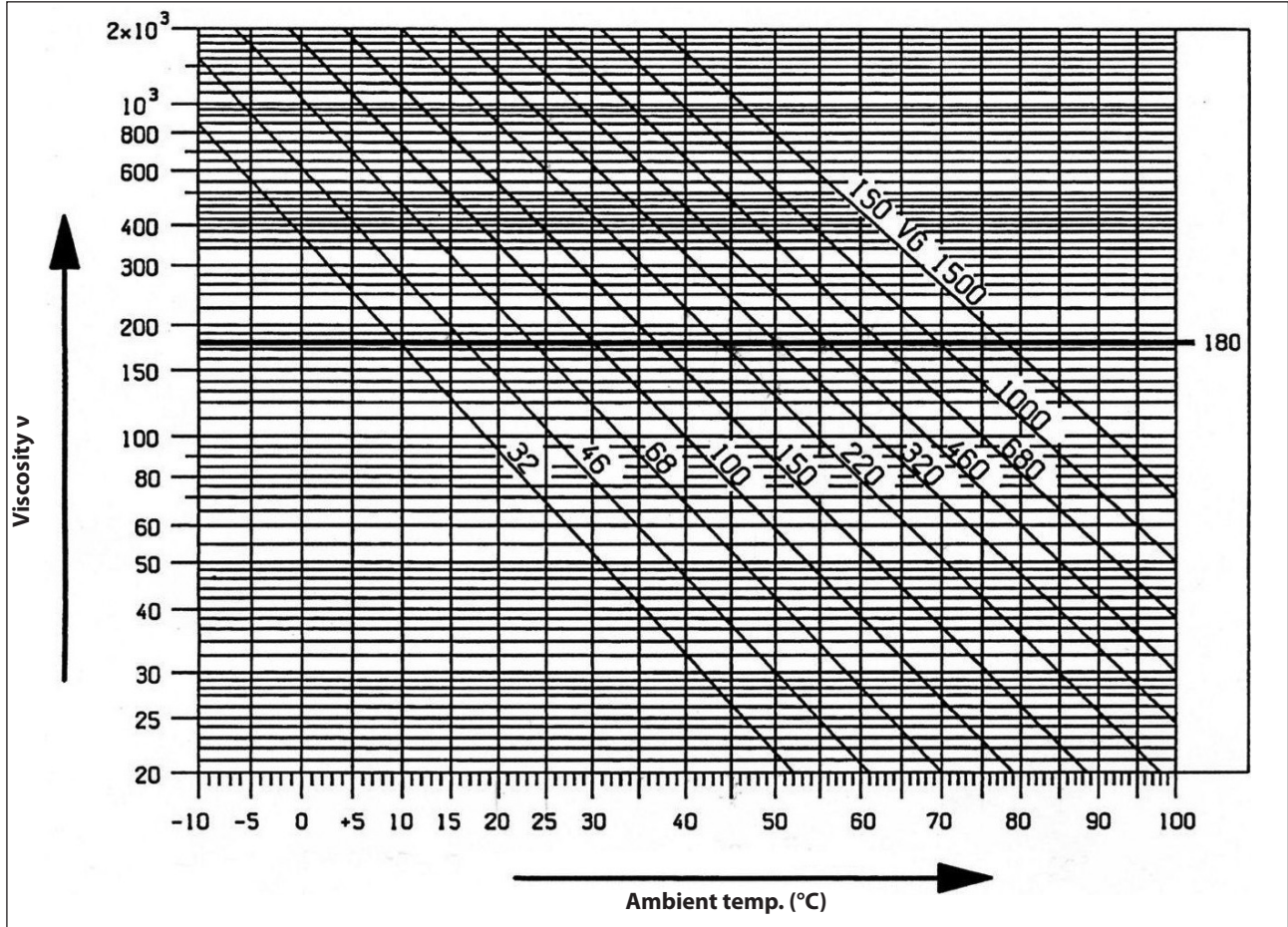


**In any case the oil must be changed at least once a year, as it is degraded by oxidation.**

For a room temperature other than between 0°C - 30°C, follow the instructions in the following diagram, considering that oil must have a minimum viscosity of 180 cSt.

**Viscosity / Room Temperature diagram**

mm<sup>2</sup>/s = cSt



The used oil must be placed in a suitable container and disposed of in special centres. It absolutely should not be discarded into the environment.

**8 PORTS AND CONNECTIONS**

The VK series pumps (see Fig. 4) are equipped with:

- ① 2 "IN" inlet ports 3/4" Gas.
- Line connection to any of the two ports is indifferent for proper pump functioning. The unused ports must be hermetically closed.
- ② 2 "OUT" outlet ports Ø 8 mm.
- ③ 2 service ports 1/2" Gas; they can be used for the pressure gauge and the safety valve.
- ④ 1 drain port "DRAIN" supplied with an adjustable 90° rapid fitting for extØ 10 mm polyamide pipes. It is needed to recover the fluid drained from the packing cooling circuit, and must be connected to the outlet port being careful to avoid counter-pressure.

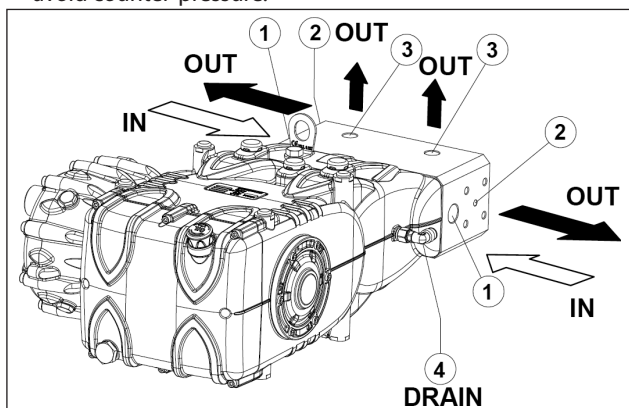


Fig. 4

**8.1 Conic sealing pads**

The VK pumps are equipped with 4 conic steel pads to be used in correspondence with the pump's delivery ports (see Fig. 5) or in the optional fitting flanges. Their function is to guarantee the sealing of the connection. The seat of the pump's delivery port is already machined in order to hold the conic pad; if necessary, the connections for the delivery fitting or the closing plug must be specially machined as indicated in Fig. 5/a.



At each disassembly, the conic pads must be replaced.

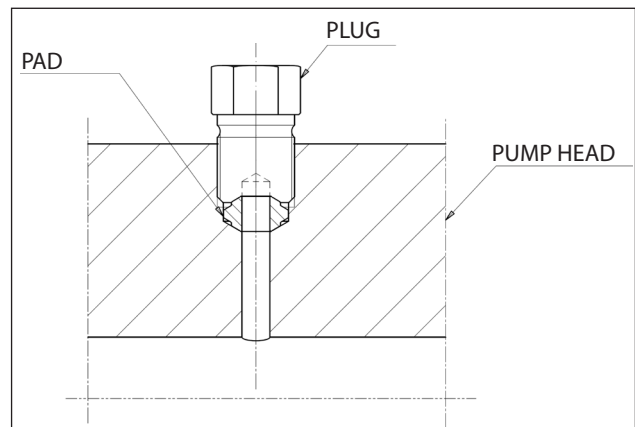


Fig. 5



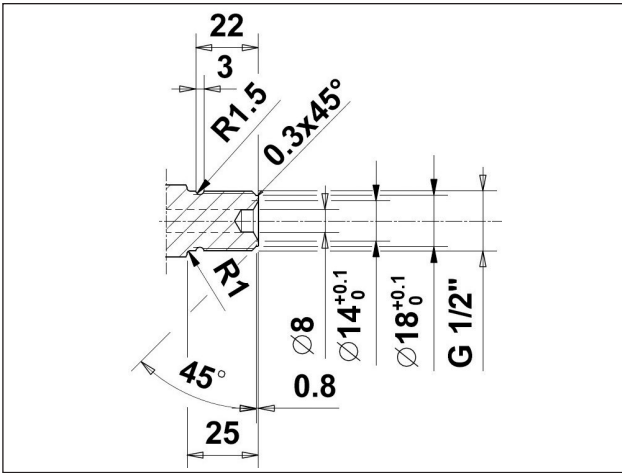


Fig. 5/a

## 9 PUMP INSTALLATION

### 9.1 Installation

The pump must be fixed horizontally using the M16x1.5 threaded support feet. Tighten the screws with a torque of 210 Nm.

The base must be perfectly flat and rigid enough as not to allow bending or misalignment on the pump coupling axis/transmission due to torque transmitted during operation.

The unit cannot be fixed rigidly to the floor but must interposed with vibration dampers.

For special applications contact the **Technical** or **Customer Service Departments**.

A lifting bracket is mounted on the pump for easy installation, see the figure below.



**Replace the oil filling hole closing service plug (red) positioned on the rear casing cover. Check the correct quantity with the oil dipstick.**

The oil dipstick must always be reachable, even when the unit is assembled.



**The pump shaft (PTO) should not be rigidly connected to the propulsion unit.**

The following types of transmission are recommended:

- Flexible joint.
- Cardan-shaft (comply with manufacturer's Max. recommended working angles).
- V-belts, permissible only for versions with no reduction unit.

### 9.2 Rotation direction

The pump's direction of rotation is indicated by an arrow on the casing.

From a position facing the pump head, the drive rotation direction must be

- as in Fig. 6 for versions with a reduction unit
- as in Fig. 6/a for versions with no reduction unit.

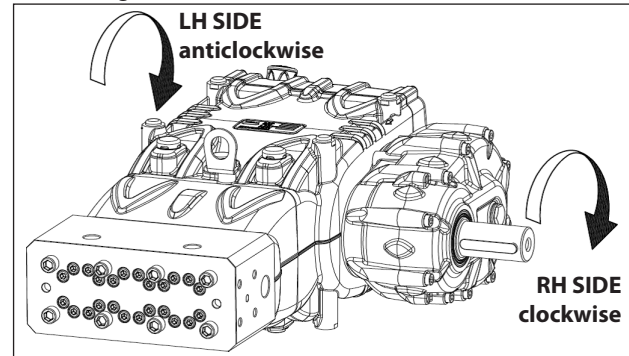


Fig. 6

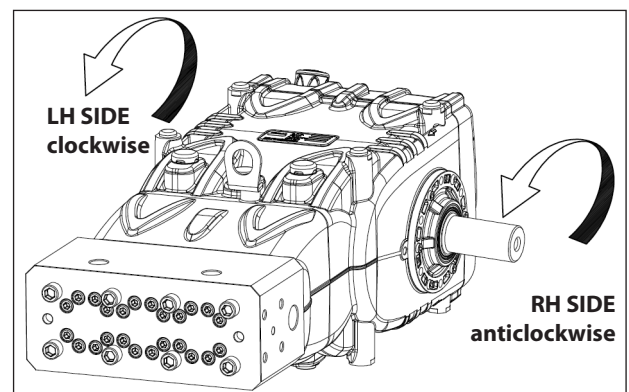


Fig. 6/a

### 9.3 Version change

The pump version is defined as right when, observing the pump facing the head side, the pump shaft has a PTO shank on the RH side. The pump version is defined as left when, observing the pump facing the head side, the pump shaft has a PTO shank on the LH side.

**Note.** The versions shown in Fig. 6 and Fig. 6/a are RH.



**The version can only be modified by trained and authorised personnel and carefully following the instructions below:**

1. Separate the hydraulic part from the mechanical part as indicated in the **Repair manual**.
2. Turn the mechanical part 180° and reposition the rear casing cover in such a way that the oil dipstick is turned upward. Reposition the lifting bracket and the plugs with their ventilation hole closing caps in the upper part of the casing. Finally, properly reposition the specification label in its housing on the casing.



**Make sure that the lower casing draining holes in correspondence with the pistons are open and not closed by the plastic caps provided for the previous version.**

3. Unite the hydraulic part to the mechanical part as indicated in the **Repair manual**.

In addition it is possible to position the reduction unit in 4 different positions as per Fig. 7.

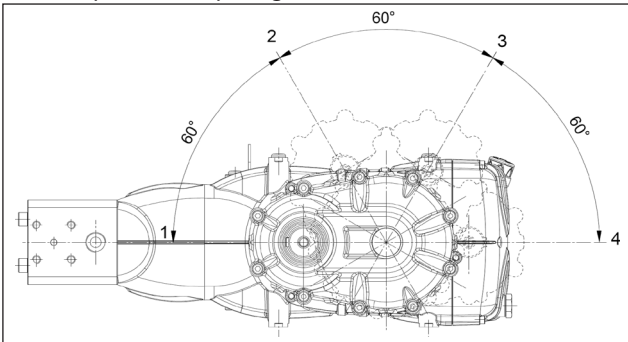


Fig. 7



**The position of the reduction unit can only be changed by authorized specialized personnel meticulously following the instructions in the Repair manual.**

**9.4 Hydraulic connections**

In order to isolate the system from vibrations produced by the pump, it is advisable to make the first section of the duct adjacent to the pump (both suction and outlet) with flexible piping. The consistency of the suction section must be such as to prevent deformations caused by vacuums produced by the pump.

**9.5 Pump supply**

VK pumps require a positive suction head (NPSHr) of between 5 and 7 bar measured at the head inlet.

The booster supply pump must have the following features: at least twice the flow rate of the plunger pump's rated flow rate with a minimum pressure of 5 bar

These supply conditions must be observed at all operating speeds. The operation of the booster pump must be independent from that of the plunger pump.



**The booster pump must always be started up before the plunger pump. It is advisable to install a pressure switch on the supply line downstream of the filters protecting the pump.**

**9.6 Suction line**

For a smooth operation of the pump, the suction line should have the following characteristics:

1. Minimum internal diameter as indicated in the graph in par. 9.9 and in any case equal to or exceeding that of the pump head.



Localised restrictions should be avoided along the run of the duct, as these can cause load losses resulting in cavitation. Avoid 90° elbow bends, connections with other piping, constrictions, counterslopes, inverted U- curves and T-connections.

2. With a layout that is set in such a way to prevent cavitation.
3. Completely airtight and constructed to ensure sealing over time.
4. Prevent that pump stopping causes emptying, even partial.
5. Do not use 3 or 4-way hydraulic fittings, adapters, swivel joints, etc. as they could jeopardise pump performance.
6. Do not install Venturi tubes or injectors for detergent suction.
7. Avoid use of base valves or other types of unidirectional valves.
8. Do not recirculate by-pass valve discharge directly into suction.
9. Provide for proper guards inside the tank to prevent that water flow from the bypass and the tank supply line can create vortexes or turbulence near the pump supply pipe port.
10. Make sure the suction line is thoroughly clean inside before connecting it to the pump.
11. Install the pressure gauge for checking the booster pressure near the plunger pump suction port and again downstream from the filters.

**9.7 Filtration**

The permissible filtration for this series of pumps must be max. 20 µ (micron). It is normally obtained with a bank of at least three filters, positioned as shown in Fig. 8.

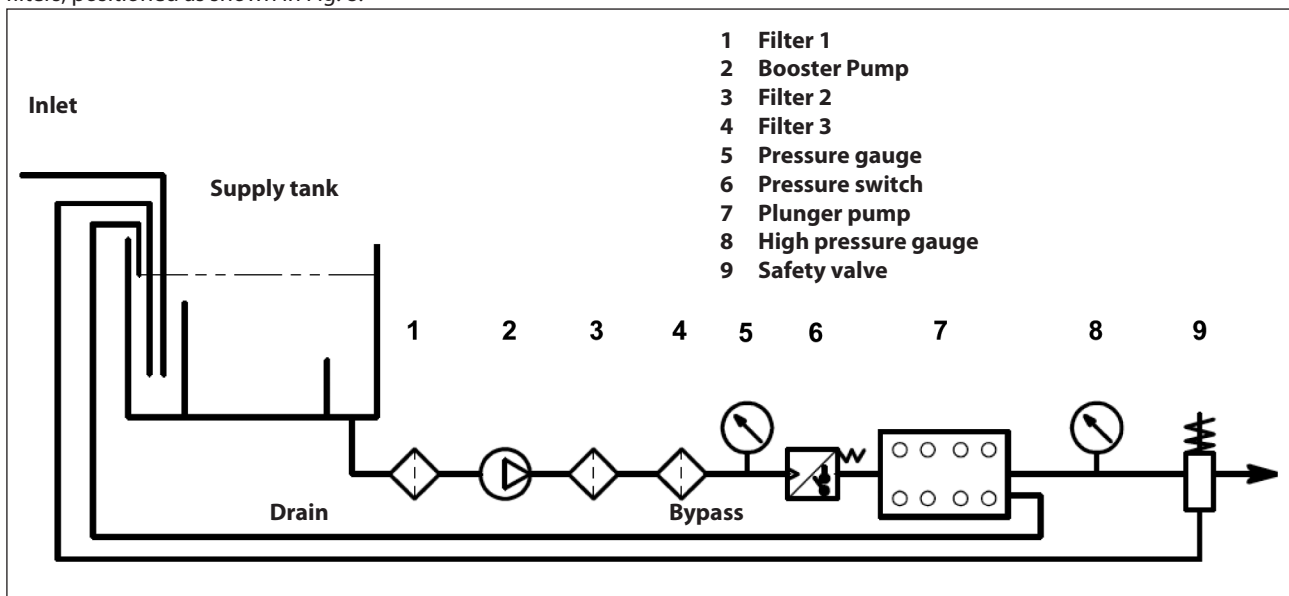


Fig. 8

The filters must be installed as close as possible to the pump, be easy to inspect and have the following characteristics:

1. Minimum flow rate at least 3 times the nominal flow rate of the pump.
2. Inlet/outlet port diameters no smaller than the inlet port diameter of the pump.
3. Degree of filtration.
  - Filter 1: 250  $\mu$
  - Filter 2: 100  $\mu$
  - Filter 3: 20  $\mu$



**For smooth pump operation, regular filter cleaning is necessary, planned according to the actual use of the pump in relation to the quality of water used and actual clogging conditions.**

### 9.8 Outlet line

For the correct laying of the outlet line, the following installation rules must be followed:

1. The internal diameter of the pipe must be sufficient to ensure correct fluid velocity, see graph in par. 9.9.
2. The first section of the line connected to the pump outlet must be a flexible hose, in order to isolate the vibrations produced by the pump of the rest of the system.
3. Use high pressure pipes and fittings to ensure high safety margins in all operating conditions.
4. The outlet line must always be provided with a Max. pressure valve.
5. Use pressure gauges suitable to withstand pulsating loads typical of the plunger pumps.
6. During the design stage, keep in mind the line load losses which result in a drop in pressure during use with respect to the pressure measured on the pump.

7. For those applications where pulses produced by the pump on the outlet line may prove harmful or unwanted, install a pulsation dampener of sufficient size.

### 9.9 Calculation of the internal diameter of the duct pipes

To determine the internal diameter of the duct, refer to the following diagram:

#### Suction duct

With a flow rate of ~ 20 l/min and a water velocity of 0.5 m/sec.

The graph line joining the two scales meets the central scale, showing the diameters, corresponding to a value of ~ 28 mm.

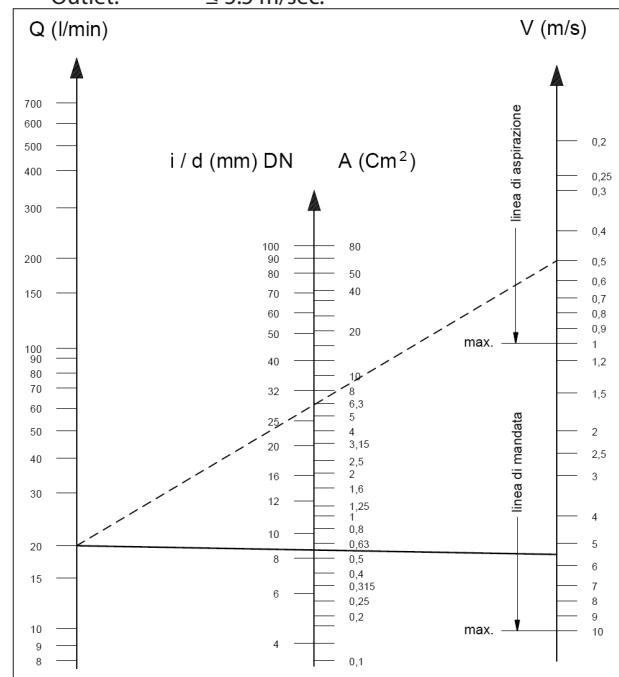
#### Outlet duct

With a flow rate of ~ 20 l/min and a water velocity of 5.5 m/sec.

The graph line joining the two scales meets the central scale, showing the diameters, corresponding to a value of ~ 8.5 mm.

#### Optimal speeds that can be obtained with the Booster pump:

- Suction:  $\leq 0.5$  m/sec.
- Outlet:  $\leq 5.5$  m/sec.



The graph does not take into account pipe resistance, valves, load loss produced by the length of the ducts, the viscosity of the liquid pumped or the temperature itself.

If necessary, contact our **Technical** or **Customer Service Departments**.

**9.10 V-belt transmission**



**V-belt transmission is permissible only for versions with no reduction unit.**

For this pump model, we recommend use of 4 XPB belts (16.5x13 serrated). Use an XPC profile only for long durations. Both the characteristics and transmissible power of each belt can be verified in the diagram in Fig. 9, in relation to the number of rpm normally declared by the manufacturer. Minimum duct pulley diameter (on pump shaft):  $\geq 250$  mm. The radial load on the shaft must not exceed 7500 N (value necessary for Layout definition). The transmission is considered adequate if the load is applied to a maximum distance **a = 40 mm** from the shaft shoulder (P.T.O) as shown in Fig. 12.



For dimensions differing from those specified above, contact our **Technical** or **Customer Service Departments**.

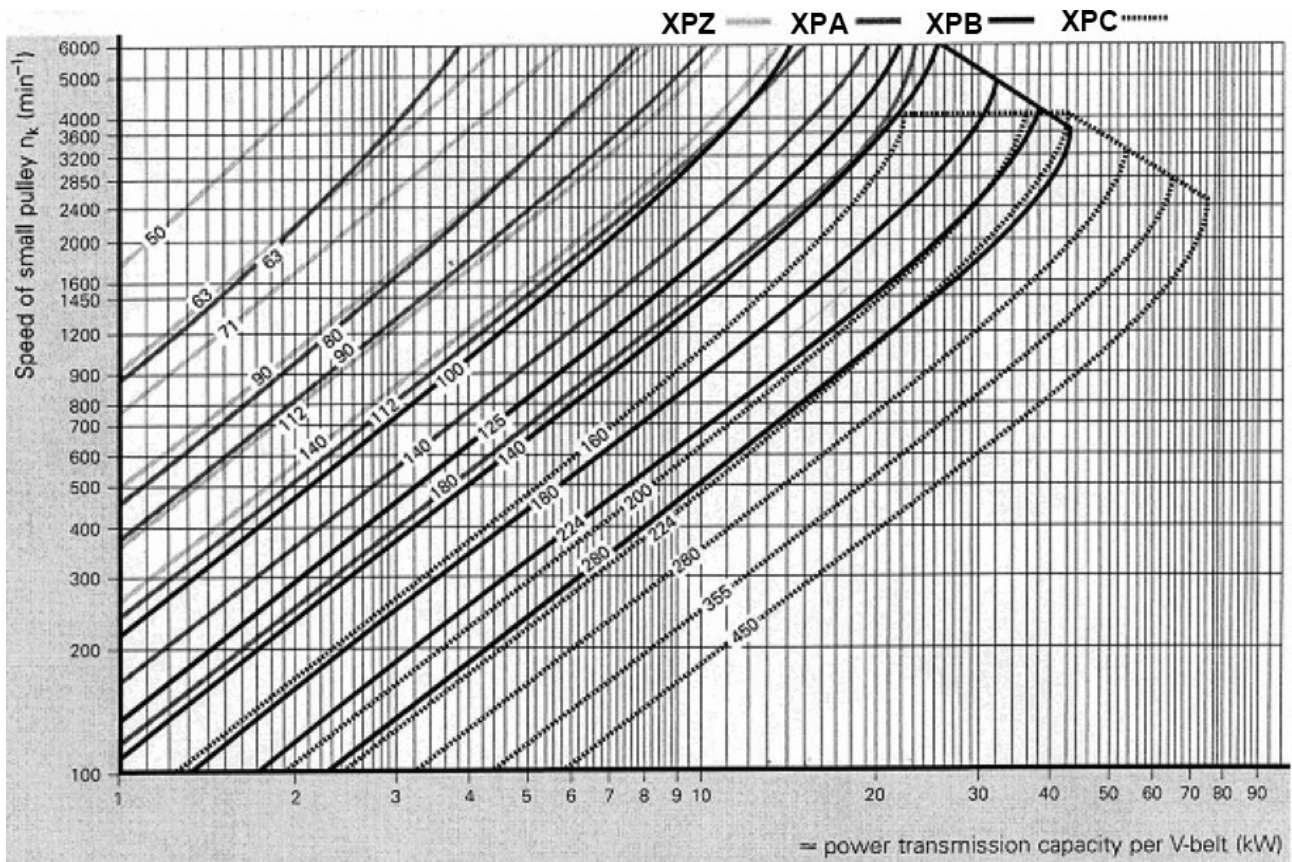


Fig. 9

**9.11 Transmission definition**

To prevent irregular radial loads on the shaft and the relative bearing, follow these directions:

- a) Use pulleys with V-belts with the size of the groove required/recommended by the manufacturer of belt used. In the absence of directions, follow Fig. 10 and the table in Fig. 11.

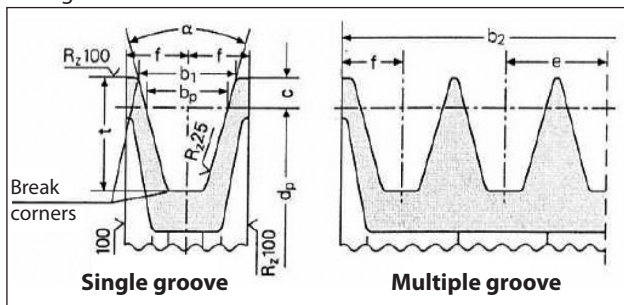


Fig. 10

Dimensions (in mm)

Belt section as per DIN 7753 part 1 and B.S. 3790		DIN symbol symbol B.S./ISO	XPB/SPB SPB	XPC/SPC SPC	
Belt section as per DIN 2215 and B.S. 3790		DIN symbol symbol B.S./ISO	17 B	22 C	
Pitch width			$b_w$	14.0	
Increased grooving width $b_1 \approx$				$\alpha = 34^\circ$	18.9
				$\alpha = 38^\circ$	19.5
			$c$	8.0	
Distance between grooving			$e$	$23 \pm 0.4$	
			$f$	$14.5 \pm 0.8$	
Increased grooving depth			$t_{min}$	22.5	
$\alpha$	34°	by primitive diameter narrow-section V-belts DIN 7753 part 1	$d_w$	from 140 to 190	from 224 to 315
	38°			> 190	> 315
$\alpha$	34°	by primitive diameter classic section V-belts DIN 2215	$d_w$	from 112 to 190	from 180 to 315
	38°			> 190	> 315
Tolerance for $\alpha = 34^\circ-38^\circ$				$\pm 1^\circ$	
Pulleys for $b_2$ by grooving number $z$ $b_2 = (z-1) e + 2 f$			1	29	
			2	52	
			3	75	
			4	98	
			5	121	
			6	144	
			7	167	
			8	190	
			9	213	
			10	236	
			11	259	
			12	282	
Minimum pulley diameter must be respected. Do not use laminated V-belts.				$\pm 30'$	

Fig. 11

- b) Use high performance belts – for example **XPB** instead of **SPB** – as a lower quantity of belts for the same transmitted power may be necessary and a consequent shorter resulting distance compared to the shaft shoulder (P.T.O) “a” of Fig. 12.

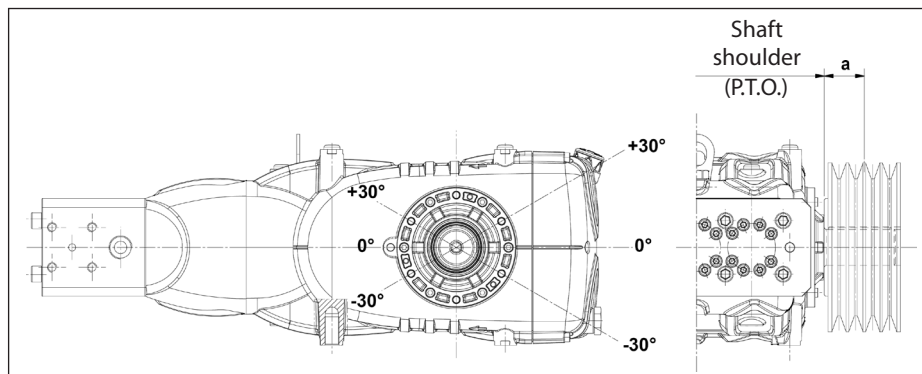


Fig. 12

- c) Pull the belts according to manufacturer instructions. Excessive pulling can cause reduced bearing life and wear out the pulley prematurely. Pulling depends on different variables as indicated in par. 9.12.
- d) Belt length has a natural tolerance  $\geq \pm 0.75\%$ . For this reason, the three belts must be purchased as a pair.
- e) Follow the direction of the belt pull as shown in Fig. 12 for other needs, contact our **Technical** or **Customer Service Departments**.
- f) Take care of the alignment of the driving pulley and driven pulley grooves.

### 9.12 Definition of static pull to apply on belts

Static pull depends on:

- The wheelbase between the two pulleys (belt length).
- The load due to static pull of the belt.
- The number of belts.
- The winding angle of the smallest pulley.
- Average speed.
- Etc.

Values of the static pull to be applied can be obtained from the diagram in Fig. 13 for belts with a XPB profile in relation to the wheelbase.

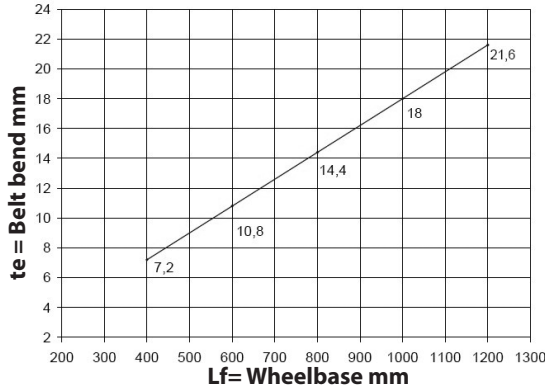


Fig. 13

Conclusion: with a dynamometer, loading the belt branch with 75 N as indicated in Fig. 14, a "te" bend of approximately 10.8 mm is obtained.

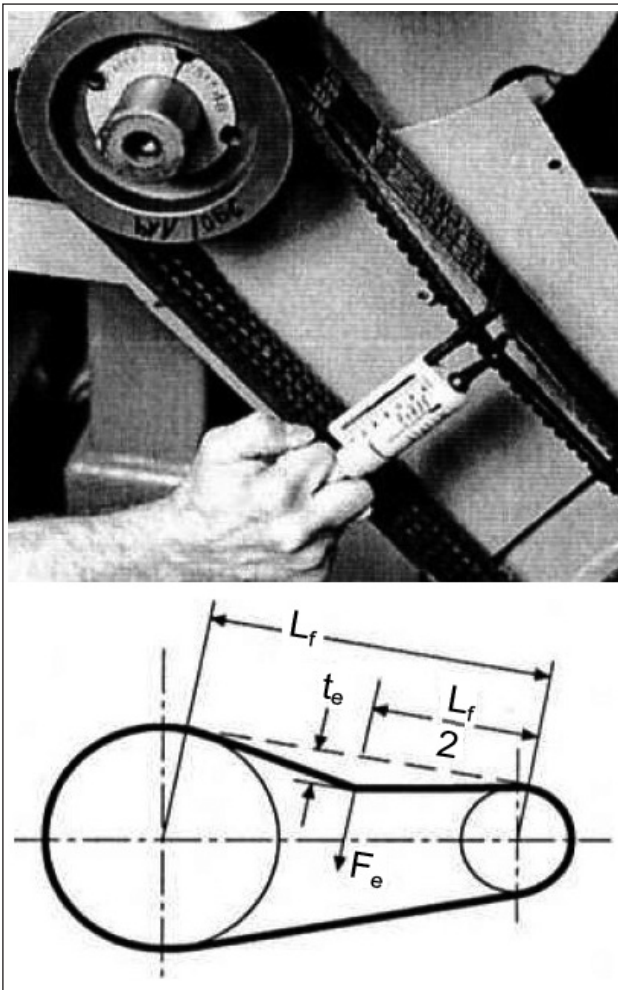


Fig. 14

Lf = Wheelbase  
te = Belt bend  
Fe = 75 N Dynamometer load

**Note<sub>1</sub>.** Unless otherwise stated by the supplier of the belts, control of proper pull and its relative re-tensioning should be performed after no less than 30 minutes of motion necessary for the normal adjustment of the belts. Best performance and durability will be achieved with proper tensioning.

**Note<sub>2</sub>.** In case of necessity or for routine maintenance, never replace a single belt but the complete set.

### 9.13 Transmission of power from the second PTO

Upon request, VK series pumps can be supplied with an auxiliary PTO on the opposite side to the drive (Transmission of power from the second PTO).

Transmission can be carried out:

- By means of the V-belts.
- By means of the joint.

By means of the V-Belts, withdrawable Max Torque is:

65 Nm which corresponds to:

- 7 HP at 750 rpm;
- 7.4 HP at 800 rpm;
- 8.3 HP at 900 rpm;
- 9.3 HP at 1000 rpm;
- 11.1 HP at 1200 rpm.

By means of the joint, withdrawable Max Torque is:

130 Nm which corresponds to:

- 14 HP at 750 rpm;
- 14.8 HP at 800 rpm;
- 16.6 HP at 900 rpm;
- 18.6 HP at 1000 rpm;
- 22.2 HP at 1200 rpm.



By means of the V-belt, the transmission is considered suitable if: belt pull is applied at a max distance of 22 mm from the bend shaft shoulder Fig. 15. Min diameter of pulley to be used =  $\varnothing$  100 mm.



With transmission by means of the joint, pay particular attention to perfect alignment so that no transverse forces are generated on the pump shaft.

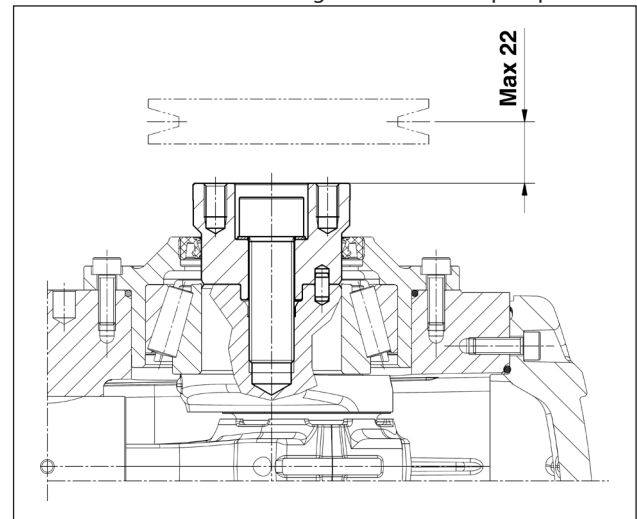


Fig. 15



For applications differing from those specified above, contact our **Technical** or **Customer Service Departments**.

## 10 START-UP AND OPERATION

### 10.1 Preliminary checks

Before start-up, ensure that:



**The suction line is connected and pressurised (see par. 9.4 - 9.5 - 9.6) the pump must never run dry.**

1. The suction line ensures a hermetic seal over time.
2. Any shut-off valves between the supply source and the pump are fully open. The outlet line during is free discharge, to permit air present in the pump head to come out quickly and therefore favour fast priming.
3. All suction and outlet fittings and connections are properly tightened.
4. The coupling tolerances on the pump/transmission axis (half-joint misalignment, Cardan joint tilt, belt pulling, etc.) remain within limits required by the transmission manufacturer.
5. Oil in the pump casing is at level, verified with a dipstick (pos. ①, Fig. 16) and exceptionally with a level indicator (pos. ②, Fig. 16).

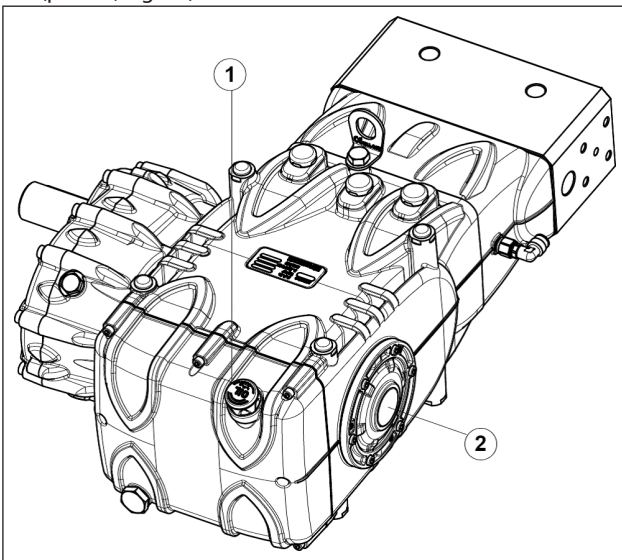


Fig. 16



**In case of prolonged storage or long-term inactivity, check proper functioning of the suction and outlet valves.**

### 10.2 Start-up

1. At first start-up, verify that the rotation direction and the supply pressure are correct.
2. Start-up the pump without any load.
3. Check that the supply pressure is correct.
4. Check that the rotation rpm during operation does not exceed the nominal rpm of the pump.
5. Let the pump run for a period of no less than 3 minutes, before putting it under pressure.
6. Before each pump stop, reset pressure by means of the control valve or with any relieving devices and reduce to a minimum rpm (activation with combustion motors).

### 10.3 Seal packing cooling circuit

During operation, a certain amount of water coming from the seal packing cooling circuit is discharged from the orifice 4. The draining of this circuit must be sent back to the suction line before the booster pump (Fig. 17), or to a tank for collection.

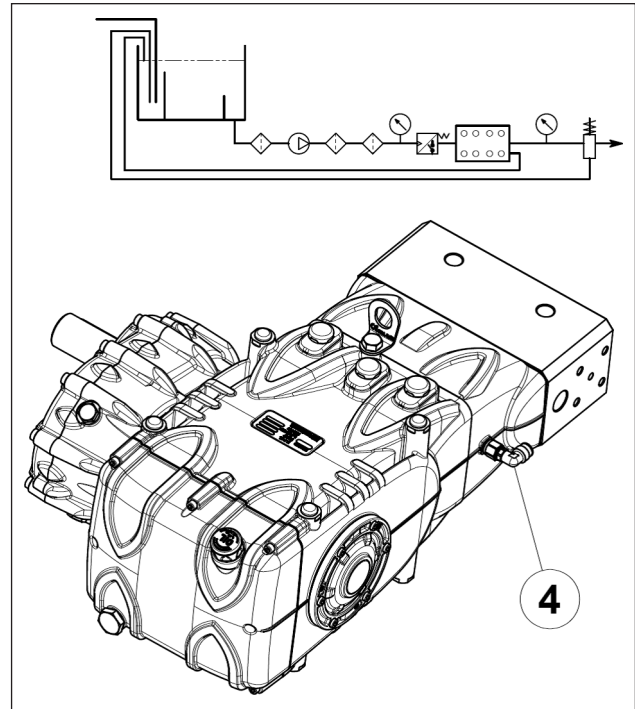


Fig. 17

## 11 PREVENTIVE MAINTENANCE

For pump reliability and efficiency, comply with maintenance intervals as shown in the table below.

PREVENTIVE MAINTENANCE	
Every 500 hours	Every 1000 hours
Check oil level	Change oil
	Check / Replace: Valves Valve seats Valve springs
	Check / Replace: H.P. seals L.P. seals

## 12 PUMP STORAGE

### 12.1 Long-term inactivity



If the pump is started for the first time after a long period from the date of shipment, before operation check the oil level, inspect the valves as specified in chapter 10, then follow described start-up procedures.

### 12.2 Method for filling pump with anti-corrosion emulsion or anti-freeze solution

Method for filling pump with anti-corrosion emulsion or anti-freeze solution using an external diaphragm pump based on the layout shown in par. 9.7 in Fig. 8:

- In place of the service tank, use a suitable container containing the solution to be pumped.
- Close the filter drainage, if open.
- Make sure that the hoses to be used are clean inside and spread grease on their connections.
- Connect the high pressure exhaust pipe to the pump.
- Connect the suction pipe to the diaphragm pump.
- Connect the suction pipe between the pump head and the diaphragm pump.
- Fill the service container with solution/emulsion.
- Insert the free ends of the suction pipes and the high pressure exhaust pipe inside the container.
- Switch on the diaphragm pump.
- Pump the emulsion until it exits from the high pressure exhaust pipe.
- Continue pumping for at least another minute.
- Stop the pump and remove the previously connected pipes.
- Clean, grease and plug the connections on the pump head.

**The characteristics of the emulsion can be strengthened if necessary by adding, for example, Shell Donax.**

## 13 PRECAUTIONS AGAINST FROST



Follow the instructions in Chapter 12 in areas and times of the year at risk of frost (see par. 12.2).



**In the presence of ice, do not run the pump for any reason until the circuit has been fully defrosted, in order to avoid serious damage to the pump.**

## 14 GUARANTEE CONDITIONS

The pumps are guaranteed for a period of 12 months from the date of supply or for 1000 h. of work.

Refer in any case to the terms of the contract for all the other warranty terms.

The guarantee will be invalidated if:

- a) The pump is used for purposes other than for those agreed upon.
- b) The pump is fitted with an electric or combustion motor with performance exceeding those indicated in the table.
- c) Safety devices are decalibrated or disconnected.
- d) The pump is used with accessories or parts not supplied by Interpump Group.
- e) Damage has been caused by:
  - 1) improper use
  - 2) failure to follow maintenance instructions
  - 3) any use different from that described in the operating instructions
  - 4) insufficient flow rate
  - 5) defective installation
  - 6) improper positioning or sizing of pipes
  - 7) unauthorised design modifications
  - 8) cavitation.

## 15 OPERATING FAULTS AND THEIR POSSIBLE CAUSES



### The pump does not produce any noise upon start-up:

- The pump is not primed and is running dry.
- No suction water.
- Valves are blocked.
- The outlet line is closed and does not allow air present in the pump head to come out.



### The pump pulsates irregularly:

- Air suction.
- Insufficient supply.
- Bends, elbow bends, fittings along the suction line are choking the passage of liquid.
- The suction filter is dirty or too small.
- The booster pump, where installed, is supplying insufficient pressure or flow rate.
- The pump is not primed for insufficient head or the outlet is closed during priming.
- The pump is not primed due to valve jamming.
- Worn valves.
- Worn pressure seals.
- Imperfect functioning of the pressure control valve.
- Problems on the transmission.



### The pump does not supply the nominal flow rate/ excessive noise:

- Insufficient supply (see various causes as above).
- The number of rpms is less than the nominal rate;
- Excessive leakage of the pressure control valve.
- Worn valves.
- Excessive leakage of the pressure seals.
- Cavitation due to:
  - 1) Improper sizing of suction ducts/undersized diameters.
  - 2) Insufficient flow rate.
  - 3) High water temperature.



### The pressure supplied by the pump is insufficient:

- Use (nozzle) is or has become higher than the capacity of the pump.
- The number of rpms is insufficient.
- Excessive leakage of the pressure seals.
- Imperfect functioning of the pressure control valve.
- Worn valves.



### The pump is overheated:

- The pump is working in pressure excess or the number of rpms is higher than the nominal rate.
- Oil in the pump casing is not at level or not the recommended type as detailed in chapter 7 (see par. 7.6).
- Joint or pulley alignment is incorrect.
- Excessive pump tilt during operation.

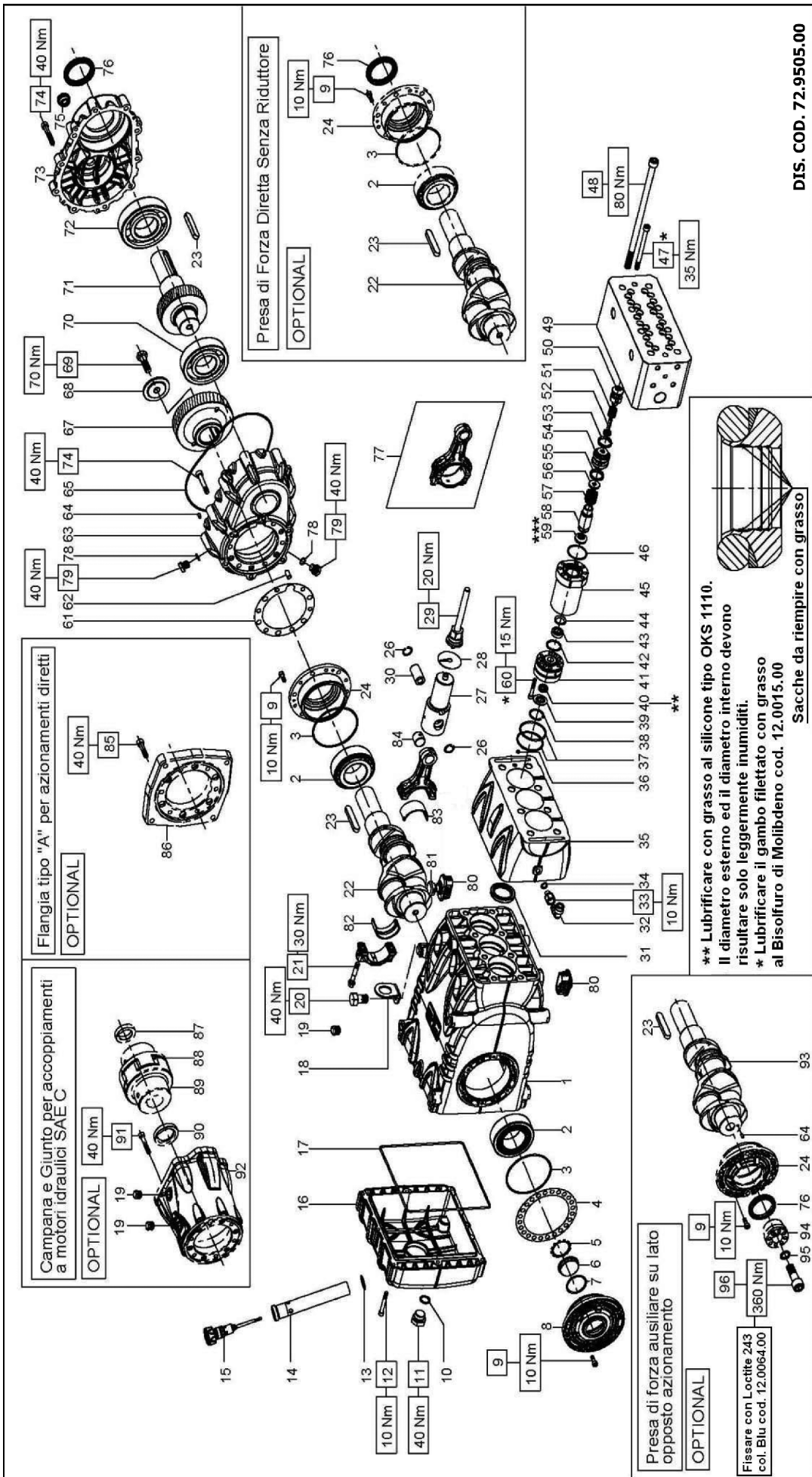


### Vibrations and shock to pipes:

- Air suction.
- Imperfect functioning of the pressure control valve.
- Valve malfunction.
- Non-uniformity in the transmission motion.



16 EXPLODED DRAWING AND PARTS LIST



DIS. COD. 72.9505.00

**Serraggio viti supporto guarnizioni pos.44**  
 Serraggio viti M6x40 secondo la sequenza indicata (1-2-3-4-5-6-7-8-9-10) eseguita in un'unica fase alla coppia indicata

**OPERAZIONE 1: Serraggio viti M12x120 pos.57 in due fasi**  
 1° Fase = 40 Nm secondo la sequenza indicata in figura (A-B-C-D-E-F-G-H)  
 2° Fase = 80 Nm

**OPERAZIONE 2:**  
 1° Fase = 20 Nm serraggio viti M8x100 pos. 56 in quattro fasi  
 2° Fase = 30 Nm secondo la sequenza indicata (1-2-3-4-5-6-7-8)  
 3° Fase = 35 Nm  
 4° Fase = 35 Nm

**Serraggio viti camice e viti testata pos.56 e pos.57**

## KIT RICAMBIO – SPARE KIT

<b>A</b>	Kit tenuta pompanti – Plunger packing kit	VK12 KIT 2037	VK14 KIT 2035
<b>B</b>	Kit tenuta valvole – Valves seals kit	KIT 2038	
<b>C</b>	Kit tenuta complete – Complete seals kit	KIT 2128	KIT 2129
<b>D</b>	Kit valvole aspiraz./mandata – Suction + outlet valves kit	KIT 2110	KIT 2130
<b>E</b>	Kit bronzine bielle – Conrod bushing kit	KIT 2135 (STD) - 2154 (+0,25) - 2155 (+0,50)	



VK12

VK14

POS	CODE CODICE	DESCRIPTIONE DESCRIZIONE	KIT	NR. PCS.	POS	CODE CODICE	DESCRIPTIONE DESCRIZIONE	KIT	NR. PCS.	POS	CODE CODICE	DESCRIPTIONE DESCRIZIONE	KIT	NR. PCS.
1	71.0100.22	CARTER POMPA		1	41	71.2148.66	SUPPORTO GUARNIZIONI Ø 14		3	75	97.5940.00	SPIA LIVELLO OLIO G 1/2"		1
2	91.8590.00	CUSCINETTO A RULLI CONICO 50x90x32		2		71.2147.66	SUPPORTO GUARNIZIONI Ø 12		3	76	90.1700.00	ANELLO RAD. Ø 50x65x8	C	1
3	90.3918.00	OR Ø 94,92x2,62 NBR 70SH 3375	C	2	42	90.3861.00	OR Ø 26,65x2,62 NBR 70SH 3106	A-C	3	77	71.0307.01	BIELLA COMPLETA	C	3
4	71.2200.81	SPESSORE DI RASAMENTO 0,1 MM		1	43	71.2114.70	BUSSOLA GUARNIZIONI Ø 14	A-C	3	78	90.3585.00	OR Ø 10,82x1,78 NBR 70SH 2043	C	2
5	71.2203.81	SPESSORE DI RASAMENTO 0,25 MM		1	44	71.2113.70	BUSSOLA GUARNIZIONI Ø 12	A-C	3	79	98.2047.00	TAPPO G 1/4"x13 NICKEL		2
6	90.0756.00	ANELLO SEGER Ø 45		1	44	71.2246.68	ANELLO ANTIESTRUSORE Ø 14	A-C	3	80	71.2258.51	TAPPO CARTER		6
7	90.3877.00	OR Ø 39,34x2,62 NBR 70SH 3156	C	1	45	71.0600.66	CAMICIA	A-C	3	81	71.2259.51	CAPPUCCIO TAPPO CARTER		3
8	71.1501.22	COPERCHIO LATERALE LATO SPIA		12	46	90.3702.00	OR Ø 38,00x2,00 NBR 70SH	A-C	3	82	90.9243.00	SEMIBOCCOLA TESTA BIELLA - INF.	E	3
9	99.1867.00	VITE M6x18 UNI 5931		1	47	99.3261.00	VITE M8x100 UNI 5931		24	82	90.9244.00	SEMIBOCCOLA TESTA BIELLA +0,25 - INF.	E	3
10	90.3841.00	OR Ø 17,13x2,62 NBR 70SH 3068	C	1	48	99.4550.00	VITE M12x260 UNI 5931		8	83	90.9245.00	SEMIBOCCOLA TESTA BIELLA +0,50 - INF.	E	3
11	98.2183.00	TAPPO G 1/2"x13 - NICKEL		1	49	71.1270.56	TESTATA PER PISTONE Ø 14-12		1	83	90.9241.00	SEMIBOCCOLA TESTA BIELLA +0,25 - SUP.	E	3
12	99.1968.00	VITE M6x50 UNI 5931		8	50	36.2055.70	GUIDA VALVOLA	D	3		90.9242.00	SEMIBOCCOLA TESTA BIELLA +0,50 - SUP.	E	3
13	90.3604.00	OR Ø 25,12x1,78 (2100)	C	1	51	94.7423.00	MOLLA Ø 13,9x23	D	3	84	90.9110.00	BOCCOLA PIEDE BIELLA		3
14	72.2106.95	TUBO PER ASTA LIVELLO OLIO		1	52	36.2056.66	VALVOLA	D	3			CON FLANGIA "A" - WITH DIRECT DRIVE FLANGE		1
15	98.2120.00	TAPPO CON ASTA Ø 21,5x91		1	53	93.1865.00	GUARNIZIONE Ø 24x29x3,8	B-C-D	3	85	99.3098.00	VITE M8x35 UNI 5931		6
16	72.1600.22	COPERCHIO POSTERIORE		1	54	36.2052.66	SEDE VALVOLA Ø 14 - (VK12)	D	3	86	10.0677.20	FLANGIA MOTORE IDRAULICO		1
17	90.4000.00	OR Ø 245,00x3,00 NBR 70SH	C	1	54	36.2102.66	SEDE VALVOLA Ø 14 - (VK14)	D	3			MOTORE IDR. SAE-C - SAE-C HYDR. MOTOR DRIVE		1
18	71.2230.74	STAFFA DI SOLLEVAMENTO		1	55	93.1865.00	GUARNIZIONE Ø 24x29x3,8	B-C-D	3	19	98.2060.00	TAPPO PER FORO Ø 15		2
19	98.2060.00	TAPPO PER FORO Ø 15		4	56	36.2053.66	VALVOLA PIANA	D	3	87	10.0745.70	DISTANZIALE Ø 31,75 H.10.5		1
20	99.4266.00	VITE M12x25 UNI 5739		1	57	94.7518.00	MOLLA Ø 21,6x37	D	3	88	10.0749.47	ELEMENTO ELASTICO GIUNTO Ø 55		1
21	99.3138.00	VITE SERRAGGIO BIELLA M8x1x48		6	58	71.2116.82	BUSSOLA PER PISTONE Ø 12		3	89	10.0746.70	DISTANZIALE Ø 40 H.10		1
22	71.0200.35	ALBERO A GOMITI C.50		1	58	71.2117.82	BUSSOLA PER PISTONE Ø 14		3	90	10.0746.70	DISTANZIALE Ø 40 H.10		1
23	91.5000.00	LINGUETTA 12x8x70 UNI 6604		2	59	90.2590.00	ANELLO TEN. ALT. Ø 12x24x11 HP	A-C	3	91	99.3146.00	VITE M8x50 UNI 5931		6
24	71.1500.22	COPERCHIO LATERALE LATO PTO		1	60	90.2606.00	ANELLO TEN. ALT. Ø 14x24x11,1 HP	A-C	3	92	10.0750.20	FLANGIA MOTORE IDRAULICO SAE-C		1
26	90.0606.00	ANELLO SEGER Ø 20		6	60	99.1944.00	VITE M6x40 UNI 4762		30			PDF AUSILIARIA - AUXILIARY PTO		1
27	71.0500.15	GUIDA PISTONE		3	61	72.2107.84	GUARNIZIONE SCATOLA RIDUTTORE	C	1	9	99.1867.00	VITE M6x18 UNI 5931		6
28	96.7140.00	ROSETTA Ø 10x50x1		3	62	97.6185.00	SPINA CILINDRICA Ø 8x18		1	23	91.5000.00	LINGUETTA 12x8x70 UNI 6604		1
29	71.0408.02	PISTONE COMPLETO Ø 14		3	63	72.2108.20	SCATOLA RIDUTTORE		1	24	71.1500.22	COPERCHIO LATERALE LATO PTO		1
30	97.7430.00	SPINOTTO Ø 20x38		3	64	97.6152.00	SPINA CILINDRICA Ø 5x10	C	2	64	97.6152.00	SPINA CILINDRICA Ø 5x10		1
31	90.1678.00	ANELLO RAD. Ø 38x52x7/8,5	C	3	65	90.3948.00	OR Ø 209,22x2,62 NBR 70 SH 3825		1	76	90.1700.00	ANELLO RAD. Ø 50x65x8	C	1
32	96.4160.00	RACCORDO A 90° G 1/4"-Ø 10 - GIREVOLE		1	67	10.0711.35	CORONA Z34-1500 ELICOIDALE		1	93	71.0207.35	ALBERO A GOMITI C.50 D.PTO		1
33	71.2235.66	RACCORDO STROZZATO Ø2,5 1/8"IM-1/4"F		1	67	10.0712.35	CORONA Z37-1800 ELICOIDALE		1	94	71.2265.54	DISPOSITIVO DOPPIA PTO S.71		1
34	96.7100.00	ROSETTA Ø 10x14x1,5		1	68	10.0713.35	CORONA Z40-2200 ELICOIDALE		1	95	93.1775.00	ROSETTA PER TENUTA Ø 16,7x24		1
35	71.1650.20	DISTANZIALE PER CAMICIE		1	69	72.2110.55	RONDELLA FISSAGGIO CORONA		1	96	99.5142.00	VITE M16x45 UNI 5931		1
36	90.3663.00	OR Ø 4,00x2,00 NBR 70SH	A-C	1	70	99.4307.00	VITE M12x40 UNI 5737		1			SENZA RIDUTTORE - WITHOUT GEARBOX		1
37	90.3891.00	OR Ø 52,07x2,62 NBR 70SH 3206	A-C	6		91.8577.00	CUSCINETTO A SFERE 45x100x25		1	2	91.8590.00	CUSCINETTO A RULLI CONICO 50x90x32	C	1
38	90.0672.00	ANELLO SEGER Ø 30	A-C	3	71	10.0708.35	PIGNONE Z27-1500 ELICOIDALE		1	3	90.3918.00	OR Ø 94,92x2,62 NBR 70SH 3375		1
39	71.2167.66	ANELLO PER TENUTA Ø 12		3		10.0709.35	PIGNONE Z25-1800 ELICOIDALE		1	9	99.1867.00	VITE M6x18 UNI 5931		6
	71.2168.66	ANELLO PER TENUTA Ø 14		3		10.0710.35	PIGNONE Z22-2200 ELICOIDALE		1	22	71.0200.35	ALBERO A GOMITI C.50		1
40	90.2604.00	ANELLO TEN. ALT. Ø 14x22x6 LP	A-C	3	72	91.8293.00	CUSCINETTO A SFERE 50x110x27		1	23	91.5000.00	LINGUETTA 12x8x70 UNI 6604		1
	90.2588.00	ANELLO TEN. ALT. Ø 12x19x6 LP	A-C	3	73	72.2109.20	COPERCHIO SCATOLA RIDUTTORE		1	24	71.1500.22	COPERCHIO LATERALE LATO PTO		1
					74	99.3146.00	VITE M8x50 UNI 5931		16	76	90.1700.00	ANELLO RAD. Ø 50x65x8	C	1

## 17 DECLARATION OF INCORPORATION

### DECLARATION OF INCORPORATION

(In accordance with Annex II of European Directive 2006/42/EC)

The manufacturer **INTERPUMP GROUP S.p.A. - Via E. Fermi, 25 - 42049 - S. ILARIO D'ENZA - Italy** **DECLARES** that the product identified and described as follows:

Name: Pump  
Type: Reciprocating plunger pump for high pressure water  
Trademark: INTERPUMP GROUP  
Model: 72 VK series

Is found to comply with the requirements of the directives listed below and subsequent updates:

- Machinery Directive 2006/42/EC
- Directive on the restriction of certain hazardous substances 2002/95/EC
- Directive on manufacturer responsibility 85/374/EC

UNI EN ISO 12100.1:2005 - UNI EN ISO 12100.2:2005 - UNI EN 809:2000

The pump identified above meets all the essential safety and health protection requirements as listed in section 1 of Annex I of the Machinery Directive and the relevant technical documentation has been compiled in accordance with Annex VII B.


In addition, the manufacturer undertakes to make available, following a reasoned request, a copy of the relevant technical pump documentation in the manner and terms to be defined.

The pump should not be put into service until the plant to which the pump is to be incorporated has been declared in accordance with the provisions of the relevant directives and/or standards.

Person authorized to compile the technical file      Name: Maurizio Novelli  
Address: INTERPUMP GROUP S.p.a. - Via E. Fermi, 25 -  
42049 - S- ILARIO D'ENZA (RE) - Italy

Person authorized to draw up the declaration:      CEO Ing. Paolo Marinsek  
Reggio Emilia - January 2010

Signed:



---

# Sommaire

<b>1</b>	<b>INTRODUCTION</b> .....	<b>37</b>
<b>2</b>	<b>DESCRIPTION DES SYMBOLES</b> .....	<b>37</b>
<b>3</b>	<b>SÉCURITÉ</b> .....	<b>37</b>
3.1	Mises en garde générales sur la sécurité.....	37
3.2	Protections essentielles du système à haute pression.....	37
3.3	Sécurité durant le travail .....	37
3.4	Normes de comportement pour l'utilisation des lances.....	37
3.5	Sécurité lors de l'entretien du système .....	38
<b>4</b>	<b>IDENTIFICATION DE LA POMPE</b> .....	<b>38</b>
<b>5</b>	<b>CARACTÉRISTIQUES TECHNIQUES</b> .....	<b>38</b>
<b>6</b>	<b>DIMENSIONS ET POIDS</b> .....	<b>39</b>
<b>7</b>	<b>INDICATIONS POUR L'UTILISATION</b> .....	<b>39</b>
7.1	Température de l'eau.....	39
7.2	Débit et pression maximums.....	39
7.3	Régime minimum de rotation.....	39
7.4	Émission sonore .....	39
7.5	Vibrations.....	39
7.6	Marques et types d'huiles préconisés .....	40
<b>8</b>	<b>PRISES ET CONNEXIONS</b> .....	<b>41</b>
8.1	Pastilles / ogives coniques d'étanchéité.....	41
<b>9</b>	<b>INSTALLATION DE LA POMPE</b> .....	<b>42</b>
9.1	Installation.....	42
9.2	Sens de rotation .....	42
9.3	Changement de version .....	42
9.4	Raccordements hydrauliques.....	43
9.5	Alimentation de la pompe.....	43
9.6	Ligne d'aspiration .....	43
9.7	Filtration .....	43
9.8	Ligne de refoulement.....	44
9.9	Calcul du diamètre interne des tuyaux des conduites.....	44
9.10	Transmission avec courroie trapézoïdale. ....	44
9.11	Définition de la transmission.....	45
9.12	Définition de la tension statique à appliquer aux courroies.....	47
9.13	Transmission de puissance depuis le second PTO .....	47
<b>10</b>	<b>DÉMARRAGE ET FONCTIONNEMENT</b> .....	<b>48</b>
10.1	Contrôles préliminaires.....	48
10.2	Démarrage .....	48
10.3	Circuit de refroidissement lot de joints d'étanchéité.....	48
<b>11</b>	<b>ENTRETIEN PRÉVENTIF</b> .....	<b>48</b>
<b>12</b>	<b>REMISAGE DE LA POMPE</b> .....	<b>48</b>
12.1	Longue période d'inactivité.....	48
12.2	Méthode de remplissage de la pompe avec une émulsion anticorrosive ou une solution antigel.....	49
<b>13</b>	<b>PRÉCAUTIONS CONTRE LE GEL</b> .....	<b>49</b>
<b>14</b>	<b>CONDITIONS DE GARANTIE</b> .....	<b>49</b>
<b>15</b>	<b>ANOMALIES DE FONCTIONNEMENT ET CAUSES POSSIBLES</b> .....	<b>49</b>
<b>16</b>	<b>VUE ÉCLATÉE ET LISTE DES PIÈCES DE RECHANGE</b> .....	<b>50</b>
<b>17</b>	<b>DÉCLARATION D'INCORPORATION</b> .....	<b>52</b>

## 1 INTRODUCTION

Ce manuel décrit les instructions pour l'utilisation et l'entretien de la pompe VK et doit être lu attentivement et compris avant l'utilisation de la pompe.

Le bon fonctionnement et la durée de la pompe dépendent de l'usage correct et de l'entretien approprié, effectués sur celle-ci.

Interpump Group décline toute responsabilité concernant les dommages causés par négligence et inobservation des consignes décrites dans ce manuel.

Vérifier, dès sa réception, que la pompe est intacte et complète.

Signaler les éventuelles anomalies avant d'installer et de démarrer la pompe.

## 2 DESCRIPTION DES SYMBOLES

Lire attentivement ce qui est indiqué dans ce manuel avant de commencer toute opération.



**Signal de Mise en garde**



Lire attentivement ce qui est indiqué dans ce manuel avant de commencer toute opération.



**Signal de Danger**  
Risque d'électrocution.



**Signal de Danger**  
S'équiper d'un masque de protection.



**Signal de Danger**  
S'équiper de lunettes de protection.



**Signal de Danger**  
S'équiper de gants de protection avant chaque opération.



**Signal de Danger**  
S'équiper de chaussures spéciales

## 3 SÉCURITÉ

### 3.1 Mises en garde générales sur la sécurité

L'utilisation impropre des pompes et des systèmes à haute pression, outre à l'inobservation des normes d'installation et d'entretien, peuvent causer de graves dommages corporels et matériels. Toute personne qui s'apprête à assembler ou à utiliser des systèmes à haute pression, doit posséder les compétences nécessaires pour le faire, connaître les caractéristiques des composants qui devront être assemblés/utilisés et prendre toutes les précautions nécessaires afin de garantir la sécurité maximale dans n'importe quelle situation d'exercice. Toutes les précautions normalement applicables devront être prises, aussi bien par l'installateur que par l'opérateur, dans l'intérêt de la sécurité.

### 3.2 Protections essentielles du système à haute pression.

1. La ligne de pression doit toujours être pourvue d'une soupape de sécurité.
2. Les composants du système à haute pression, et particulièrement pour ces systèmes qui fonctionnent le plus souvent à l'extérieur, doivent être convenablement protégés de la pluie, du gel et de la chaleur.
3. Les parties électriques du système, outre à être correctement protégées des giclées d'eau, doivent être conformes aux réglementations spécifiques en vigueur.

4. Les tuyaux à haute pression doivent avoir les dimensions requises pour supporter la pression d'exercice maximale du système et doivent toujours être utilisés uniquement selon le champ des pressions de travail indiquées par le constructeur du tuyau. Les mêmes modalités doivent être suivies pour tous les accessoires du système concernant la haute pression.
5. Les extrémités des tuyaux à haute pression doivent être engainées et fixées à une structure solide, afin d'éviter de graves traumatismes en cas d'explosion ou de rupture des connexions.
6. Des carters de protection appropriés doivent être prévus dans les systèmes de transmission de la pompe (joints, poulies, et courroies, prises de force auxiliaires).

### 3.3 Sécurité durant le travail



Le milieu ou la zone dans laquelle fonctionne un système à haute pression doit être clairement signalé, interdit d'accès aux personnes non autorisées et, si possible, délimité ou entouré. Le personnel autorisé à accéder dans une telle zone devra préalablement être à connaissance du comportement à adopter dans cette zone et informé sur les risques dérivant des défauts ou des dysfonctionnements du système à haute pression.

Avant le démarrage du système, l'opérateur est prié de vérifier que :

1. Le système haute pression est alimenté correctement à une pression minimum de 5-7 bars (relevée sur le flasque de tête).
2. Les filtres d'aspiration de la pompe soient parfaitement propres ; il est conseillé d'insérer un dispositif quelconque qui indique le niveau d'obstruction.
3. les pièces électriques sont convenablement protégées et en parfait état.
4. Les tuyaux à haute pression ne présentent pas de signes d'abrasion évidents et que les raccords sont installés correctement.

Toute anomalie ou tout doute sensé qui survient avant ou durant le travail devra être promptement signalé et vérifié par du personnel compétent. Dans ces conditions, la pression devra être immédiatement remise à zéro et le système à haute pression arrêté.

### 3.4 Normes de comportement pour l'utilisation des lances.



1. L'opérateur doit toujours assurer son intégrité et sa sécurité ainsi que celle des personnes qui pourraient être directement impliquées dans ses actions, avant d'évaluer ou de s'intéresser à la situation ; ses actions devront être dictées par son bon sens et sa responsabilité.
2. L'opérateur doit toujours porter un casque ayant une visière de protection, des vêtements imperméables et chausser des bottes adaptées au travail à fournir et en mesure d'assurer une bonne adhérence au sol si ce dernier est mouillé.

**Remarque :** *une tenue appropriée protège efficacement des giclées d'eau mais pas autant de l'impact direct provenant de jet d'eau ou des giclées d'eau trop fréquentes. Dans certaines circonstances, il pourrait donc être nécessaire de prendre des précautions supplémentaires.*

3. Il est préférable de s'organiser en équipes de deux personnes au moins, en mesure de s'entraider et de se secourir immédiatement en cas de besoin, et de se relayer durant des travaux longs et entreprenants.
4. La zone de travail concernée par le champ d'action du jet doit être strictement interdite d'accès et libérée de tout objet qui, touché par mégarde par le jet sous pression, pourrait être endommagé et/ou créer des situations de danger.
5. Le jet d'eau doit toujours et uniquement être dirigé vers la zone de travail, même durant les essais ou les contrôles préliminaires.
6. L'opérateur doit toujours faire attention à la trajectoire des déchets chassés par le jet d'eau. En cas de besoin, des cloisons appropriées devront être prévues par l'opérateur afin de protéger ce qui pourrait être accidentellement touché.
7. Durant le travail, l'opérateur ne doit se distraire pour aucune raison quelconque. Les agents chargés des travaux qui exigent d'accéder à la zone opérationnelle devront attendre que l'opérateur interrompe le travail de sa propre initiative, puis communiquer immédiatement leur présence dans cette zone.
8. Il est important pour la sécurité que tous les membres de l'équipe soient toujours au courant des intentions de chacun, afin d'éviter les malentendus dangereux.
9. Ne pas démarrer ni mettre sous pression le système à haute pression avant que tous les membres de l'équipe ne soient en place et que l'opérateur n'ait déjà dirigé la lance vers la zone de travail.

### 3.5 Sécurité lors de l'entretien du système

1. L'entretien du système à haute pression doit être effectué selon les échéances prévues par le constructeur qui est responsable de tout le groupe aux termes de la loi.
2. L'entretien doit toujours être confié à du personnel spécialisé et autorisé.
3. Le montage et le démontage de la pompe et des divers composants doivent être effectués exclusivement par du personnel autorisé, qui utilisera des équipements appropriés à la tâche, afin d'éviter d'endommager les composants, et plus particulièrement les connexions.
4. Pour garantir fiabilité et sécurité maximales, utiliser exclusivement des pièces de rechange originales.

## 5 CARACTÉRISTIQUES TECHNIQUES

Modèle	Tours/min	Débit		Pression		Puissance		
		l/min	Gpm	bar	psi	kW	ch	
VK12	Version sans réducteur	1200	20	5.30	1500	21750	55	75
		1500						
	Version avec réducteur	1800						
		2200						
VK 14	Version sans réducteur	1200	28	7.40	1100	15950	55	75
		1500						
	Version avec réducteur	1800						
		2200						

## 4 IDENTIFICATION DE LA POMPE

Chaque pompe dispose de son propre n° de série XX.XXX.XXX, voir rep. ① et d'une plaquette d'identification, voir rep. ② Fig. 1 contenant :

- Modèle et version de la pompe
- Nombre de tours maxi
- Puissance absorbée ch - kW
- Pression en bars - P.S.I
- Débit l/min - Gpm

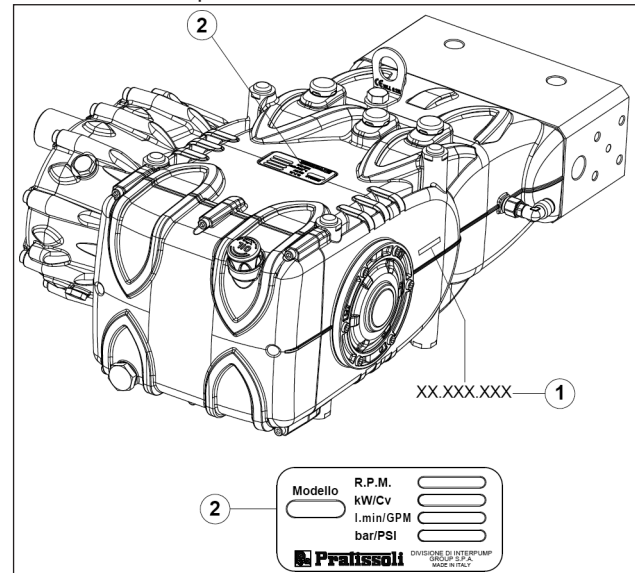


Fig. 1

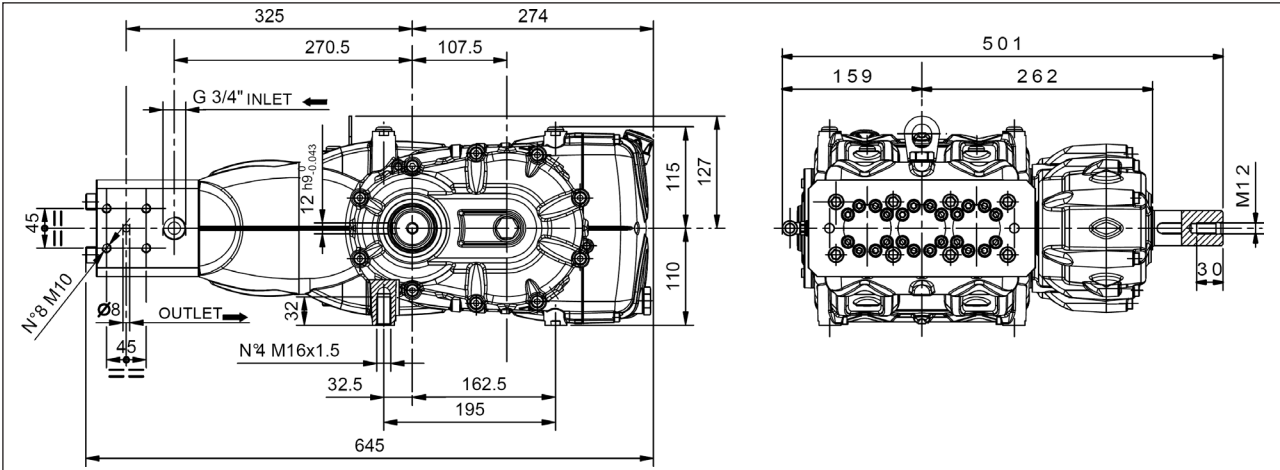


**Le modèle, la version et le numéro de série devront toujours être indiqués en cas de commande de pièces de rechange.**

## 6 DIMENSIONS ET POIDS

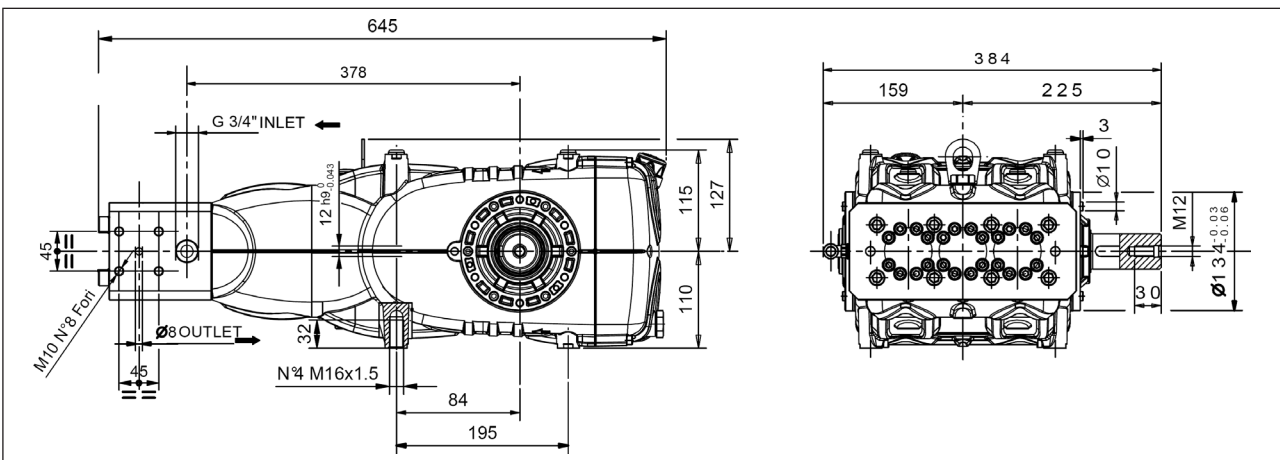
Pour les dimensions et le poids des pompes en Version avec groupe réducteur, se référer à la Fig. 2.

Pour les dimensions et le poids des pompes en Version sans groupe réducteur, se référer à la Fig. 2/a.



Poids à vide 74 kg

Fig. 2



Poids à vide 60 kg

Fig. 2/a

## 7 INDICATIONS POUR L'UTILISATION



La pompe VK a été conçue pour opérer dans des environnements ayant une atmosphère potentiellement non explosible, avec de l'eau filtrée (voir parag. 9.7) et à température ambiante. D'autres liquides pourront être utilisés seulement après l'approbation du **Bureau Technique** ou du **Service d'assistance aux Clients**.

### 7.1 Température de l'eau



La température maximale de l'eau autorisée correspond à 30°C.

### 7.2 Débit et pression maximums

Les performances indiquées dans le catalogue se réfèrent aux performances maximales que peut fournir la pompe.

**Indépendamment** de la puissance utilisée, la pression et le nombre de tours maximums indiqués sur la plaque d'identification ne peuvent être dépassés si cela n'est pas expressément autorisé par le **Bureau Technique** ou le **Service d'assistance aux Clients**.

### 7.3 Régime minimum de rotation

Tout régime de rotation différent de celui indiqué dans le tableau des performances (voir le chapitre 5) doit être expressément autorisé par le **Bureau Technique** ou le **Service d'assistance aux clients**.

### 7.4 Émission sonore

Le test de détection de la pression sonore a été effectué conformément à la directive 2000/14 du parlement Européen et du Conseil (directive machines) et à la norme EN-ISO 3744-1995 avec instrument de classe 1.

Le relevé final de la pression sonore devra être effectué sur la machine/système complet.

Si l'opérateur se trouve à une distance inférieure à 1 mètre, il devra utiliser des protections acoustiques adéquates conformément aux normes en vigueur.

### 7.5 Vibrations













Le relevé de la valeur doit être effectué seulement avec la pompe montée sur l'installation et aux performances déclarées par le client. Les valeurs devront être conformes aux normes en vigueur.

## 7.6 Marques et types d'huiles préconisés

La pompe est livrée avec de l'huile adaptée à une température ambiante allant de 0°C à 30°C.

Certains types d'huile conseillés sont indiqués dans le tableau suivant ; ces huiles contiennent des additifs pour augmenter la protection contre la corrosion et la résistance à la fatigue (selon DIN 51517 partie 2).

Dans l'alternative, il est également possible d'utiliser des huiles lubrifiantes pour Engrenages Automobiles SAE 85W-90.

Fabricant	Lubrifiant
	AGIP ACER220
	Aral Degol BG 220
	BP Energol HLP 220
	CASTROL HYPIN VG 220 CASTROL MAGNA 220
	Falcon CL220
	ELF POLYTELIS 220 REDUCTELF SP 220
	NUTO 220 TERESSO 220
	FINA CIRKAN 220
	RENOLIN 212 RENOLIN DTA 220
	Mobil DTE Oil BB
	Shell Tellus Öl C 220
	Wintershall Ersolon 220 Wintershall Wiolan CN 220
	RANDO HD 220
	TOTAL Cortis 220

Contrôler le niveau de l'huile à l'aide de la jauge rep. ①, Fig. 3 et faire l'appoint si nécessaire.

Pour contrôler le niveau d'huile, la pompe doit être à température ambiante ; pour la vidange de l'huile, la pompe doit être à température d'exercice. Retirer le bouchon rep. ②, Fig. 3.

Procéder au contrôle de l'huile et à la vidange en suivant les explications figurant au chapitre 11. La quantité nécessaire est de :

~ 4,8 litres pour les versions avec réducteur sur les rep. ① et ④ (Fig. 6). Cette quantité sera légèrement inférieure pour les rep. ② et ③.

~ 4,4 litres pour les versions sans réducteur.

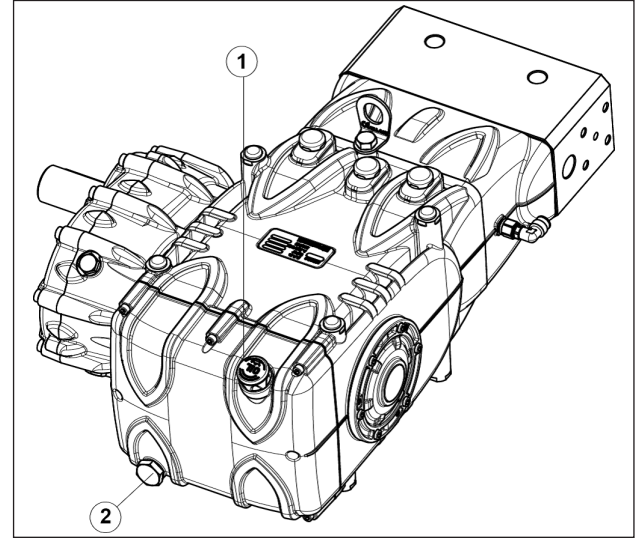


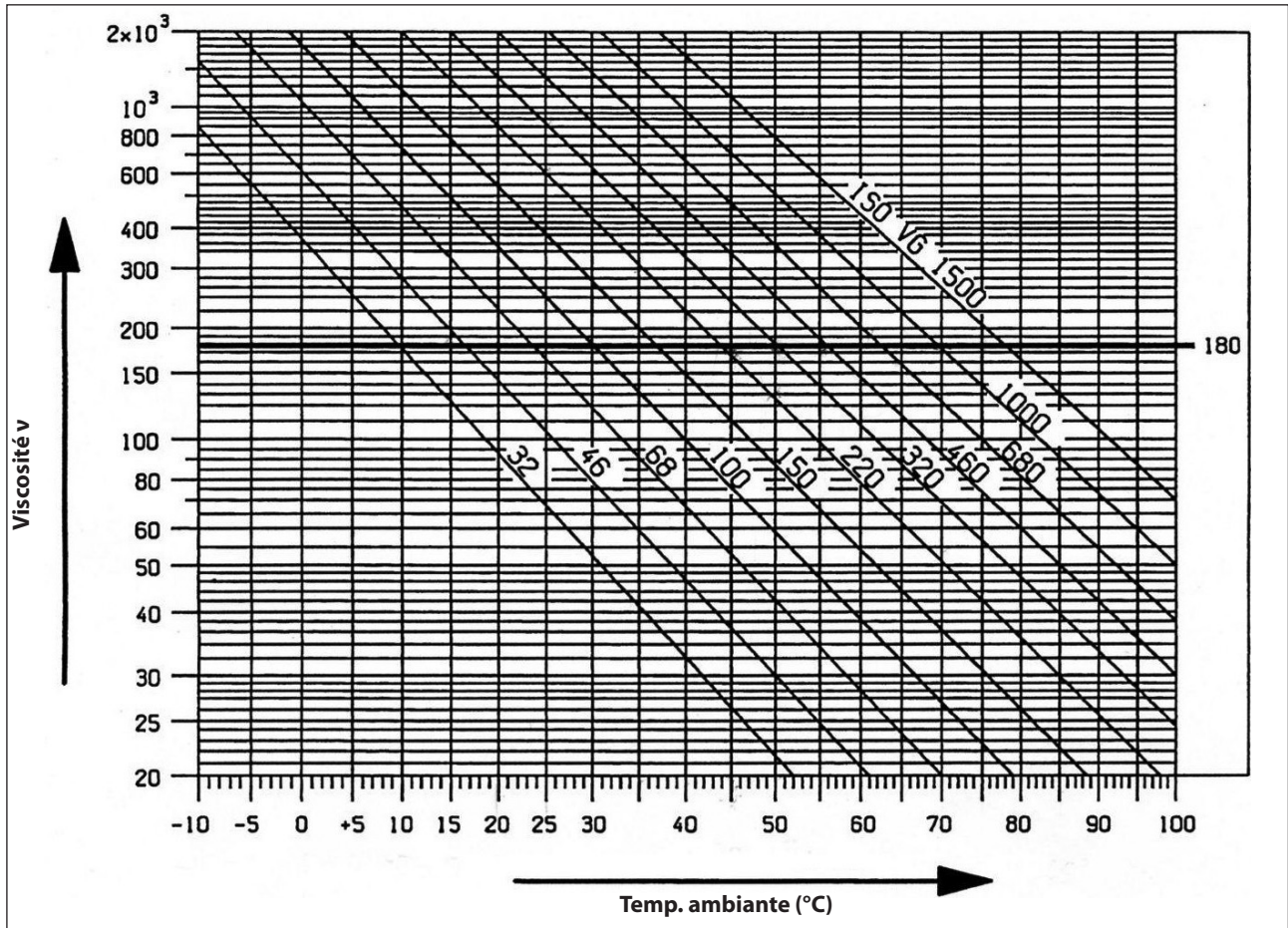
Fig. 3



**Dans tous les cas, vidanger l'huile au moins une fois par an car elle pourrait se détériorer à cause de l'oxydation.**

Pour une température ambiante non comprise entre 0°C et 30°C, suivre les indications contenues dans le diagramme suivant, en considérant que l'huile doit avoir une viscosité minimale de 180 cSt.



**Diagramme de Viscosité / Température ambiante**mm<sup>2</sup>/s = cSt

Verser l'huile usagée dans un récipient spécial et l'éliminer auprès des centres autorisés. Elle ne doit en aucun cas être déversée dans l'environnement.

**8 PRISES ET CONNEXIONS**

Les pompes de la série VK (voir Fig. 4) sont pourvues de :

- ① 2 orifices d'aspiration "IN" de 3/4" Gaz.
- La connexion de la ligne à l'un des deux orifices n'interfère pas sur le bon fonctionnement de la pompe ; les orifices non utilisés devront être fermés hermétiquement.
- ② 2 orifices de refoulement "OUT" de Ø 8 mm.
- ③ 2 orifices auxiliaires de 1/2" Gaz, utilisés habituellement pour le manomètre et la soupape de sûreté.
- ④ 1 orifice « DRAIN » à raccord rapide à 90° orientable pour tuyaux en polyamide Øe 10 mm ; permet de récupérer le drainage du circuit de refroidissement du lot de joints d'étanchéité et doit être branché sur l'évacuation en s'assurant qu'il n'y a pas de contre pression.

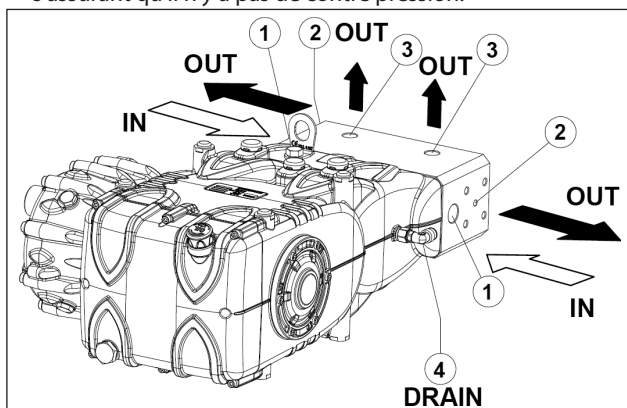


Fig. 4

**8.1 Pastilles / ogives coniques d'étanchéité**

Les pompes VK sont livrées avec 4 pastilles coniques en acier à utiliser sur les orifices de refoulement (voir Fig. 5) ou sur les flasques de raccordement en option pour assurer l'étanchéité de la connexion. Le siège de l'orifice de refoulement sur la pompe est déjà usiné pour recevoir la pastille conique. Par contre, s'il s'avère nécessaire de les utiliser, il faudra usiner le raccord de refoulement ou le bouchon comme le montre la Fig. 5/a.



Remplacer les pastilles coniques à chaque démontage.

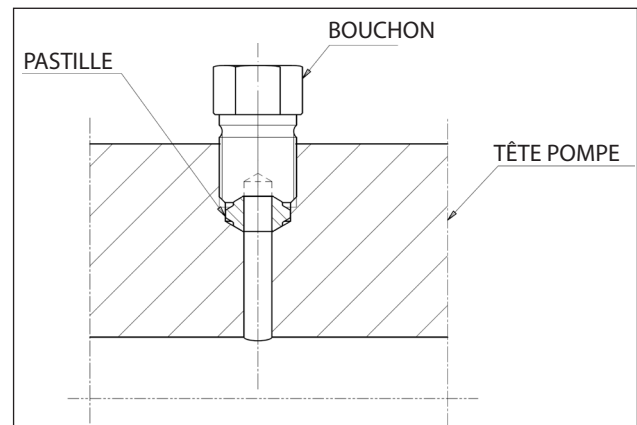


Fig. 5

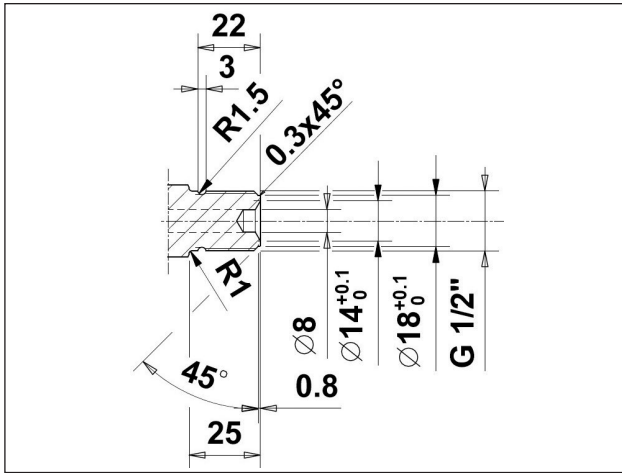


Fig. 5/a

## 9 INSTALLATION DE LA POMPE

### 9.1 Installation

La pompe doit être fixée en position horizontale au moyen des pieds d'appui filetés prévus à cet effet. M16x1,5 ; serrer les vis au couple de 210 Nm.

La base doit être parfaitement plate et suffisamment rigide afin d'éviter toute flexion et désalignement de l'axe du couplage pompe/transmission, dus au couple de serrage transmis durant le fonctionnement.

Le groupe ne doit pas être fixé au sol ; il faut interposer des éléments antivibrants.

Pour des applications spéciales, contacter le **Bureau Technique** ou le **Service d'assistance clients**.

La pompe dispose d'un étrier de levage prévu pour faciliter l'installation de celle-ci, voir la figure ci-dessous.



**Remplacer le bouchon auxiliaire de fermeture prévu pour le trou de remplissage de l'huile (de couleur rouge), situé sur le couvercle arrière du carter, avec la tige du niveau d'huile, en vérifiant que la quantité soit correcte.**

La jauge de niveau d'huile devra toujours être accessible, même lorsque le groupe est monté.



**L'arbre de la pompe (PTO) ne doit pas être fixé solidement au groupe propulseur.**

Nous conseillons d'utiliser les types de transmission suivants :

- Joint élastique.
- À cardan (respecter les angles de travail maxi conseillés par les constructeurs).
- Courroies trapézoïdales ; uniquement pour les versions sans groupe réducteur.

### 9.2 Sens de rotation

Le sens de rotation de la pompe est indiqué par une flèche présente sur le carter.

En se plaçant face à la tête de la pompe, le sens de rotation de la prise de mouvement devra résulter :

- comme le montre la Fig. 6 pour les versions avec groupe réducteur ;
- comme le montre la Fig. 6/a pour les versions sans groupe réducteur.

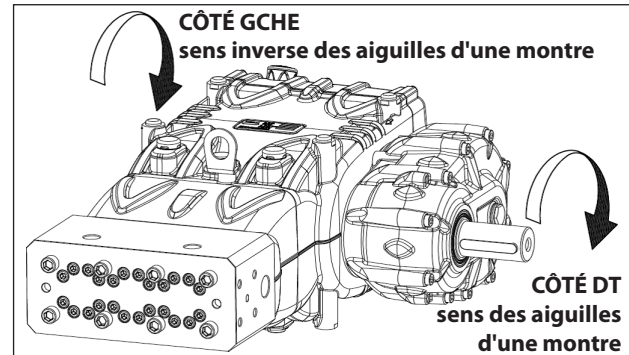


Fig. 6

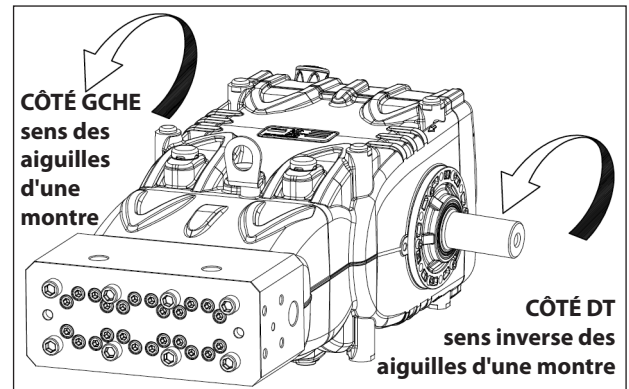


Fig. 6/a

### 9.3 Changement de version

Une pompe est définie version droite lorsque la queue PTO de l'arbre de la pompe, en observant la pompe du côté de la tête, est sur la droite. Une pompe est définie version gauche lorsque la queue PTO de l'arbre de la pompe, en observant la pompe du côté de la tête, est sur la gauche.

**N.B.** Les versions représentées sur les Fig. 6 et Fig. 6/a sont Dte.



**La version peut être modifiée exclusivement par des techniciens spécialisés et autorisés en respectant scrupuleusement les consignes ci-après :**

1. Désassembler la partie hydraulique à la partie mécanique, comme l'indique le **Manuel de réparation**.
2. Tourner la partie mécanique de 180° et replacer le couvercle arrière du carter de sorte que la jauge du niveau d'huile soit tournée vers le haut ; replacer l'étrier de levage et les bouchons dotés des capuchons servant à fermer les orifices d'aération sur la partie supérieure du carter ; après quoi, replacer correctement la plaque d'identification dans son siège taillé sur le carter.



**S'assurer que les orifices de drainage inférieurs situés sur le carter en face des pistons sont ouverts et non pas fermés par les capuchons en plastique prévus pour la version précédente.**

3. Assembler la partie hydraulique à la partie mécanique, comme l'indique le **Manuel de réparation**.

Il est également possible d'installer le réducteur sur 4 positions différentes, comme le montre la Fig. 7.

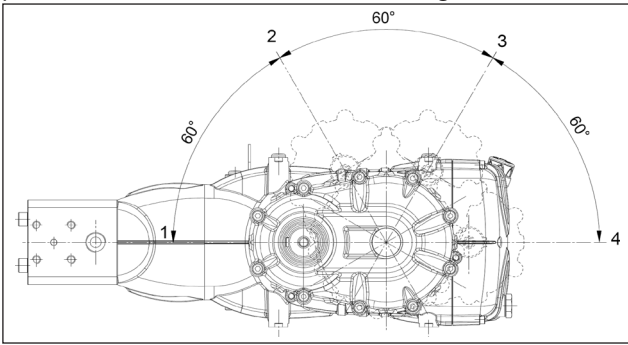


Fig. 7



**Seul le personnel spécialisé et autorisé peut modifier la position du réducteur, opération qui se fera dans le respect des indications fournies dans le Manuel de réparation.**

#### 9.4 Raccordements hydrauliques

Pour isoler l'installation contre les vibrations produites par la pompe, il est préférable de réaliser le premier tronçon de conduite adjacent à la pompe (en aspiration comme en refoulement) avec des tuyaux flexibles. La consistance du tronçon de conduite d'aspiration devra être telle à éviter les déformations causées par la dépression produite par la pompe.

#### 9.5 Alimentation de la pompe

Les pompes VK nécessitent une charge d'eau positive (NPSHR) comprise entre 5 et 7 bars relevée sur l'entrée de la tête.

La pompe d'alimentation booster doit présenter les caractéristiques suivantes : un débit correspondant au moins au double du débit déclaré pour la pompe à pistons avec une pression minimum de 5 bars

Respecter ces conditions d'alimentation quel que soit le régime de service. L'actionnement de la pompe booster doit rester indépendant par rapport à celui de la pompe à pistons.



**Toujours amorcer la pompe booster avant la pompe à pistons.**

**Il est conseillé d'installer un pressostat sur la ligne d'alimentation en aval des filtres pour protéger la pompe.**

#### 9.6 Ligne d'aspiration

Pour un bon fonctionnement de la pompe, la ligne d'aspiration devra présenter les caractéristiques suivantes :

1. Diamètre intérieur minimum comme l'indique le graphique au parag. 9.9 mais toujours supérieur ou égal à celui de la tête de la pompe.



Le long du parcours de la conduite, éviter les restrictions localisées qui peuvent causer des pertes de charge et par conséquent une cavitation. Éviter à tout prix les coudes à 90°, les connexions avec d'autres tuyauteries, les étranglements, les contre-pentes, les courbes inversées en « U », les raccords en « T ».

2. Le schéma doit être réalisé afin d'éviter tout phénomène de cavitation.
3. Être parfaitement hermétique et construite de façon à assurer une étanchéité parfaite et longue durée.
4. Éviter qu'une fois à l'arrêt, la pompe se vide, même partiellement.
5. Ne pas utiliser de raccords oléodynamiques, raccords à 3 ou 4 voies, adaptateurs, bagues, etc. Ils pourraient en effet réduire les performances de la pompe.
6. Ne pas installer de trompes de venturi ou d'injecteurs pour l'aspiration du détergent.
7. Éviter d'utiliser des clapets de fond ou d'autres types de clapets anti-retour.
8. Ne pas faire à nouveau circuler le rejet de la vanne by-pass directement en aspiration.
9. Prévoir des cloisons à l'intérieur du réservoir pour éviter que les flux d'eau provenant de la vanne by-pass et de la ligne d'alimentation du réservoir puissent créer des tourbillons ou des turbulences à proximité de la prise du tuyau d'alimentation de la pompe.
10. S'assurer que la ligne d'aspiration, avant d'être raccordée à la pompe, est parfaitement propre à l'intérieur.
11. Installer le manomètre pour contrôler la pression de la pompe booster à proximité de l'orifice d'aspiration de la pompe à pistons et toujours en aval des filtres.

#### 9.7 Filtration

La filtration autorisée pour cette série de pompes doit correspondre à 20 µ maxi (micron) ; on obtient normalement cette valeur avec une batterie comptant au moins trois filtres, installés comme le montre la Fig. 8.

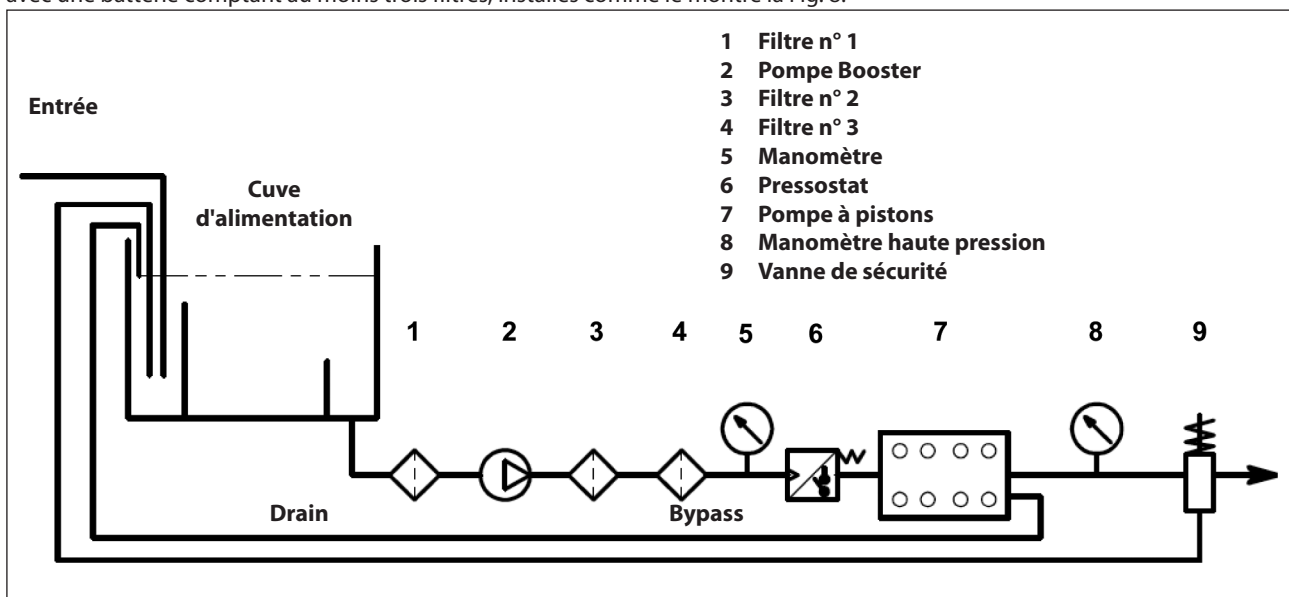


Fig. 8

Les filtres doivent être installés le plus près possible de la pompe, accessibles pour être facilement contrôlés et avoir les caractéristiques suivantes :

1. Débit minimum 3 fois supérieur au débit indiqué sur la plaque d'identification de la pompe.
2. Diamètre des orifices d'entrée/sortie non inférieur au diamètre de l'orifice d'aspiration de la pompe.
3. Indice de filtration :
  - Filtre n° 1 : 250  $\mu$
  - Filtre n° 2 : 100  $\mu$
  - Filtre n° 3 : 20  $\mu$



**Pour le bon fonctionnement de la pompe, prévoir l'entretien régulier des filtres, programmé selon l'utilisation effective de la pompe et également en fonction de la qualité de l'eau utilisée et des réelles conditions d'obstruction.**

### 9.8 Ligne de refoulement

Pour la réalisation d'une ligne de refoulement correcte, respecter les consignes d'installation suivantes :

1. Le diamètre interne du tuyau doit être suffisamment grand pour garantir la vitesse correcte du fluide, voir le graphique au parag. 9.9.
2. Le premier tronçon de conduite relié à la pompe doit être flexible, afin d'isoler les vibrations, produites par la pompe, des autres éléments de l'installation.
3. Utiliser des tuyaux et des raccords pour haute pression qui garantissent de larges marges de sécurité en toutes conditions d'exercice.
4. Installer un régulateur de pression sur la ligne de refoulement.
5. Utiliser des manomètres adaptés à supporter des charges pulsatoires typiques des pompes à pistons.
6. Tenir compte, en phase de réalisation, des pertes de charge de la ligne qui se traduisent en une diminution de la pression utilisée par rapport à la pression mesurée à la pompe.
7. Pour les applications dans lesquelles les pulsions produites par la pompe sur la ligne de refoulement résultent nuisibles ou inopportunes, installer un amortisseur de pulsations aux dimensions adaptées.

### 9.9 Calcul du diamètre interne des tuyaux des conduites

Pour déterminer le diamètre interne de la conduite, se référer au diagramme suivant :

#### Conduite d'aspiration

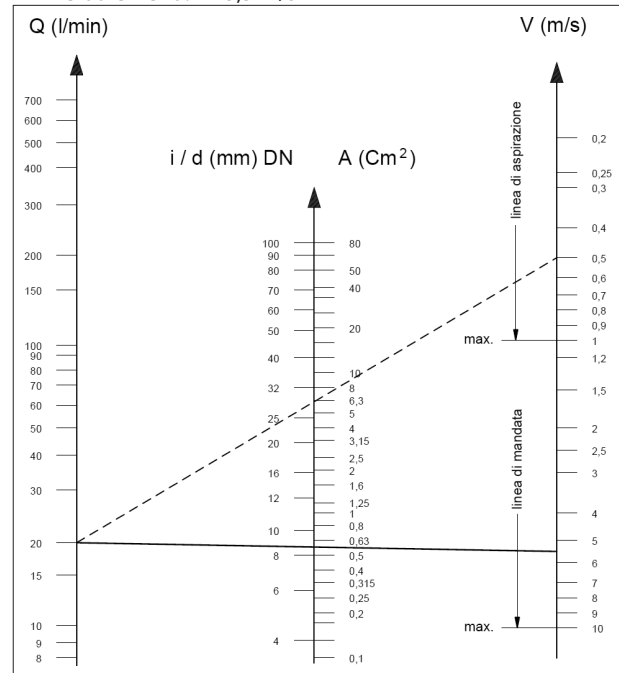
Avec un débit de  $\sim 20$  l/min et une vitesse de l'eau de 0.5 m/s La ligne du graphique qui réunit les deux échelles rencontre l'échelle centrale indiquant les diamètres, sur une valeur correspondant à  $\sim 28$  mm.

#### Conduite de refoulement

Avec un débit de  $\sim 20$  l/min et une vitesse de l'eau de 5,5 m/s La ligne du graphique qui réunit les deux échelles rencontre l'échelle centrale indiquant les diamètres, sur une valeur correspondant à  $\sim 8.5$  mm.

#### Vitesses optimales assurées par la pompe Booster :

- Aspiration :  $\leq 0,5$  m/s
- Refoulement :  $\leq 5,5$  m/s



Le graphique ne tient pas compte de la résistance des tuyaux, des soupapes, de la perte de charge due à la longueur des conduites, de la viscosité du liquide pompé et de la température de ce dernier. En cas de besoin, contacter le **Bureau Technique** ou le **Service d'assistance aux Clients**.

### 9.10 Transmission avec courroie trapézoïdale.



**La transmission à courroie trapézoïdale est autorisée uniquement pour les versions sans groupe réducteur.**

Pour ce modèle de pompe, nous conseillons d'utiliser 4 courroies XPB (16,5x13 dentelées) ; seulement en cas d'utilisations prolongées, utiliser le profil XPC, les caractéristiques et la valeur de puissance transmise par chaque courroie sont indiquées sur le diagramme de la Fig. 9, en fonction du nombre de tours normalement déclaré par le constructeur.

Diamètre minimum de la poulie conduite (sur l'arbre de la pompe) :  $\geq 250$  mm.

La charge radiale sur l'arbre ne doit pas être supérieure à 7500 N (valeur nécessaire pour la définition du plan).

La transmission est considérée appropriée si une telle charge est appliquée à une distance maximum de **a = 40 mm** de l'épaulement de l'arbre (P.T.O) comme l'indique la Fig. 12.



Pour des dimensions différentes de celles spécifiées ci-dessus, contacter le **Bureau Technique** ou le **Service d'assistance aux Clients**.

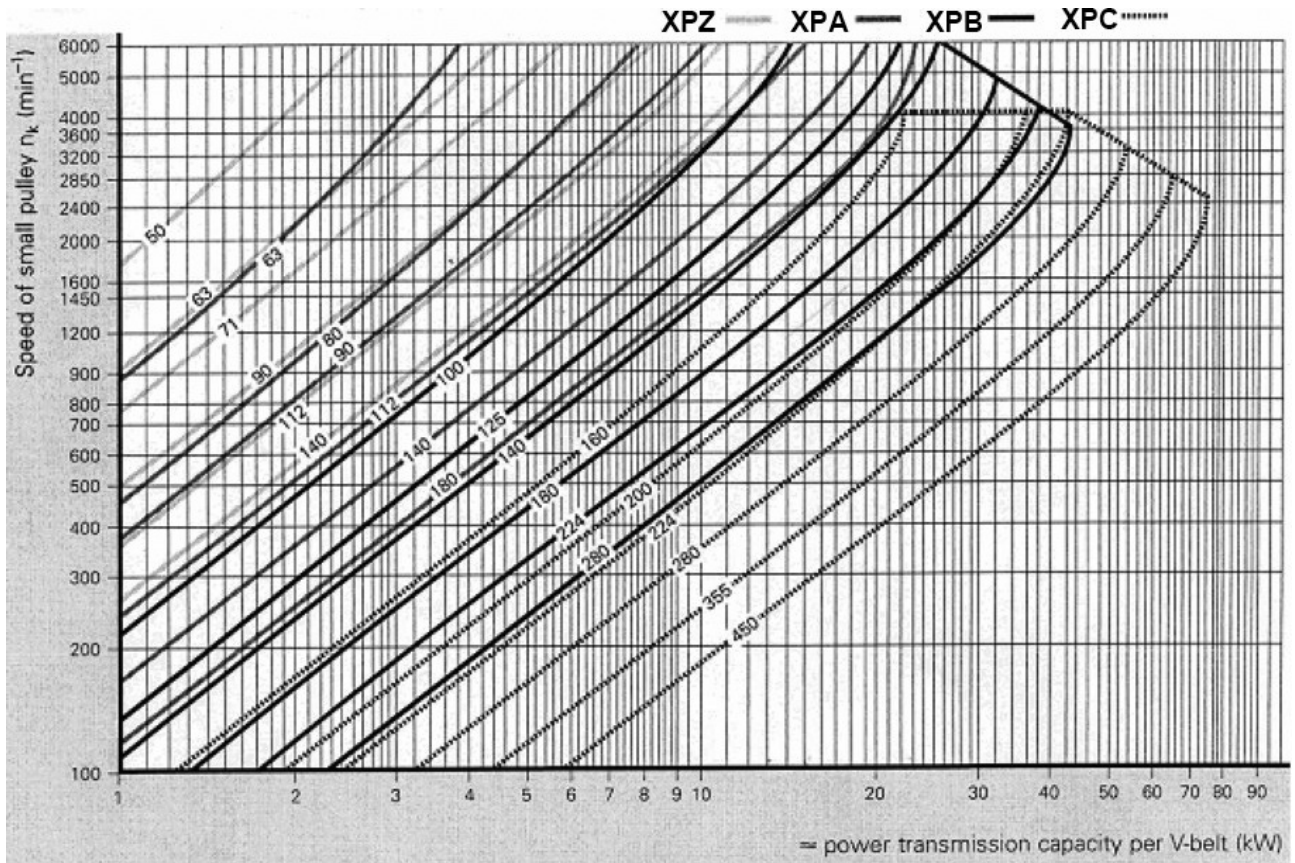


Fig. 9

### 9.11 Définition de la transmission

Pour éviter de transmettre des charges radiales anormales sur l'arbre et sur son roulement, respecter les indications suivantes :

- a) Utiliser des poulies pour courroies trapézoïdales avec les dimensions de la gorge prescrites/conseillées par le constructeur de la courroie utilisée. En cas de manque d'indications, se référer à la Fig. 10 et au tableau de la Fig. 11.

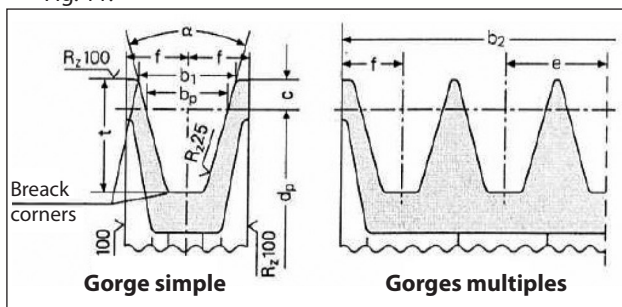


Fig. 10

Dimensions (en mm)

Section courroie selon DIN 7753 partie 1 et B.S. 3790		symbole DIN symbole B.S./ISO	XPB/SPB SPB	XPC/SPC SPC	
Section courroie selon DIN 2215 et B.S. 3790		symbole DIN symbole B.S./ISO	17 B	22 C	
Largeur du pas			$b_w$	14.0	
Largeur augmentée cannelure $b_1 \approx$				$\alpha = 34^\circ$	18.9
				$\alpha = 38^\circ$	19.5
			$c$	8.0	
Distance entre les cannelures			$e$	$23 \pm 0,4$	
			$f$	$14,5 \pm 0,8$	
Profondeur augmentée cannelure			$t_{min}$	22.5	
$\alpha$	34°	pour diamètre primitif	$d_w$	de 140 à 190	
	38°	courroies trapézoïdales à section étroite DIN 7753 partie 1		> 190	
$\alpha$	34°	pour diamètre primitif	$d_w$	de 112 à 190	
	38°	courroies trapézoïdales à section classique DIN 2215		> 190	
Tolérance pour $\alpha = 34^\circ-38^\circ$				$\pm 1^\circ$	
Poulies pour $b_2$ pour nombre de cannelures $z$ $b_2 = (z-1) e + 2 f$			1	29	
			2	52	
			3	75	
			4	98	
			5	121	
			6	144	
			7	167	
			8	190	
			9	213	
			10	236	
			11	259	
			12	282	

Le diamètre minimum de la poulie doit être respecté.  
Ne pas utiliser pour des courroies trapézoïdales stratifiées.

Fig. 11

- b) Utiliser des courroies à haut rendement - par exemple **XPB** au lieu de **SPB** - car il sera nécessaire d'avoir une quantité inférieure de courroies égales à la puissance transmise et par conséquent une distance inférieure de la résultante par rapport à l'épaule de l'arbre (P.T.O) « a », Fig. 12.

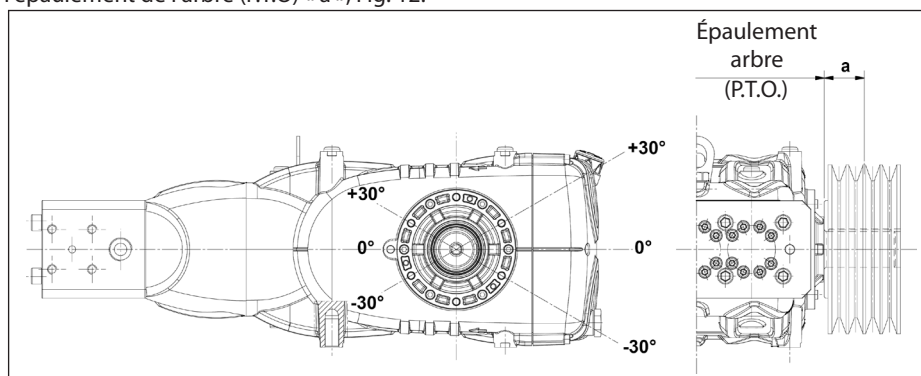


Fig. 12

- c) Tendre les courroies selon les prescriptions du constructeur ; une valeur excessive sollicite de façon irrégulière le roulement et par conséquent, en réduit la durée et entraîne une usure précoce de la poulie. La tension dépend de plusieurs variables, comme l'indique le parag. 9.12.
- d) La longueur de la courroie a une tolérance naturelle  $\geq \pm 0,75\%$  ; c'est pour cette raison que les trois courroies devront être achetées couplées.
- e) Contrôler la direction de la tension de la courroie comme l'indique la Fig. 12 : pour d'autres nécessités, contacter le **Bureau Technique** ou le **Service d'Assistance Clients**.
- f) Ajuster l'alignement des gorges de la poulie conductrice et de la poulie conduite.

## 9.12 Définition de la tension statique à appliquer aux courroies

La tension statique dépend :

- De l'entraxe entre les deux poulies (longueur de la courroie).
- De la charge due à la tension statique de la courroie.
- Du nombre de courroies.
- De l'angle d'enroulement de la plus petite poulie.
- De la vitesse moyenne.
- etc.

Le diagramme de la Fig. 13 des courroies avec profil XPB en fonction de l'entraxe permet de déduire les valeurs de la tension statique à appliquer.

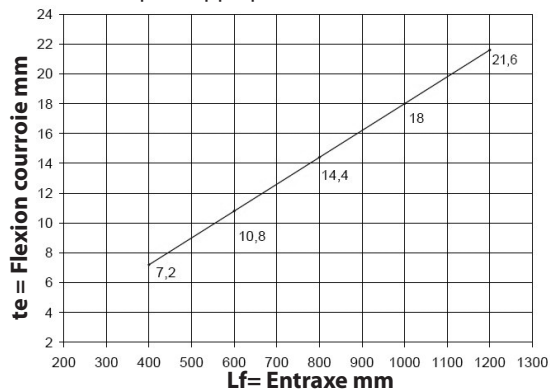


Fig. 13

Conclusion : avec un dynamomètre, en chargeant de 75 N le brin de la courroie comme l'indique la Fig. 14, on obtiendra une flexion «  $t_e$  » d'environ 10,8 mm.

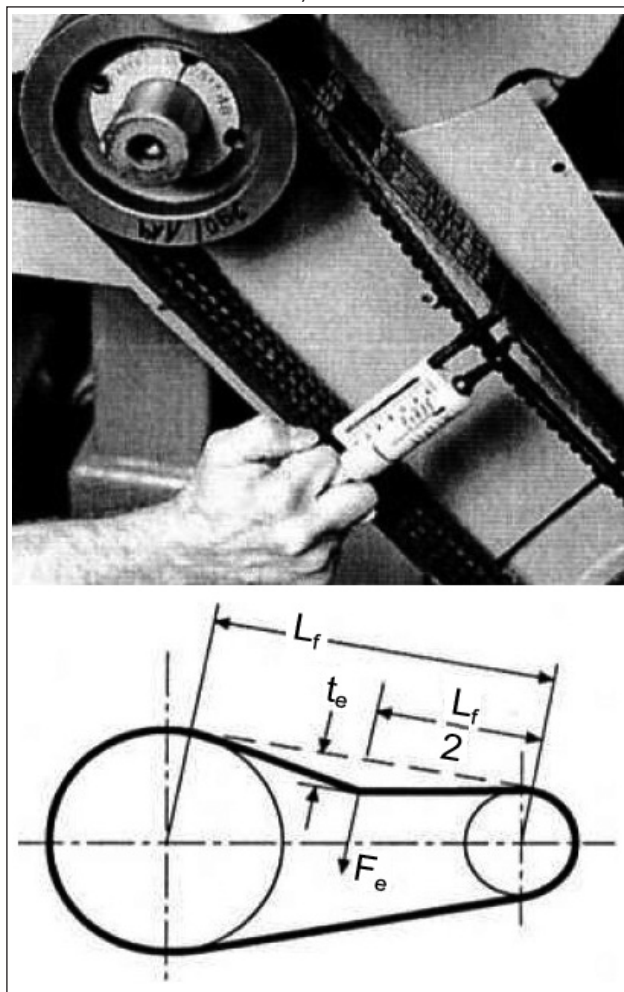


Fig. 14

$L_f$  = Entraxe  
 $t_e$  = Flexion de la courroie  
 $F_e$  = 75 N Charge Dynamomètre

**N.B.**<sub>1</sub>. Sauf indication contraire du fournisseur des courroies, le contrôle de l'entraînement et de la tension doit être effectué après plus de 30 minutes de marche nécessaires pour obtenir le réglage normal des courroies. Le meilleur rendement et la durée maximale seront obtenus grâce à une tension correcte.

**N.B.**<sub>2</sub>. En cas de besoin ou d'entretien normal, ne jamais remplacer la courroie seule, mais le kit complet.

## 9.13 Transmission de puissance depuis le second PTO

Les pompes de la série VK peuvent être fournies sur demande avec une prise de force auxiliaire sur le côté opposé à l'actionnement (Transmission de puissance depuis le second PTO).

La transmission peut être effectuée :

- Au moyen de courroies trapézoïdales.
- Au moyen du joint.

Avec les courroies trapézoïdales, le couple maxi prélevable résulte être :

65 Nm qui correspond à :

- 7 ch à 750 tr/min ;
- 7,4 ch à 800 tr/min ;
- 8,3 ch à 900 tr/min ;
- 9,3 ch à 1000 tr/min ;
- 11,1 ch à 1200 tr/min.

Avec le joint, le couple maxi prélevable résulte être :

130 Nm qui correspond à :

- 14 ch à 750 tr/min ;
- 14,8 ch à 800 tr/min ;
- 16,6 ch à 900 tr/min ;
- 18,6 ch à 1000 tr/min ;
- 22,2 ch à 1200 tr/min.



Avec la courroie trapézoïdale, la transmission est considérée valable si : la tension de la courroie est appliquée à une distance maxi de 22 mm par rapport à l'épaule du vilebrequin (Fig. 15) ; diamètre mini poulie à utiliser Ø 100 mm.



Avec transmission au moyen du joint, faire particulièrement attention à ce que l'alignement soit parfait afin de ne pas provoquer des forces transversales sur l'arbre de la pompe.

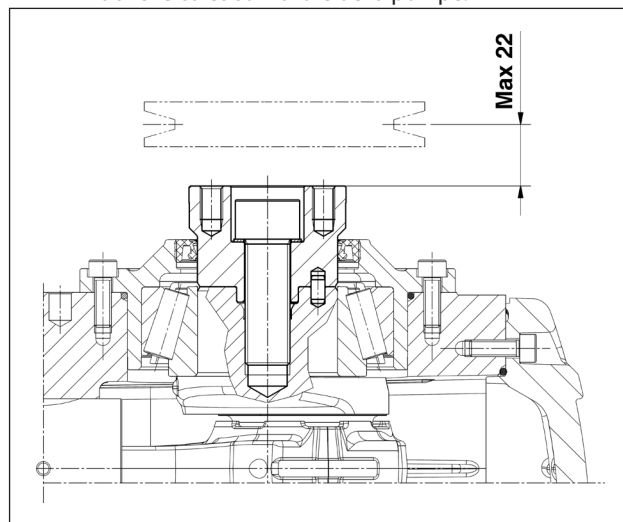


Fig. 15



Pour des applications différentes de celles spécifiées ci-dessus, contacter le **Bureau Technique** ou le **Service d'assistance aux Clients**.

## 10 DÉMARRAGE ET FONCTIONNEMENT

### 10.1 Contrôles préliminaires

Avant le démarrage, s'assurer que :



**La ligne d'aspiration est raccordée et sous pression (voir parag. 9.4 - 9.5 - 9.6) la pompe ne doit jamais tourner à vide.**

1. La ligne d'aspiration garantit aussi une étanchéité dans le temps.
2. Toutes les éventuelles vannes de sectionnement entre la source d'alimentation et la pompe sont complètement ouvertes. La ligne de refoulement est à échappement libre afin de permettre à l'air présent dans la tête de la pompe de ressortir rapidement et de favoriser un rapide amorçage.
3. Tous les raccords et les connexions, en aspiration et en refoulement, sont serrés à fond.
4. Les tolérances de couplage sur l'axe de la pompe/transmission (désalignement des demi-accouplements, inclinaison du cardan, entraînement des courroies, etc.) restent dans les limites prévues par le constructeur de la transmission.
5. L'huile dans le carter de la pompe est au bon niveau, en le vérifiant avec la jauge prévue à cet effet (rep. ①, Fig. 16) et exceptionnellement avec le témoin de niveau (rep. ②, Fig. 16).

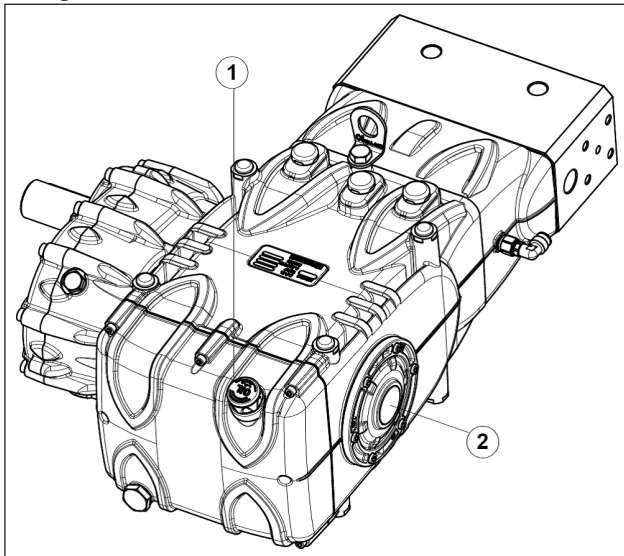


Fig. 16



**En cas de stockage prolongé ou de longue inactivité, contrôler le bon fonctionnement des soupapes d'aspiration et de refoulement.**

### 10.2 Démarrage

1. Au premier démarrage, vérifier que le sens de rotation et la pression d'alimentation soient corrects.
2. Démarrer la pompe sans aucune charge.
3. S'assurer que la pression d'alimentation est correcte.
4. Vérifier qu'en phase d'exercice, le régime de rotation ne dépasse pas celui indiqué sur la plaque d'identification.
5. Laisser fonctionner la pompe pendant un délai d'au moins 3 minutes avant de la mettre sous pression.
6. Avant chaque arrêt de la pompe, mettre la pression à zéro en agissant sur la vanne de régulation ou sur les éventuels dispositifs d'évacuation et réduire le nombre de tours au minimum (actionnements avec moteurs endothermiques).

### 10.3 Circuit de refroidissement lot de joints d'étanchéité

Durant le fonctionnement, une quantité donnée d'eau provenant du circuit de refroidissement des lots de joints d'étanchéité s'échappe de l'orifice 4.

Le drainage de ce circuit doit être reconduit sur la ligne d'aspiration en amont de la pompe booster (Fig. 17) ou dans une cuve de récupération.

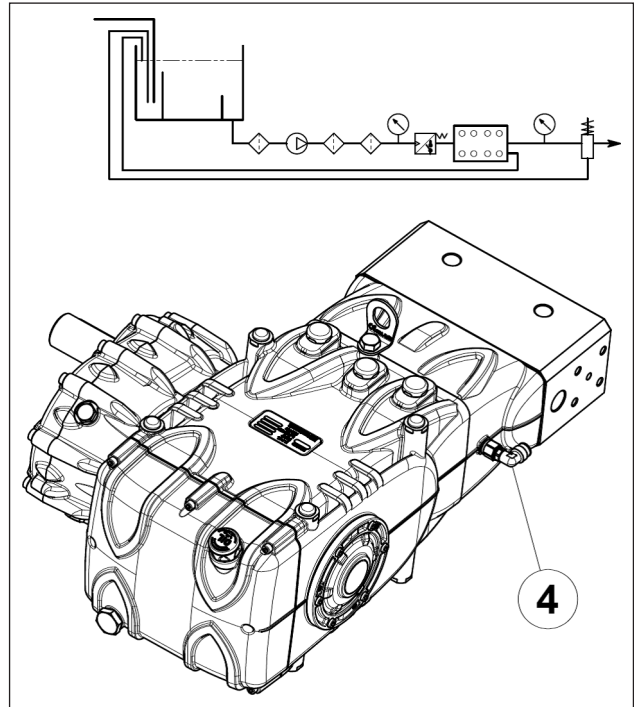


Fig. 17

## 11 ENTRETIEN PRÉVENTIF

Pour assurer la fiabilité et l'efficacité de la pompe, il est nécessaire de respecter les intervalles d'entretien indiqués dans le tableau ci-dessous.

ENTRETIEN PRÉVENTIF	
Toutes les 500 heures	Toutes les 1000 heures
Vérification du niveau d'huile	Vidange de l'huile
	Vérification / Remplacement : Soupapes Sièges de soupape Ressorts de soupape
	Vérification / Remplacement : Joints H.P. Joints L.P.

## 12 REMISAGE DE LA POMPE

### 12.1 Longue période d'inactivité



Si la pompe fonctionne pour la première fois longtemps après la date d'expédition, avant de la mettre en marche, vérifier le niveau d'huile, contrôler les soupapes selon les modalités indiquées au chapitre 10, puis observer les procédures de mise en marche décrites.



## 12.2 Méthode de remplissage de la pompe avec une émulsion anticorrosive ou une solution antigel

Méthode de remplissage de la pompe avec une émulsion anticorrosive ou une solution antigel en utilisant une pompe externe à membrane sur la base du schéma décrit au parag. 9.7, Fig. 8 :

- Utiliser, à la place de la cuve de service, un récipient adapté contenant la solution à pomper.
- Fermer l'orifice de drainage du filtre, s'il est ouvert.
- S'assurer que les tuyaux à utiliser sont propres à l'intérieur et enduire les raccords de graisse.
- Raccorder le tuyau d'évacuation haute pression à la pompe.
- Raccorder le tuyau d'aspiration à la pompe à membrane.
- Raccorder le tuyau d'aspiration entre la tête de la pompe et la pompe à membrane.
- Remplir le conteneur de service avec la solution/ émulsion.
- Mettre les extrémités libres du tuyau d'aspiration ainsi que le tuyau d'évacuation à haute pression à l'intérieur du récipient.
- Démarrer la pompe à membrane.
- Pomper l'émulsion jusqu'à ce qu'elle ressorte du tuyau d'évacuation à haute pression.
- Continuer le pompage pendant au moins une autre minute.
- Arrêter la pompe et retirer les tuyaux précédemment raccordés.
- Nettoyer, graisser et boucher les raccords sur la tête de la pompe.

**En cas de besoin, les caractéristiques de l'émulsion peuvent être renforcées par exemple en ajoutant Shell Donax.**

## 13 PRÉCAUTIONS CONTRE LE GEL



Dans les zones et durant les périodes de l'année à risque de gel, suivre les indications indiquées au chapitre 12 (voir parag. 12.2).



**En présence de gel, ne jamais mettre la pompe en marche avant que le circuit ne soit complètement dégelé, cela pour éviter d'endommager gravement la pompe.**

## 14 CONDITIONS DE GARANTIE

Les pompes sont garanties 12 mois à dater de la livraison ou pour une durée de 1000 h de service.

Faire référence aux termes du contrat pour les autres conditions de garantie.

La garantie sera toutefois annulée si :

- a) La pompe a été utilisée pour des motifs différents de ceux consentis.
- b) La pompe a été équipée d'un moteur électrique ou endothermique avec des performances supérieures à celles indiquées dans le tableau.
- c) Les dispositifs de sécurité prévus ont été déréglés ou débranchés.
- d) La pompe a été utilisée avec des accessoires ou des pièces de rechange non fournis par Interpump Group.
- e) Les dommages ont été causés par :
  - 1) utilisation impropre
  - 2) inobservation des instructions à suivre lors de l'entretien
  - 3) utilisation différente de celle décrite dans les instructions opérationnelles
  - 4) débit insuffisant
  - 5) installation défectueuse
  - 6) emplacement incorrect ou dimensions erronées des tuyaux
  - 7) modifications non autorisées apportées au projet
  - 8) cavitation.

## 15 ANOMALIES DE FONCTIONNEMENT ET CAUSES POSSIBLES



**Au démarrage de la pompe, aucun bruit ne s'est produit :**

- La pompe n'est pas amorcée et tourne à vide.
- Manque d'eau en aspiration.
- Les soupapes sont bloquées.
- La ligne de refoulement est fermée et ne permet pas à l'air présent dans la tête de la pompe de ressortir.



**La pompe aspire de façon irrégulière :**

- Aspiration d'air.
- Alimentation insuffisante.
- Les courbes, coudes, raccords présents le long de la ligne d'aspiration rétrécissent le passage du liquide.
- Le filtre d'aspiration est sale ou trop petit.
- La pompe booster, si présente, fournit une pression ou un débit insuffisant.
- La pompe n'est pas amorcée à cause d'une charge d'eau insuffisante ou parce que la soupape de refoulement est fermée durant l'amorçage.
- La pompe n'est pas amorcée à cause du collage de certaines soupapes.
- Soupapes usagées.
- Joints de pression usagés.
- Fonctionnement anormal de la vanne de régulation de la pression.
- Problèmes sur la transmission.



**La pompe ne fournit pas le débit indiqué sur la plaque/bruit excessif :**

- Alimentation insuffisante (voir les causes diverses indiquées ci-dessus).
- Le nombre de tours est inférieur à celui indiqué sur la plaque d'identification ;
- Fuite excessive provenant de la vanne de régulation de la pression.
- Soupapes usagées.
- Fuite excessive provenant des joints de pression.
- Cavitation due à :
  - 1) Dimensions erronées des conduites d'aspiration/diamètres trop petits.
  - 2) Débit insuffisant.
  - 3) Température de l'eau élevée.



**La pression fournie par la pompe est insuffisante :**

- L'utilisation (buse) est ou est devenue supérieure à la capacité de la pompe.
- Le nombre de tours est insuffisant.
- Fuite excessive provenant des joints de pression.
- Fonctionnement anormal de la vanne de régulation de la pression.
- Soupapes usagées.



**La pompe surchauffe :**

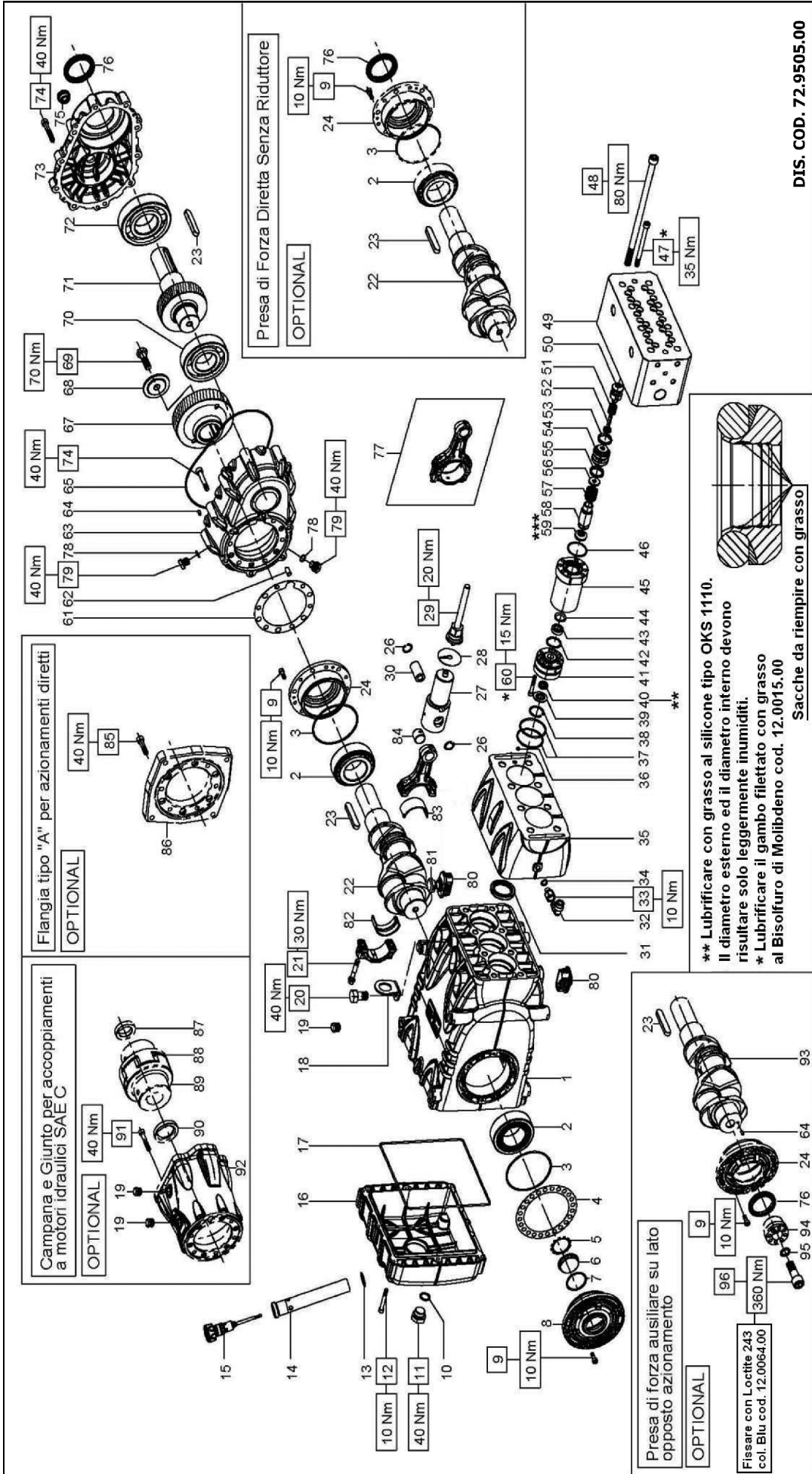
- La pompe fonctionne avec une pression excessive ou le nombre de tours est supérieur à celui indiqué sur la plaque d'identification.
- L'huile dans le carter de la pompe est insuffisante ou bien ne correspond pas au type recommandé et indiqué au chapitre 7 (voir parag. 7.6).
- L'alignement du joint ou des poulies n'est pas précis.
- L'inclinaison de la pompe durant le travail est excessive.



**Vibrations ou à-coups dans les tuyaux :**

- Aspiration d'air.
- Fonctionnement anormal de la vanne de régulation de la pression.
- Dysfonctionnement des soupapes.
- Mouvement irrégulier dans la transmission.

16 VUE ÉCLATÉE ET LISTE DES PIÈCES DE RECHANGE



DIS. COD. 72.9505.00

**Serraggio viti supporto guarnizioni pos.44**  
 Serraggio viti M6x40 secondo la sequenza indicata (1-2-3-4-5-6-7-8-9-10) eseguita in un'unica fase alla coppia indicata

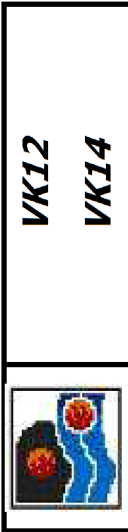
**OPERAZIONE 1: Serraggio viti M12x120 pos.57 in due fasi**  
 1° Fase = 40 Nm secondo la sequenza indicata in figura (A-B-C-D-E-F-G-H)  
 2° Fase = 80 Nm

**OPERAZIONE 2:**  
 1° Fase = 20 Nm serraggio viti M8x100 pos. 56 in quattro fasi  
 2° Fase = 30 Nm secondo la sequenza indicata (1-2-3-4-5-6-7-8)  
 3° Fase = 35 Nm  
 4° Fase = 35 Nm

**Serraggio viti camice e viti testata pos.56 e pos.57**

**KIT RICAMBIO – SPARE KIT**

<b>A</b>	Kit tenuta pompanti – Plunger packing kit	VK12 KIT 2037	VK14 KIT 2035
<b>B</b>	Kit tenuta valvole – Valves seals kit	KIT 2038	
<b>C</b>	Kit tenuta complete – Complete seals kit	KIT 2128	KIT 2129
<b>D</b>	Kit valvole aspiraz./mandata – Suction + outlet valves kit	KIT 2110	KIT 2130
<b>E</b>	Kit bronzine bielle – Conrod bushing kit	KIT 2135 (STD) - 2154 (+0,25) - 2155 (+0,50)	



POS	CODE CODICE	DESCRIZIONE DESCRIZIONE	NR. PCS.	POS	CODE CODICE	DESCRIZIONE DESCRIZIONE	NR. PCS.	KIT	NR. PCS.	POS	CODE CODICE	DESCRIZIONE DESCRIZIONE	NR. PCS.	KIT	NR. PCS.
1	71.0100.22	CARTER POMPA	1	41	71.2148.66	SUPPORTO GUARNIZIONI Ø 14	3		75	97.5940.00	SPIA LIVELLO OLIO G 1/2"	1		1	
2	91.8590.00	CUSCINETTO A RULLI CONICO 50x90x32	2		71.2147.66	SUPPORTO GUARNIZIONI Ø 12			76	90.1700.00	ANELLO RAD. Ø 50x65x8	1	C	1	
3	90.3918.00	OR Ø 94,92x2,62 NBR 70SH 3375	C 2	42	90.3861.00	OR Ø 26,65x2,62 NBR 70SH 3106	A-C		77	71.0307.01	BIELLA COMPLETA	3	A-C	3	
4	71.2200.81	SPESSORE DI RASAMENTO 0,1 MM	1	43	71.2114.70	BUSSOLA GUARNIZIONI Ø 14	A-C		78	90.3585.00	OR Ø 10,82x1,78 NBR 70SH 2043	2	A-C	2	
5	90.0756.00	ANELLO SEGER Ø 45	1	44	71.2113.70	BUSSOLA GUARNIZIONI Ø 12	A-C		79	98.2047.00	TAPPO G 1/4"x13 NICKEL	2	A-C	2	
6	70.2118.01	SPIA LIVELLO OLIO	1		71.2246.68	ANELLO ANTIESTRUSORE Ø 14	A-C		80	71.2258.51	TAPPO CARTER	6	A-C	6	
7	90.3877.00	OR Ø 39,34x2,62 NBR 70SH 3156	C 1	45	71.0600.66	CAMICIA	A-C		81	71.2259.51	CAPPUCCIO TAPPO CARTER	3	A-C	3	
8	71.1501.22	COPERCHIO LATERALE LATO SPIA	1	46	90.3702.00	OR Ø 38,00x2,00 NBR 70SH	A-C		82	90.9243.00	SEMIBOCCOLA TESTA BIELLA - INF.	E	A-C	E	
9	99.1867.00	VITE M6x18 UNI 5931	12	47	99.3261.00	VITE M8x100 UNI 5931	24		83	90.9244.00	SEMIBOCCOLA TESTA BIELLA +0,25 - INF.	E	A-C	E	
10	90.3841.00	OR Ø 17,13x2,62 NBR 70SH 3068	C 1	48	99.4550.00	VITE M12x260 UNI 5931	8		83	90.9241.00	SEMIBOCCOLA TESTA BIELLA +0,25 - SUP.	E	A-C	E	
11	98.2183.00	TAPPO G 1/2"x13 - NICKEL	1	49	71.1270.56	TESTATA PER PISTONE Ø 14-12	1		83	90.9242.00	SEMIBOCCOLA TESTA BIELLA +0,50 - SUP.	E	A-C	E	
12	99.1968.00	VITE M6x50 UNI 5931	8	50	36.2055.70	GUIDA VALVOLA	3	D	84	90.9110.00	BOCCOLA PIEDE BIELLA	3	D	3	
13	90.3604.00	OR Ø 25,12x1,78 (2100)	C 1	51	94.7423.00	MOLLA Ø 13,9x23	D								
14	72.2106.95	TUBO PER ASTA LIVELLO OLIO	1	52	36.2056.66	VALVOLA	D								
15	98.2120.00	TAPPO CON ASTA Ø 21,5x91	1	53	93.1865.00	GUARNIZIONE Ø 24x29x3,8	B-C-D		85	99.3098.00	VITE M8x35 UNI 5931	6	B-C-D	6	
16	72.1600.22	COPERCHIO POSTERIORE	1	54	36.2052.66	SEDE VALVOLA Ø 14 - (VK12)	D		86	10.0677.20	FLANGIA MOTORE IDRAULICO	1	D	1	
17	90.4000.00	OR Ø 245,00x3,00 NBR 70SH	C 1	55	36.2102.66	SEDE VALVOLA Ø 14 - (VK14)	D								
18	71.2230.74	STAFFA DI SOLLEVAMENTO	1	55	93.1865.00	GUARNIZIONE Ø 24x29x3,8	B-C-D								
19	98.2060.00	TAPPO PER FORO Ø 15	4	56	36.2053.66	VALVOLA PIANA	D		19	98.2060.00	TAPPO PER FORO Ø 15	2	D	2	
20	99.4266.00	VITE M12x25 UNI 5739	1	57	94.7518.00	MOLLA Ø 21,6x37	D		87	10.0745.70	DISTANZIALE Ø 31,75 H.10.5	1	D	1	
21	99.3138.00	VITE SERRAGGIO BIELLA M8x1x48	6	58	71.2116.82	BUSSOLA PER PISTONE Ø 12	3		88	10.0749.47	ELEMENTO ELASTICO GIUNTO Ø 55	1	D	1	
22	71.0200.35	ALBERO A GOMITI C.50	1	58	71.2117.82	BUSSOLA PER PISTONE Ø 14	3		89	10.0742.01	GIUNTO ELASTICO Ø 40x31.75	1	D	1	
23	91.5000.00	LINGUETTA 12x8x70 UNI 6604	2	59	90.2590.00	ANELLO TEN. ALT. Ø 12x24x11 HP	A-C		90	10.0746.70	DISTANZIALE Ø 40 H.10	1	A-C	1	
24	71.1500.22	COPERCHIO LATERALE LATO PTO	1	59	90.2606.00	ANELLO TEN. ALT. Ø 14x24x11,1 HP	A-C		91	99.3146.00	VITE M8x50 UNI 5931	6	A-C	6	
26	90.0606.00	ANELLO SEGER Ø 20	6	60	99.1944.00	VITE M6x40 UNI 4762	30		92	10.0750.20	FLANGIA MOTORE IDRAULICO SAE-C	1	A-C	1	
27	71.0500.15	GUIDA PISTONE	3	61	72.2107.84	GUARNIZIONE SCATOLA RIDUTTORE	C								
28	96.7140.00	ROSETTA Ø 10x50x1	3	62	97.6185.00	SPINA CILINDRICA Ø 8x18	1		9	99.1867.00	VITE M6x18 UNI 5931	6	C	6	
29	71.0408.02	PISTONE COMPLETO Ø 14	3	63	72.2108.20	SCATOLA RIDUTTORE	1		23	91.5000.00	LINGUETTA 12x8x70 UNI 6604	1	C	1	
30	97.7430.00	SPINOTTO Ø 20x38	3	64	97.6152.00	SPINA CILINDRICA Ø 5x10	2		24	71.1500.22	COPERCHIO LATERALE LATO PTO	1	C	1	
31	90.1678.00	ANELLO RAD. Ø 38x52x7/8,5	C 3	65	90.3948.00	OR Ø 209,22x2,62 NBR 70 SH 3825	C		64	97.6152.00	SPINA CILINDRICA Ø 5x10	1	C	1	
32	96.4160.00	RACCORDO A 90° G 1/4"-Ø 10 - GIREVOLE	1	67	10.0711.35	CORONA Z34-1500 ELICOIDALE	1		76	90.1700.00	ANELLO RAD. Ø 50x65x8	1	C	1	
33	71.2235.66	RACCORDO STROZZATO Ø2,5 1/8"IM-1/4" F	1	67	10.0712.35	CORONA Z37-1800 ELICOIDALE	1		93	71.0207.35	ALBERO A GOMITI C.50 D.PTO	1	C	1	
34	96.7100.00	ROSETTA Ø 10x14x1,5	1	68	10.0713.35	CORONA Z40-2200 ELICOIDALE	1		94	71.2265.54	DISPOSITIVO DOPPIA PTO S.71	1	C	1	
35	71.1650.20	DISTANZIALE PER CAMICIE	1	69	72.2110.55	RONDELLA FISSAGGIO CORONA	1		95	93.1775.00	ROSETTA PER TENUTA Ø 16,7x24	1	C	1	
36	90.3663.00	OR Ø 4,00x2,00 NBR 70SH	A-C 1	70	99.4307.00	VITE M12x40 UNI 5737	1		96	99.5142.00	VITE M16x45 UNI 5931	1	C	1	
37	90.0672.00	ANELLO SEGER Ø 30	A-C 6		91.8577.00	CUSCINETTO A SFERE 45x100x25	1								
38	71.2167.66	ANELLO PER TENUTA Ø 12	3	71	10.0709.35	PIGNONE Z25-1800 ELICOIDALE	1		2	91.8590.00	CUSCINETTO A RULLI CONICO 50x90x32	1	C	1	
39	71.2168.66	ANELLO PER TENUTA Ø 14	3		10.0710.35	PIGNONE Z25-1800 ELICOIDALE	1		3	90.3918.00	OR Ø 94,92x2,62 NBR 70SH 3375	1	C	1	
40	90.2604.00	ANELLO TEN. ALT. Ø 14x22x6 LP	A-C 3	72	91.8293.00	CUSCINETTO A SFERE 50x110x27	1		22	71.0200.35	ALBERO A GOMITI C.50	1	C	1	
				73	72.2109.20	COPERCHIO SCATOLA RIDUTTORE	1		23	91.5000.00	LINGUETTA 12x8x70 UNI 6604	1	C	1	
				74	99.3146.00	VITE M8x50 UNI 5931	16		24	71.1500.22	COPERCHIO LATERALE LATO PTO	1	C	1	

## 17 DÉCLARATION D'INCORPORATION

### DÉCLARATION D'INCORPORATION

(Conformément à l'annexe II de la Directive Européenne 2006/42/CE)

Le fabricant **INTERPUMP GROUP S.p.a. - Via E. Fermi, 25 - 42049 - S- ILARIO D'ENZA - Italie** DÉCLARE sous sa responsabilité exclusive, que le produit identifié et décrit ci-après :

Désignation : Pompe  
Type : Pompe alternative à pistons pour eau à haute pression  
Marque de fabrique : INTERPUMP GROUP  
Modèle : Série 72 VK

Résulte être conforme aux qualités requises des directives et mises à jours successives citées ci-dessous :

- Directive Machines 2006/42/CE
- Directive sur la restriction de l'utilisation de certaines substances dangereuses 2002/95/CE
- Directive sur la responsabilité du producteur 85/374/CE

UNI EN ISO 12100.1:2005 - UNI EN ISO 12100.2:2005 - UNI EN 809:2000


La pompe identifiée ci-dessus respecte toutes les qualités requises essentielles de sécurité et de protection de la santé citées au point 1 de l'annexe I de la Directive des Machines et la documentation technique relative a été rédigée conformément à l'annexe VII B.

De plus, le fabricant s'engage à rendre disponible, suite à une demande adéquatement motivée, une copie de la documentation technique relative à la pompe dans les modes et les termes à définir.

La pompe ne doit pas être mise en marche tant que l'installation à laquelle elle doit être incorporée n'a pas été déclarée conforme aux dispositions des directives et / ou normes relatives.

Personne autorisée à réaliser le manuel technique    Nom : Maurizio Novelli  
Adresse : INTERPUMP GROUP S.p.A. - Via E. Fermi, 25 -  
42049 - S- ILARIO D'ENZA (RE) - Italie

Personne autorisée à rédiger la déclaration :    L'administrateur délégué Ing. Paolo Marinsek  
Reggio Emilia - Janvier 2010    Signature :



---

# Inhaltsverzeichnis

<b>1</b>	<b>EINLEITUNG</b> .....	<b>54</b>
<b>2</b>	<b>BESCHREIBUNG DER SYMBOLE</b> .....	<b>54</b>
<b>3</b>	<b>SICHERHEIT</b> .....	<b>54</b>
3.1	Allgemeine Sicherheitshinweise .....	54
3.2	Grundlegende Sicherheitsanforderungen des Hochdrucksystems .....	54
3.3	Sicherheit bei der Arbeit .....	54
3.4	Verhaltensregeln bei Verwendung von Strahlrohren .....	54
3.5	Sicherheit bei der Wartung des Systems.....	55
<b>4</b>	<b>KENNZEICHNUNG DER PUMPE</b> .....	<b>55</b>
<b>5</b>	<b>TECHNISCHE DATEN</b> .....	<b>55</b>
<b>6</b>	<b>ABMESSUNGEN UND GEWICHT</b> .....	<b>56</b>
<b>7</b>	<b>GEBRAUCHSANWEISUNGEN</b> .....	<b>56</b>
7.1	Wassertemperatur .....	56
7.2	Fördermenge und Höchstdruck .....	56
7.3	Mindestdrehzahl .....	56
7.4	Schallemission .....	56
7.5	Vibrationen.....	56
7.6	Empfohlene Ölmarken und -sorten .....	57
<b>8</b>	<b>ANSCHLÜSSE UND VERBINDUNGEN</b> .....	<b>58</b>
8.1	Kegelförmige Dichtringe / -Hülsen .....	58
<b>9</b>	<b>INSTALLATION DER PUMPE</b> .....	<b>59</b>
9.1	Installation.....	59
9.2	Drehrichtung .....	59
9.3	Änderung der Version .....	59
9.4	Wasseranschlüsse .....	60
9.5	Versorgung der Pumpe.....	60
9.6	Saugleitung.....	60
9.7	Filterung.....	60
9.8	Druckleitung.....	61
9.9	Berechnung des Innendurchmessers der Rohrleitungen .....	61
9.10	Keilriementrieb .....	62
9.11	Definition des Antriebs.....	62
9.12	Definition der an die Riemen anzuwendenden statischen Spannung .....	64
9.13	Antrieb über zweite Zapfwelle.....	64
<b>10</b>	<b>START UND BETRIEB</b> .....	<b>65</b>
10.1	Vorbereitende Prüfungen .....	65
10.2	Start.....	65
10.3	Kühlkreis des Dichtungspakets.....	65
<b>11</b>	<b>VORBEUGENDE WARTUNG</b> .....	<b>65</b>
<b>12</b>	<b>EINLAGERUNG DER PUMPE</b> .....	<b>65</b>
12.1	Längerer Stillstand.....	65
12.2	Vorgehensweise zur Füllung der Pumpe mit Korrosions- und Frostschutzlösung .....	66
<b>13</b>	<b>VORKEHRUNGEN GEGEN EINFRIEREN</b> .....	<b>66</b>
<b>14</b>	<b>GARANTIEBEDINGUNGEN</b> .....	<b>66</b>
<b>15</b>	<b>BETRIEBSSTÖRUNGEN UND MÖGLICHE URSACHEN</b> .....	<b>66</b>
<b>16</b>	<b>EXPLOSIONSZEICHNUNG UND ERSATZTEILLISTE</b> .....	<b>67</b>
<b>17</b>	<b>EINBAUERKLÄRUNG</b> .....	<b>69</b>

## 1 EINLEITUNG

Diese Anleitung enthält die Anweisungen für den Betrieb und die Wartung der Pumpen VK und muss vor deren Inbetriebnahme sorgfältig gelesen und verstanden werden. Der einwandfreie Betrieb und die lange Lebensdauer der Pumpe sind von der korrekten Verwendung und angemessenen Wartung abhängig.

Interpump Group haftet nicht für Schäden durch Nachlässigkeit oder Nichtbeachtung der in dieser Anleitung beschriebenen Vorschriften.

Stellen Sie mit einer Empfangsprüfung fest, ob die Pumpe unbeschädigt und vollständig angeliefert worden ist. Melden Sie etwaige Unstimmigkeiten vor Installation und Inbetriebnahme der Pumpe.

## 2 BESCHREIBUNG DER SYMBOLE

Lesen Sie vor jeder Arbeit stets aufmerksam die Anweisungen in dieser Anleitung.



**Warnzeichen**



Lesen Sie vor jeder Arbeit stets aufmerksam die Anweisungen in dieser Anleitung.



**Gefahrenzeichen**  
Stromschlaggefahr.



**Gefahrenzeichen**  
Schutzmaske tragen.



**Gefahrenzeichen**  
Schutzbrille tragen.



**Gefahrenzeichen**  
Vor jeder Arbeit Schutzhandschuhe anziehen.



**Gefahrenzeichen**  
Geeignetes Schuhwerk tragen

## 3 SICHERHEIT

### 3.1 Allgemeine Sicherheitshinweise

Die unsachgemäße Verwendung von Pumpen und Hochdrucksystemen sowie die Nichteinhaltung der Installations- und Wartungsvorschriften kann schwere Personen- und/oder Sachschäden verursachen. Hochdrucksysteme dürfen nur von Personal installiert oder betrieben werden, das über die erforderlichen Kompetenzen verfügt und die Eigenschaften der zu verwendenden/ installierenden Bestandteile kennt. Außerdem müssen alle möglichen Vorkehrungen getroffen werden, um höchste Sicherheit unter allen Betriebsbedingungen zu gewährleisten. Weder der Installateur noch das Bedienungspersonal dürfen keine vernünftigerweise anwendbare Vorsichtsmaßnahme unterlassen, die zur Sicherheit beiträgt.

### 3.2 Grundlegende Sicherheitsanforderungen des Hochdrucksystems

1. Die Druckleitung muss stets ein Sicherheitsventil beinhalten.
2. Die Bestandteile des Hochdrucksystems, besonders der im Freien betriebenen Systeme, müssen in angemessener Weise gegen Regen, Frost und Hitze geschützt sein.
3. Die elektrischen Systemteile müssen gegen Spritzwasser geschützt sein und die einschlägigen Vorschriften erfüllen.

4. Die Hochdruckschläuche müssen dem maximalen Betriebsdruck des Systems entsprechend bemessen sein und dürfen ausschließlich innerhalb des vom Schlauchherstellers angegebenen Betriebsdruckbereichs verwendet werden. Die gleichen Forderungen gelten für das gesamte Hochdruckzubehör des Systems.
5. Die Endseiten der Hochdruckschläuche müssen umhüllt und an einer festen Struktur gesichert werden, um gefährliche Schläge beim Bersten oder Brechen der Verbindungen zu vermeiden.
6. Entsprechende Schutzgehäuse sind in den Antriebssystemen der Pumpe (Kupplungen, Riemenscheiben und Riemen, Nebenantrieben) anzubringen.

### 3.3 Sicherheit bei der Arbeit



Der Betriebsbereich eines Hochdrucksystems muss deutlich gekennzeichnet und für Unbefugte unzugänglich sein und zu diesem Zweck möglichst abgesperrt oder umzäunt werden. Personal, das befugt ist, diesen Bereich zu betreten, muss im Vorfeld über das korrekte Verhalten in diesem Bereich unterrichtet und über die Risiken informiert werden, die sich aus Defekten oder Störungen des Hochdrucksystems ergeben können.

Vor dem Start des Systems muss das Bedienungspersonal sicherstellen, dass:

1. das Hochdrucksystem ordnungsgemäß mit einem Druck von mindestens 5-7 Bar versorgt ist (am Kopfflansch gemessen).
2. die Saugfilter der Pumpe perfekt sauber sind; es sollten Vorrichtungen für die Anzeige von Verstopfungen installiert werden.
3. die elektrischen Teile in angemessener Weise geschützt und in einwandfreiem Zustand sind.
4. die Hochdruckschläuche keine offensichtlichen Abriebspuren aufweisen und die Anschlüsse in einwandfreiem Zustand sind.

Störungen oder begründete Zweifel, die vor oder während der Arbeit auftreten, müssen unverzüglich gemeldet und durch kompetentes Personal überprüft werden. In diesen Fällen sofort den Druck abbauen und das Hochdrucksystem anhalten.

### 3.4 Verhaltensregeln bei Verwendung von Strahlrohren



1. Der Bediener muss immer seine Gesundheit und Sicherheit sowie die von Dritten, die direkt von seinen Handlungen betroffen sein können, an erste Stelle setzen. Seine Vorgehensweise muss stets durch den gesunden Menschenverstand und Verantwortungsbewusstsein geleitet sein.
2. Der Bediener hat immer einen Helm mit Schutzvisier, wasserfeste Schutzkleidung sowie Stiefel tragen, die für den Verwendungszweck geeignet sind und gute Haftung auch auf nassem Boden gewährleisten.

**Hinweis:** Angemessene Arbeitskleidung schützt effizient vor Spritzwasser, jedoch nicht vor dem direkten Auftreffen eines Wasserstrahls oder vor Wasserspritzern aus unmittelbarer Nähe. Unter bestimmten Umständen können daher zusätzliche Sicherheitsmaßnahmen erforderlich sein.

3. Es sollten Teams mit mindestens zwei Personen gebildet werden, die sich bei Bedarf sofort gegenseitig helfen und bei langen und schweren Arbeiten abwechseln können.

4. Der vom Aktionsradius des Strahls betroffene Arbeitsbereich muss unzugänglich und von Gegenständen frei geräumt sein, die durch den unter Druck stehenden Strahl Schaden nehmen bzw. Gefahrensituationen verursachen können.
5. Der Wasserstrahl darf immer nur auf den Arbeitsbereich gerichtet werden, dies auch bei vorbereitenden Prüfungen oder Inspektionen.
6. Der Bediener muss stets auf die Flugbahn der durch den Wasserstrahl abgelösten Partikel achten. Falls erforderlich, muss der Bediener geeignete Schutzwände vorsehen, um die gefährdeten Stellen zu schützen.
7. Während der Arbeit darf sich der Bediener durch nichts ablenken lassen. Personal, das den Arbeitsbereich betreten muss, hat solange zu warten, bis der Bediener die Arbeit unterbricht, und ihn daraufhin sofort über seine Anwesenheit in Kenntnis zu setzen.
8. Aus Sicherheitsgründen ist es unerlässlich, dass alle Mitglieder des Teams immer genau ihre gegenseitigen Absichten kennen, um gefährliche Missverständnisse zu vermeiden.
9. Das Hochdrucksystem darf nur gestartet und unter Druck gesetzt werden, nachdem alle Mitglieder des Teams auf ihrem Platz sind und der Bediener das Strahlrohr auf den Arbeitsbereich gerichtet hat.

### 3.5 Sicherheit bei der Wartung des Systems

1. Die Wartung des Hochdrucksystems muss zu den vom Hersteller vorgesehenen Intervallen erfolgen. Letzterer ist dafür verantwortlich, dass die gesamte Gruppe die gesetzlichen Anforderungen erfüllt.
2. Die Wartungsarbeiten müssen immer von autorisiertem Fachpersonal durchgeführt werden.
3. Der Ein- und Ausbau der Pumpe sowie der verschiedenen Bauteile darf ausschließlich durch autorisiertes Personal mithilfe zweckmäßiger Werkzeuge erfolgen, um Schäden an den Bauteilen und insbesondere an den Verbindungen zu vermeiden.
4. Verwenden Sie zur Gewähr absoluter Zuverlässigkeit und Sicherheit stets nur Original-Ersatzteile.

## 5 TECHNISCHE DATEN

Modell		1/min	Fördermenge		Druck		Leistung	
			l/min	Gpm	bar	psi	kW	PS
VK12	Version ohne Getriebe	1200	20	5.30	1500	21750	55	75
		1500						
	Version mit Getriebe	1800						
		2200						
VK 14	Version ohne Getriebe	1200	28	7.40	1100	15950	55	75
		1500						
	Version mit Getriebe	1800						
		2200						

## 4 KENNZEICHNUNG DER PUMPE

Jede Pumpe ist durch eine Seriennummer XX.XXX.XXX, siehe Pos. ① und ein Typenschild, siehe Pos. ② in Abb. 1 mit folgenden Daten gekennzeichnet:

- Modell und Version der Pumpe
- Max. Drehzahl
- Leistungsaufnahme PS - kW
- Druck bar - PSI
- Fördermenge l/min - Gpm

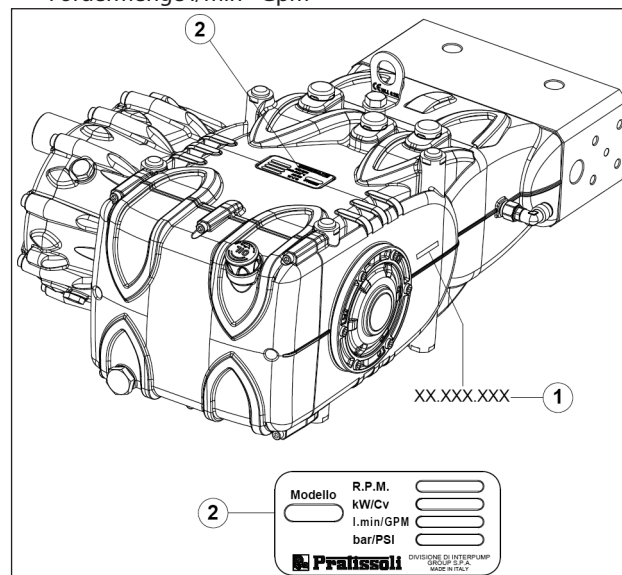


Abb. 1

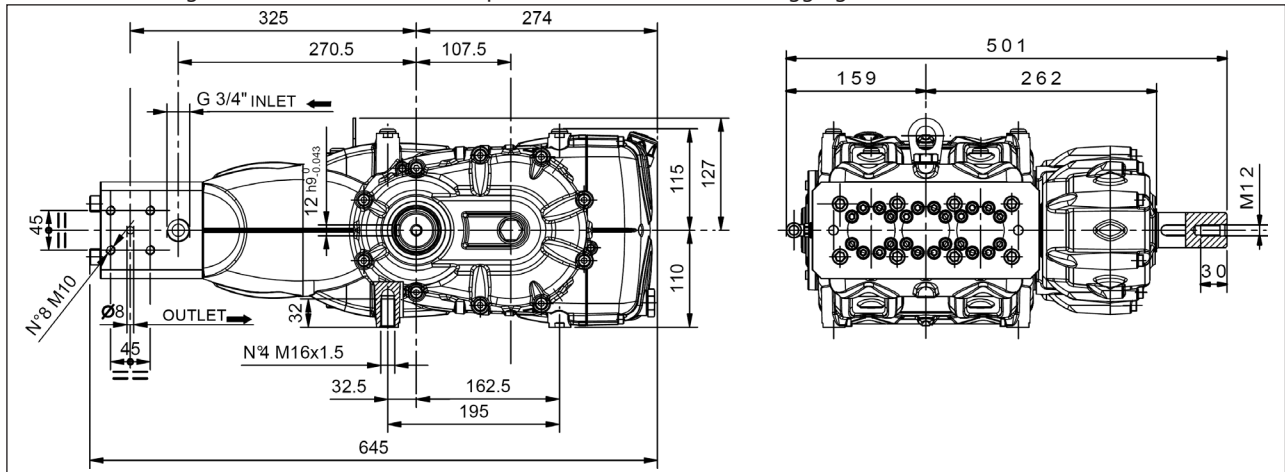


**Modell, Version und Seriennummer sind bei der Bestellung von Ersatzteilen immer anzugeben**

## 6 ABMESSUNGEN UND GEWICHT

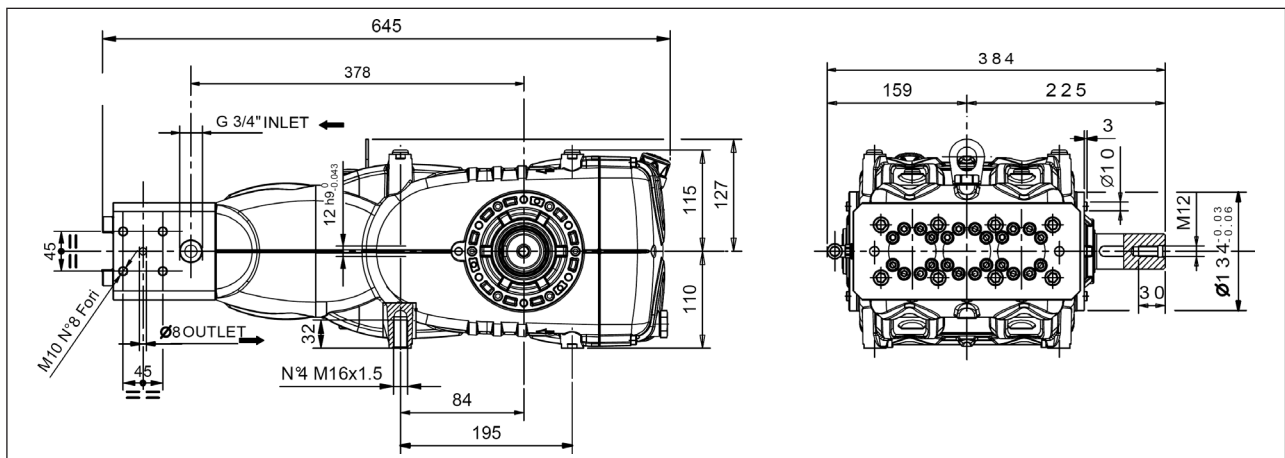
Für die Abmessungen und das Gewicht der Pumpen in Version mit Getriebeaggregat siehe Abb. 2.

Für die Abmessungen und das Gewicht der Pumpen in Version ohne Getriebeaggregat siehe Abb. 2/a.



Trockengewicht 74 kg.

Abb. 2



Trockengewicht 60 kg.

Abb. 2/a

## 7 GEBRAUCHSANWEISUNGEN



Die Pumpen VK sind für den Betrieb in nicht explosionsgefährdeten Umgebungen mit gefiltertem Wasser (siehe Abschn. 9.7) und bei Umgebungstemperatur ausgelegt.

Andere Flüssigmedien dürfen nur nach ausdrücklicher Genehmigung durch die **technische Abteilung** oder den **Kundendienst** verwendet werden.

### 7.1 Wassertemperatur



Die zulässige Höchsttemperatur des Wassers beträgt 30°C.

### 7.2 Fördermenge und Höchstdruck

Die im Katalog angegebenen Leistungen beziehen sich auf die Höchstleistungen der Pumpe. **Unabhängig** von der genutzten Leistung dürfen die auf dem Typenschild angegebenen Höchstwerte für Druck und Drehzahl nur mit ausdrücklicher und formeller Genehmigung durch die **technische Abteilung** oder den **Kundendienst** überschritten werden.

### 7.3 Mindestdrehzahl

Jede von der in der Tabelle der technischen Daten (siehe Kapitel 5) abweichende Drehzahl muss ausdrücklich formell durch die **technische Abteilung** oder den **Kundendienst** genehmigt werden.

### 7.4 Schallemission

Die Schalldruckprüfung wurde gemäß der Richtlinie 2000/14 des Europäischen Parlaments und des Rates (Maschinenrichtlinie) sowie der Norm EN-ISO 3744-1995 mit Geräten der Klasse 1 durchgeführt.

Die endgültige Messung des Schalldrucks muss an der kompletten Maschine/dem vollständigen System durchgeführt werden.

Sollte sich der Bediener weniger als 1 m vom System entfernt befinden, muss er einen angemessenen Gehörschutz tragen, der die geltenden gesetzlichen Vorschriften erfüllt.

### 7.5 Vibrationen

Die Messung des Wertes darf nur bei installierter Pumpe an der Anlage und mit den vom Kunden erklärten Leistungen erfolgen. Die Werte müssen den geltenden gesetzlichen Vorschriften entsprechen.

















## 7.6 Empfohlene Ölmarken und -sorten

Die Pumpe wird mit einem für Umgebungstemperaturen von 0°C bis 30°C ausgelegten Öl geliefert.

In nachstehender Tabelle sind einige empfohlenen Ölsorten verzeichnet. Diese Öle sind für besseren Korrosionsschutz und höhere Alterungsbeständigkeit (nach DIN 51517 Teil 2) mit Zusätzen angereichert.

Alternativ dazu können Sie auch Schmieröle für Automotive-Getriebe SAE 85W-90 verwenden.

Hersteller	Schmieröl
	AGIP ACER220
	Aral Degol BG 220
	BP Energol HLP 220
	CASTROL HYPIN VG 220 CASTROL MAGNA 220
	Falcon CL220
	ELF POLYTELIS 220 REDUCTELF SP 220
	NUTO 220 TERESSO 220
	FINA CIRKAN 220
	RENOLIN 212 RENOLIN DTA 220
	Mobil DTE Oil BB
	Shell Tellus Öl C 220
	Wintershall Ersolon 220 Wintershall Wiolan CN 220
	RANDO HD 220
	TOTAL Cortis 220

Überprüfen Sie den Ölstand und füllen Sie bei Bedarf Öl über den Ölmesstab Pos. ①, Abb. 3.

Die Ölstandprüfung hat mit der Pumpe auf Umgebungstemperatur zu erfolgen, für den Ölwechsel soll die Pumpe dagegen auf Betriebstemperatur sein. Entfernen Sie dazu den Verschluss Pos. ②, Abb. 3.

Für die Ölstandprüfung und den Ölwechsel siehe Angaben in Kapitel 11. Die benötigte Menge beträgt:

~ 4,8 Liter für Version mit Getriebe in Pos. ① und ④ (Abb. 6).

Die Menge ist etwas geringer für die Pos. ② und ③.

~ 4,4 Liter für Version ohne Getriebe.

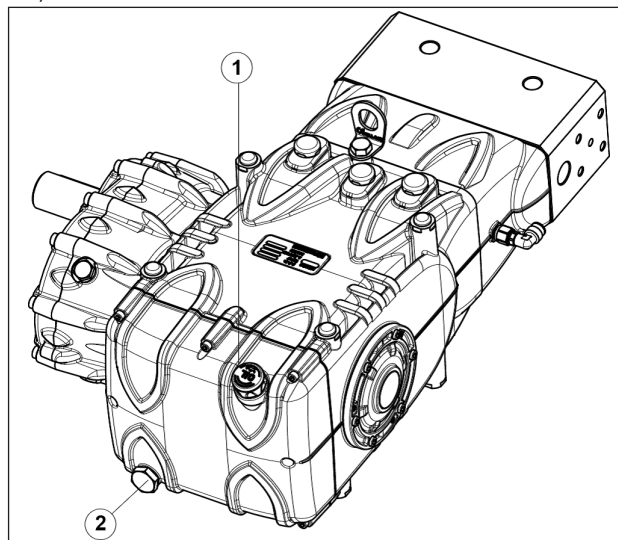


Abb. 3

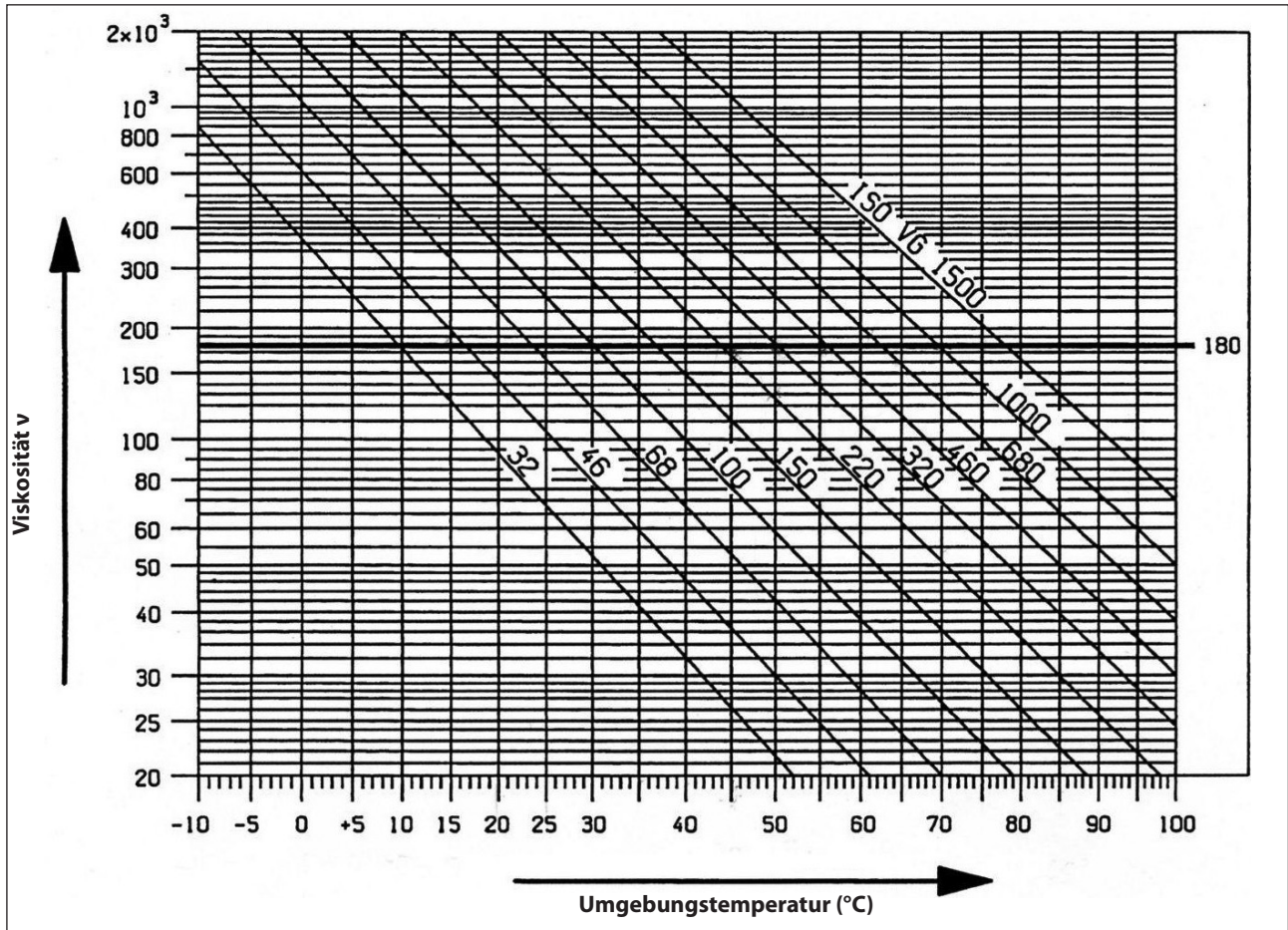


**Aufgrund der zeitlich bedingten Oxidation muss das Öl in jedem Fall mindestens einmal pro Jahr gewechselt werden.**

Wenn die Umgebungstemperatur nicht zwischen 0°C und 30°C liegt, beachten Sie bitte die in nachstehendem Diagramm enthaltenen Anweisungen und berücksichtigen Sie, dass das Öl eine Viskosität von mindestens 180 cSt aufweisen muss.

Diagramm Viskosität / Umgebungstemperatur

mm<sup>2</sup>/s = cSt



Altöl muss in einem geeigneten Behälter gesammelt und den entsprechenden Wertstoffstellen zugeführt werden.  
Es darf auf keinen Fall in die Umwelt abgeleitet werden.

**8 ANSCHLÜSSE UND VERBINDUNGEN**

Die Pumpen der Baureihe VK (siehe Abb. 4) verfügen über:

- ① 2 Sauganschlüsse "IN" 3/4" Gas.  
An welchen der beiden Anschlüsse die Leitung angeschlossen wird, ist für die Funktionstüchtigkeit der Pumpe unerheblich; nicht verwendete Anschlüsse müssen dicht verschlossen werden.
- ② 2 Druckanschlüsse "OUT" Ø 8 mm.
- ③ 2 Hilfsanschlüsse 1/2" Gas; verwendbar für Manometer und Sicherheitsventil.
- ④ 1 "ABLASS"-Anschluss mit um 90° schwenkbarer Steckkupplung für Polyamid-Schläuche mit AØ 10 mm; dient zur Rückgewinnung des Dichtungspaket-Kühlkreisablaufs und muss ohne Gegendruck an den Tank angeschlossen werden.

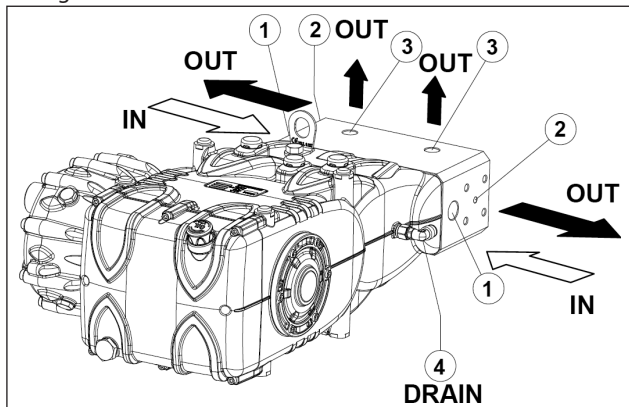


Abb. 4

**8.1 Kegelförmige Dichtringe / -Hülsen**

Im Lieferumfang der Pumpen VK sind 4 kegelförmige Dichtringe aus Stahl für die Druckanschlüsse (siehe Abb. 5) oder die optionalen Anschlussflansche enthalten, mit denen die Dichtigkeit der Anschlüsse gewährleistet wird. Der Sitz des Druckanschlusses in der Pumpe ist bereits zur Aufnahme des kegelförmigen Dichtrings bearbeitet, wogegen bei Anschluss für die Druckverschraubung oder den Verschluss eine spezielle Bearbeitung erforderlich ist, siehe Abb. 5/a.



Bei jedem Ausbau müssen die kegelförmigen Dichtringe ausgetauscht werden.

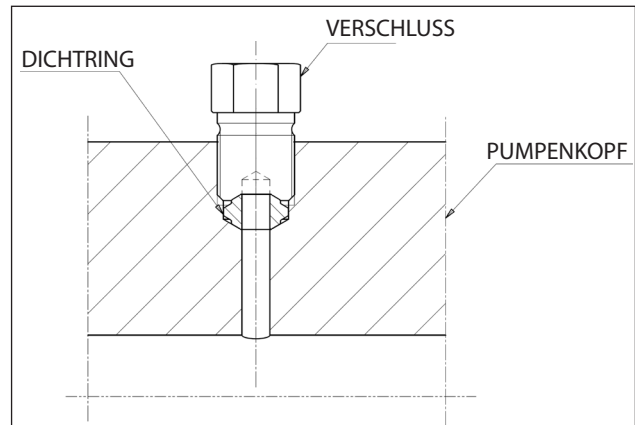


Abb. 5

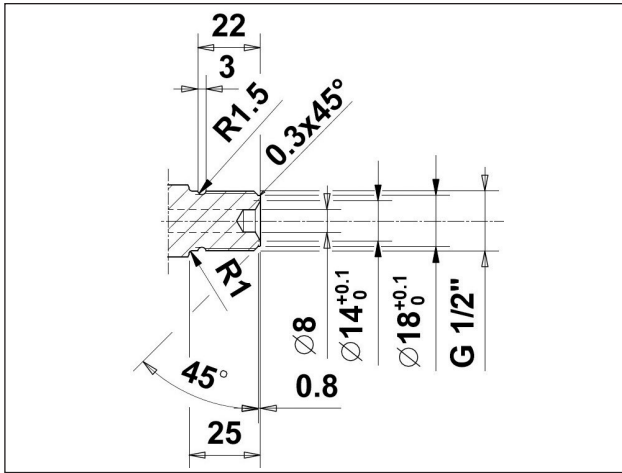


Abb. 5/a

## 9 INSTALLATION DER PUMPE

### 9.1 Installation

Die Pumpe muss in horizontaler Position mit den entsprechenden Gewindestellfüßen M16x1,5 eingebaut werden; ziehen Sie die Schrauben mit einem Anzugsmoment von 210 Nm fest.

Die Stellfläche muss perfekt eben und solide genug sein, um das Durchbiegen oder Fluchtungsfehler an der Kupplungsachse Pumpe/Antrieb durch das beim Betrieb übertragene Drehmoment zu verhindern.

Die Baugruppe nicht ungefedert am Boden befestigen, Sie müssen vielmehr Vibrationsdämpfer unterfüttern.

Wenden Sie sich für spezielle Anwendungen an die **technische Abteilung** oder den **Kundendienst**.

Als Installationshilfe ist ein Hehebügel auf der Pumpe angebracht, siehe folgende Abbildung.



**Ersetzen Sie den Schraubverschluss der Öleinfüllöffnung (rot) am rückseitigen Gehäusedeckel und überprüfen Sie den Ölstand mit dem Ölmesstab.**

Der Ölmesstab muss auch nach montierter Baugruppe zugänglich sein.



**Die Pumpenwelle (PTO) darf mit dem Antriebsstrang nicht starr verbunden sein.**

Wir empfehlen folgende Antriebstypen:

- Mit elastischer Kupplung.
- Mit Gelenkwelle (beachten Sie die vom Hersteller empfohlenen max. Winkel).
- Mit Keilriemen; nur für die Versionen ohne Getriebeaggregat zulässig.

### 9.2 Drehrichtung

Die Drehrichtung der Pumpe ist durch einen am Gehäuse eingearbeiteten Pfeil angegeben.

Vor dem Pumpenkopf stehend muss die Drehrichtung der Zapfwelle folgendermaßen ausfallen

- wie in Abb. 6 für die Versionen mit Getriebeaggregat;
- wie in Abb. 6/a für die Versionen ohne Getriebeaggregat.

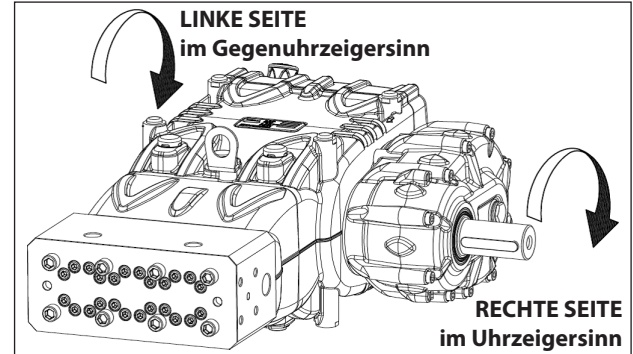


Abb. 6

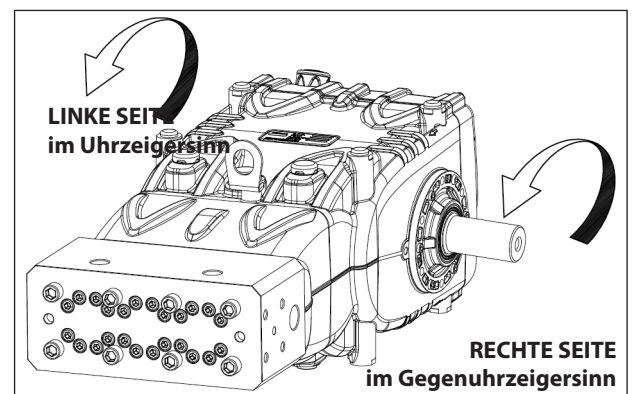


Abb. 6/a

### 9.3 Änderung der Version

Die rechte Pumpenausführung ist dann gegeben, wenn sich der Zapfwellenstummel der Pumpenwelle bei Frontansicht auf den Pumpenkopf auf der rechten Seite befindet. Die linke Pumpenausführung ist dann gegeben, wenn sich der Zapfwellenstummel der Pumpenwelle bei Frontansicht auf den Pumpenkopf auf der linken Seite befindet.

**Hinweis** In Abb. 6 und Abb. 6/a sind rechte Pumpenausführungen gezeigt.



**Die Version darf nur von autorisiertem Fachpersonal unter strikter Beachtung folgender Anweisungen geändert werden:**

1. Trennen Sie die Hydraulik von der Mechanik, wie in der **Reparaturanleitung** beschrieben.
2. Drehen Sie die Mechanik um 180° und setzen Sie den hinteren Gehäusedeckel so auf, dass der Ölmesstab nach oben zeigt; richten Sie im oberen Teil des Gehäuses den Hehebügel und die Verschlüsse samt Abdeckkappen der Lüftungsbohrungen aus; bringen Sie dann das Typenschild wieder korrekt in seinem Sitz am Gehäuse an.



**Stellen Sie sicher, dass die unteren Ablassöffnungen am Gehäuse im Bereich der Kolben geöffnet und nicht durch Kunststoffkappen der vorherigen Version verschlossen sind.**

3. Verbinden Sie Hydraulik und Mechanik, wie in der **Reparaturanleitung** beschrieben.

Sie können darüber hinaus das Getriebe in 4 Baupositionen anbringen, siehe Abb. 7.

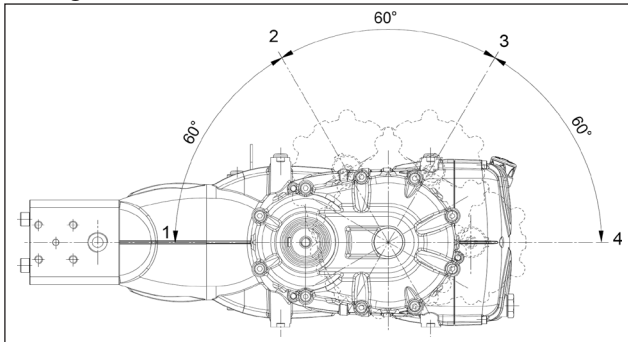


Abb. 7



**Die Bauposition des Getriebes darf nur von autorisiertem Fachpersonal unter strikter Beachtung der Anweisungen in der Reparaturanleitung geändert werden.**

#### 9.4 Wasseranschlüsse

Um die Anlage von den beim Pumpenbetrieb erzeugten Schwingungen zu isolieren, sollten für den ersten Leitungsabschnitt an der Pumpe (sowohl saug- als druckseitig) Schläuche verwendet werden. Der Ansaugtrakt muss so beschaffen sein, dass Verformungen durch den von der Pumpe erzeugten Unterdruck vermieden werden.

#### 9.5 Versorgung der Pumpe


Die Pumpen VK erfordern eine am Kopfeingang gemessene positive Saughöhe (NPSHr) zwischen 5 und 7 bar. Die Booster-Pumpe muss folgende Eigenschaften aufweisen: mindestens das Zweifache der Nenn-Förderleistung der Kolbenpumpe bei Mindestdruck von 5 bar. Diese Versorgungsbedingungen sind bei jeder Betriebsdrehzahl einzuhalten. Der Betrieb der Booster-Pumpe hat unabhängig von dem der Kolbenpumpe zu erfolgen.



**Vor Start der Kolbenpumpe ist stets die Booster-Pumpe einzuschalten.**  
**Zum Schutz der Pumpe sollte ein Druckschalter in der Versorgungsleitung nach den Filtern installiert werden.**

#### 9.6 Saugleitung

Für den einwandfreien Pumpenbetrieb muss die Saugleitung folgende Eigenschaften aufweisen:

1. Der min. Innendurchmesser muss dem Diagramm im Abschn. 9.9 entsprechen und in jedem Fall größer oder gleich dem des Pumpenkopfes sein.
-  Entlang des Leitungsverlaufs sind lokalisierte Verengungen zu vermeiden, die Druckverluste mit daraus folgender Kavitation verursachen können. Unbedingt 90°-Bögen, Verbindungen mit anderen Leitungen, Drosselstellen, Gegengefälle, umgekehrte U-Kurven und T-Anschlüsse vermeiden.
2. Die Anordnung muss derart gestaltet sein, dass Kavitationserscheinungen ausgeschlossen sind.
  3. Die Leitung muss perfekt dicht und so ausgelegt sein, die langfristige Dichtigkeit zu garantieren.
  4. Beim Anhalten der Pumpe darf sich die Leitung selbst teilweise nicht entleeren.
  5. Keine hydraulischen 3- oder 4-Wege-Armaturen, Adapter usw. verwenden, da diese die Leistung der Pumpe beeinträchtigen können.
  6. Keine Venturi-Rohre oder Einspritzdüsen für das Ansaugen von Reinigungsmittel installieren.
  7. Der Einsatz von Bodenventilen oder anderen Arten von Rückschlagventilen ist zu vermeiden.
  8. Den Auslass des Bypass-Ventils nicht direkt in den Ansaugtrakt leiten.
  9. Geeignete Trennwände im Inneren des Tanks einrichten, um zu vermeiden, dass der Wasserstrom aus dem Bypass und der Versorgungsleitung des Tanks Verwirbelungen oder Turbulenzen am Anschluss des Versorgungsschlauchs der Pumpe bilden kann.
  10. Stellen Sie vor dem Anschluss der Saugleitung sicher, dass diese innen vollkommen sauber ist.
  11. Installieren Sie das Manometer für die Druckmessung der Booster-Pumpe am Sauganschluss der Kolbenpumpe und stets nach den Filtern.

#### 9.7 Filterung

Der zulässige Filtergrad für diese Pumpenreihe darf max. 20 µ (Mikron) betragen; normalerweise wird dies durch ein Paket mit mindestens drei Filtern erzielt, die wie in Abb. 8 gezeigt eingebaut sind.

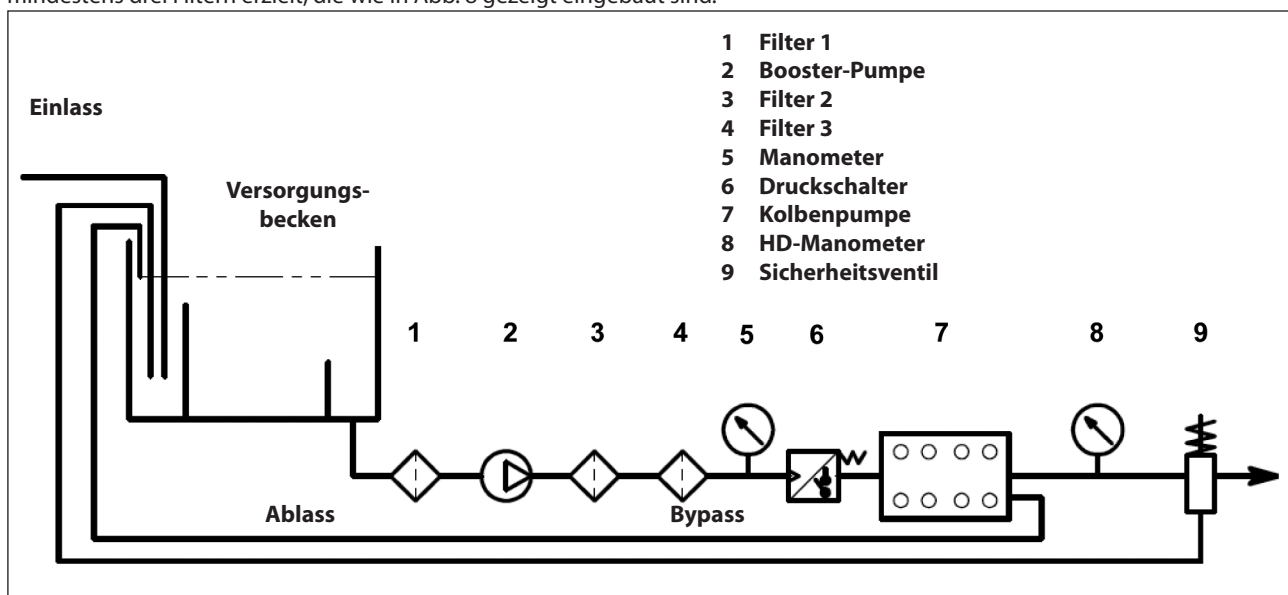


Abb. 8

Die Filter müssen so nah wie möglich an der Pumpe installiert werden, leicht zugänglich sein und folgende Eigenschaften aufweisen:

1. Die min. Fördermenge muss 3 Mal höher sein als die Nenn-Förderleistung der Pumpe.
2. Der Durchmesser der Ein-/Auslassöffnungen darf nicht kleiner sein als der Durchmesser des Ansauganschlusses der Pumpe.
3. Filterfeinheit.
  - Filter 1 250  $\mu$
  - Filter 2 100  $\mu$
  - Filter 3 20  $\mu$



**Für den ordnungsgemäßen Betrieb der Pumpe müssen regelmäßige Reinigungen der Filter durchgeführt und entsprechend der tatsächlichen Nutzung der Pumpe sowie der Qualität des verwendeten Wassers und der tatsächlichen Verstopfung geplant werden.**

### 9.8 Druckleitung

Für die Auslegung einer korrekten Druckleitung beachten Sie bitte die folgenden Installationsvorschriften:

1. Der Innendurchmesser der Leitung muss die richtige Geschwindigkeit des Flüssigmediums gewährleisten, siehe Diagramm in Abschn. 9.9.
2. Für den an die Pumpe angeschlossenen ersten Leitungsabschnitt muss ein Schlauch verwendet werden, um die von der Pumpe erzeugten Vibrationen nicht an den übrigen Teil der Anlage zu übertragen.
3. Leitungen und Armaturen für Hochdruckanwendungen verwenden, die hohe Sicherheitsreserven unter sämtlichen Betriebsbedingungen garantieren.
4. In der Druckleitung muss ein Überdruckventil installiert werden.
5. Manometer verwenden, die den typischen pulsierenden Lasten der Kolbenpumpen standhalten.
6. Bei der Planung sind Druckverluste der Leitung zu berücksichtigen, die am Abnahmepunkt zu einem Minderdruck gegenüber des an der Pumpe gemessenen Drucks führen.
7. Für Anwendungen, bei denen sich die Pulsationen der Pumpe in der Druckleitung als schädlich oder unerwünscht erweisen, muss ein Pulsationsdämpfer geeigneter Größe installiert werden.

### 9.9 Berechnung des Innendurchmessers der Rohrleitungen

Für die Berechnung des Innendurchmessers der Leitung siehe folgendes Diagramm:

#### Saugleitung

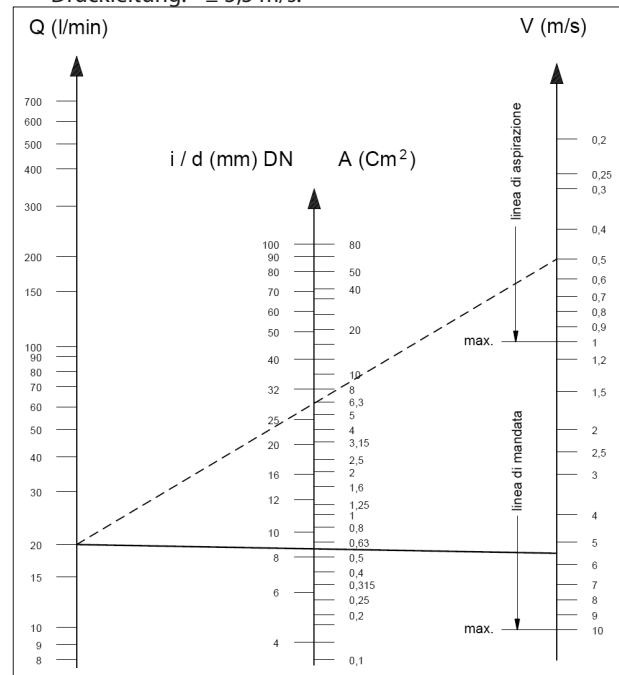
Mit einer Fördermenge von  $\sim 20$  l/min und einer Fließgeschwindigkeit des Wassers von 0,5 m/s. Die Verbindungslinie der beiden im Graph dargestellten Skalen schneidet die mittlere Skala der Durchmesser bei einem Wert von  $\sim 28$  mm.

#### Druckleitung

Mit einer Fördermenge von  $\sim 20$  l/min und einer Fließgeschwindigkeit des Wassers von 5,5 m/s. Die Verbindungslinie der beiden im Graph dargestellten Skalen schneidet die mittlere Skala der Durchmesser bei einem Wert von  $\sim 8,5$  mm.

#### Optimale Geschwindigkeiten mit Booster-Pumpe:

- Saugleitung:  $\leq 0,5$  m/s.
- Druckleitung:  $\leq 5,5$  m/s.



Der Graph berücksichtigt nicht den Widerstand der Leitungen und Ventile, den aus der Leitungslänge hervorgehenden Druckverlust, die Viskosität der gepumpten Flüssigkeit und deren Temperatur. Wenden Sie sich bei Bedarf an die **technische Abteilung** oder den **Kundendienst**.

**9.10 Keilriementrieb**



**Der Antrieb mit Keilriemen ist nur für die Versionen ohne Getriebeaggregat zulässig.**

Für dieses Pumpenmodell empfehlen wir den Einsatz von 4 Riemen XPB (16,5x13 gezahnt); nur für lange Laufzeiten sollte das Profil XPC verwendet werden. Eigenschaften sowie die pro Riemen übertragbare Leistung können dem Diagramm in Abb. 9 in Abhängigkeit der vom Hersteller normalerweise erklärten Drehzahl entnommen werden.

Mindestdurchmesser der angetriebenen Riemenscheibe (auf der Pumpenwelle):  $\geq 250$  mm.

Die radiale Belastung der Welle darf 7500 N (für die Definition der Anordnung erforderlicher Wert) nicht übersteigen.

Der Antrieb gilt als richtig bemessen, wenn die Belastung bei einem maximalen Abstand  $a = 40$  mm vom Wellenbund (Zapfwelle) angewandt wird, siehe Abb. 12.



Wenden Sie sich für davon abweichende Dimensionierungen an die **technische Abteilung** oder den **Kundendienst**.

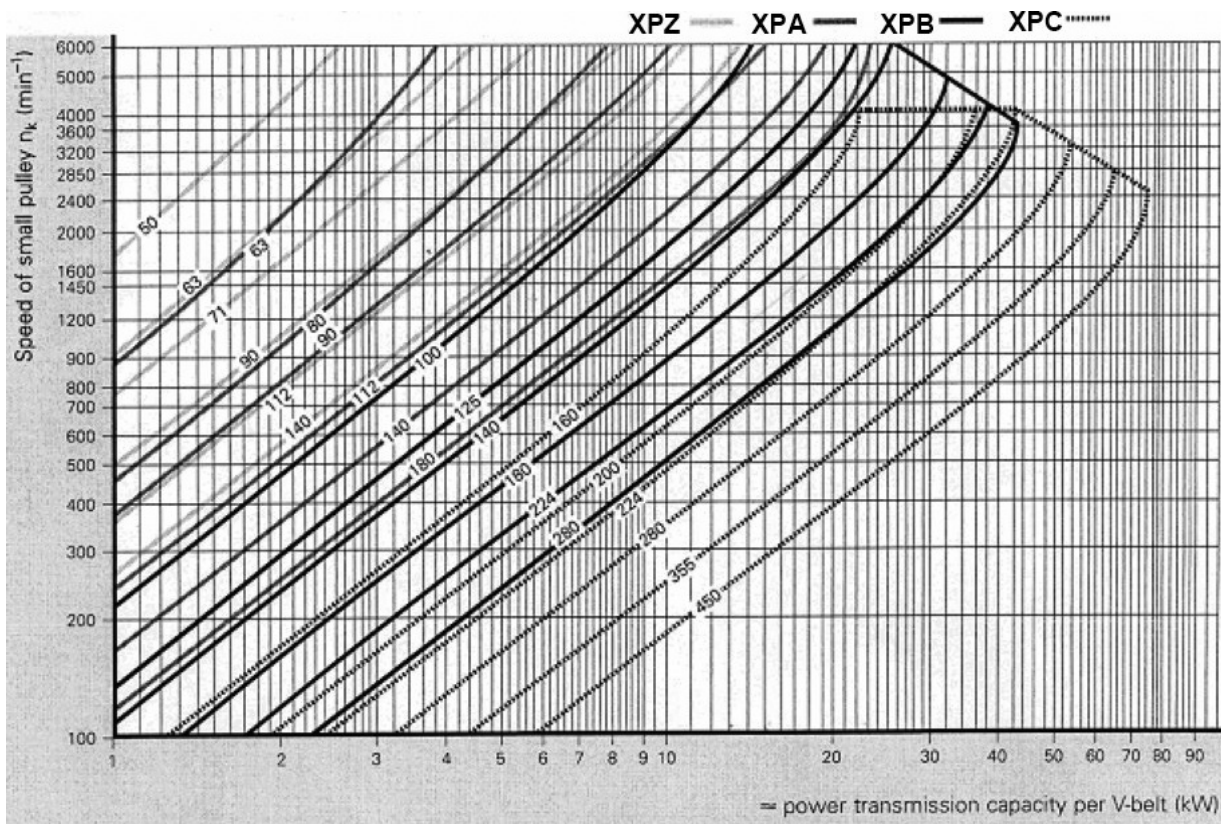


Abb. 9

**9.11 Definition des Antriebs**

Um anomale radiale Belastungen an Welle und ihrem Lager zu vermeiden, beachten Sie folgende Vorgaben:

- a) Verwenden Sie Riemenscheiben für Keilriemen mit den vom Riemenhersteller vorgeschriebenen / empfohlenen Rillenmaßen. In Ermangelung dieser Werte halten Sie sich an die Vorgaben in Abb. 10 und die Tabelle in Abb. 11.

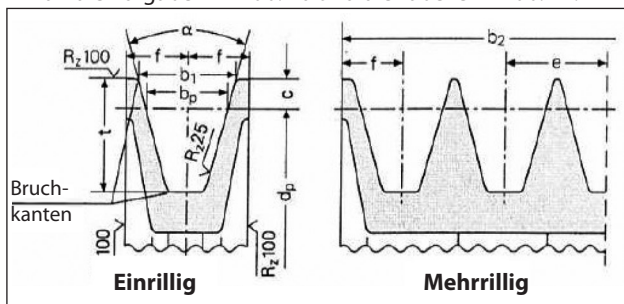


Abb. 10

Abmessungen (in mm)

Riemenquerschnitt gemäß DIN 7753 Teil 1 und BS 3790		DIN-Symbol BS/ISO-Symbol	XPB/SPB SPB	XPC/SPC SPC	
Riemenquerschnitt gemäß DIN 2215 und BS 3790		DIN-Symbol BS/ISO-Symbol	17 B	22 C	
Wirkbreite		$b_w$	14.0	19.0	
Obere Rillenbreite $b_1 \approx$		$\alpha = 34^\circ$ $\alpha = 38^\circ$	18.9	26.3	
			19.5	27.3	
		$c$	8.0	12.0	
Abstand zwischen den Mittelebenen zweier Rillen		$e$	$23 \pm 0.4$	$31 \pm 0.5$	
		$f$	$14.5 \pm 0.8$	$20.0 \pm 1.0$	
Tiefe unter der Wirklinie		$t_{min}$	22.5	31.5	
$\alpha$	34°	für Wirkdurchmesser	$d_w$	140 bis 190	224 bis 315
	38°	Schmalkeilriemen DIN 7753 Teil 1		> 190	> 315
$\alpha$	34°	für Wirkdurchmesser	$d_w$	112 bis 190	180 bis 315
	38°	Klassische Keilriemen DIN 2215		> 190	> 315
Toleranz für $\alpha = 34^\circ-38^\circ$			$\pm 1^\circ$	$\pm 30'$	
Riemenscheiben für $b_2$ für Anzahl der Rillen $z$ $b_2 = (z-1)e + 2f$		1	29	40	
		2	52	71	
		3	75	102	
		4	98	133	
		5	121	164	
		6	144	195	
		7	167	226	
		8	190	257	
		9	213	288	
		10	236	319	
		11	259	350	
		12	282	381	

Der min. Durchmesser der Riemenscheibe muss beachtet werden.  
Nicht für geschichtete Keilriemen verwenden.

Abb. 11

- b) Verwenden Sie Hochleistungsriemen - zum Beispiel **XPB** statt **SPB** - da hierbei weniger Riemen bei gleicher Leistungsübertragung benötigt wird und der Abstand zum Wellenbund (Zapfwelle) "a" aus Abb. 12 geringer ist.

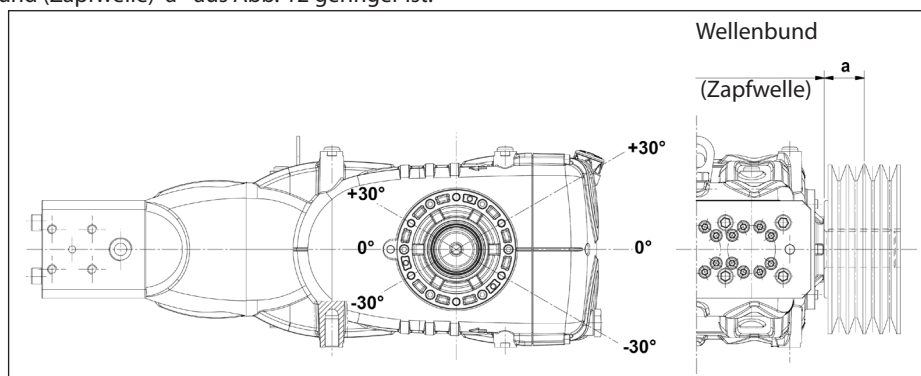


Abb. 12

- c) Spannen Sie die Riemen gemäß den Vorschriften des Herstellers; eine übermäßige Spannung führt zu einer anomalen Belastung des Lagers und somit zu einem vorzeitigen Verschleiß und einer kürzeren Lebensdauer der Riemenscheibe. Die Spannung hängt von verschiedenen Variablen ab, vgl. Abschn. 9.12.
- d) Die Länge des Riemen hat eine natürliche Toleranz von  $\geq \pm 0,75\%$ ; aus diesem Grund müssen die drei Riemen paarweise gekauft werden.
- e) Folgen Sie der Spannungsrichtung des Riemen lt. Angaben in Abb. 12. Wenden Sie sich bei anderen Anforderungen an die **technische Abteilung** oder den **Kundendienst**.
- f) Richten Sie die Rillen der Mitnehmer- und der angetriebenen Riemenscheibe miteinander aus.

## 9.12 Definition der an die Riemen anzuwendenden statischen Spannung

Die statische Spannung ist abhängig von:

- Abstand zwischen den beiden Riemenscheiben (Riemenlänge).
- Belastung durch die statische Riemen Spannung.
- Anzahl der Riemen.
- Umschlingungswinkel der kleinsten Riemenscheibe.
- Durchschnittsgeschwindigkeit.
- Usw.

Dem Diagramm in Abb. 13 für Riemen mit Profil XPB können in Abhängigkeit des Abstands die Werte der anzuwendenden statischen Spannung entnommen werden.

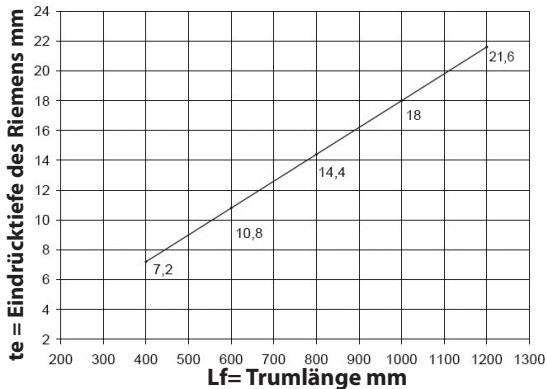


Abb. 13

Fazit: Mit einem Kraftmesser erhält man bei Anwendung einer Prüfkraft von 75 N am Riemen, wie in Abb. 14 gezeigt, eine Eindrücktiefe des Trums "te" von etwa 10,8 mm.

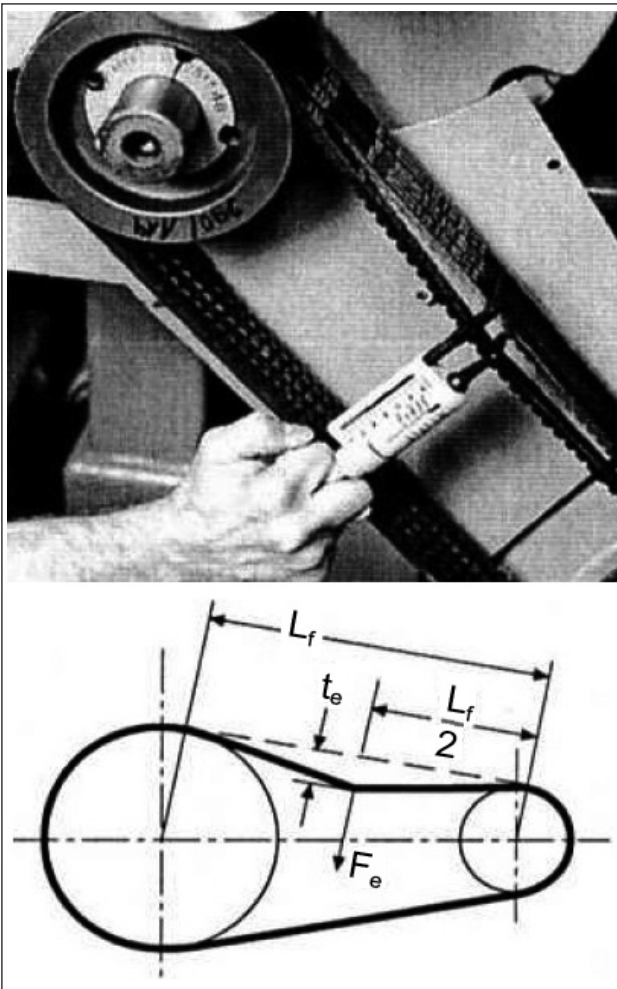


Abb. 14

$L_f$  = Trumlänge  
 $t_e$  = Eindrücktiefe des Riemens  
 $F_e$  = 75 N Prüfkraft

**Hinweis<sub>1</sub>**, Soweit nicht anders durch den Riemenhersteller angegeben, darf die Kontrolle der Spannung und das daraus folgende Nachspannen frühestens nach 30 Minuten Bewegung durchgeführt werden, da sich die Riemen erst dann eingelaufen haben. Die beste Leistung und längste Lebensdauer erhalten Sie bei korrekter Spannung.

**Hinweis<sub>2</sub>**, Bei Bedarf oder im Zuge der normalen Wartung sollten Sie nie den einzelnen Riemen, sondern den gesamten Satz ersetzen.

## 9.13 Antrieb über zweite Zapfwelle

Auf Wunsch können die Pumpen der Baureihe VK mit Nebenantrieb auf der gegenüberliegenden Seite des Antriebs (Antrieb über zweite Zapfwelle) geliefert werden.

Der Antrieb kann erfolgen:

- Durch Keilriemen.
- Durch Kupplung.

Beim Antrieb über Keilriemen ist das maximal nutzbare Drehmoment:

65 Nm, das entspricht:

- 7 PS bei 750 U/min;
- 7,4 PS bei 800 U/min;
- 8,3 PS bei 900 U/min;
- 9,3 PS bei 1000 U/min;
- 11,1 PS bei 1200 U/min.

Beim Antrieb durch Kupplung ist das maximal nutzbare Drehmoment:

130 Nm, das entspricht:

- 14 PS bei 750 U/min;
- 14,8 PS bei 800 U/min;
- 16,6 PS bei 900 U/min;
- 18,6 PS bei 1000 U/min;
- 22,2 PS bei 1200 U/min.



Beim Antrieb durch Keilriemen gilt dieser als richtig bemessen, wenn: die Riemen Spannung in einem Abstand von höchstens 22 mm zum Bund der Kurbelwelle angewandt wird Abb. 15; der zu verwendende min. Durchmesser der Riemenscheibe beträgt  $\varnothing$  100 mm.



Achten Sie beim Antrieb durch Kupplung besonders auf die perfekte Ausrichtung, damit keine seitlichen Kräfte auf die Pumpenwelle einwirken.

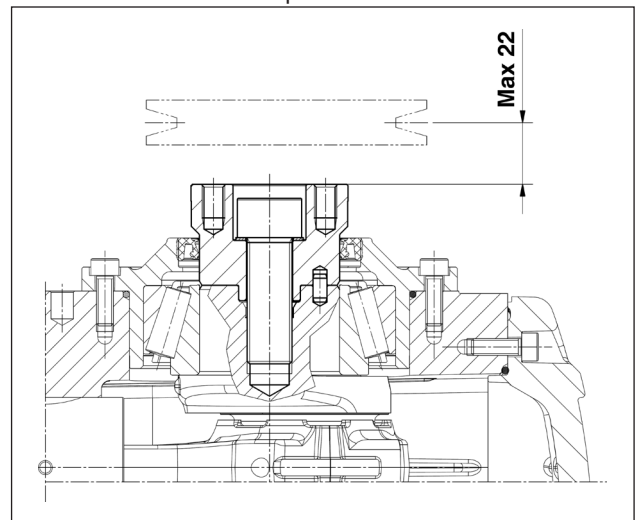


Abb. 15



Wenden Sie sich für davon abweichende Anwendungen an die **technische Abteilung** oder den **Kundendienst**.



## 10 START UND BETRIEB

### 10.1 Vorbereitende Prüfungen

Vergewissern Sie sich vor dem Start, dass:



**Die Saugleitung angeschlossen und unter Druck ist (siehe Abschn. 9.4 - 9.5 - 9.6). Die Pumpe darf niemals trocken laufen.**

1. Die Saugleitung auf lange Zeit perfekt dicht ist.
2. Alle eventuellen Absperrventile zwischen der Versorgungsquelle und der Pumpe vollständig geöffnet sind. Der Auslass der Druckleitung frei abgeführt wird, damit die im Pumpenkopf vorhandene Luft schnell austreten kann und dadurch ein schnelles Ansaugen ermöglicht.
3. Sämtliche Saug- und Druckanschlüsse und Verbindungen ordnungsgemäß festgezogen sind.
4. Sich die Paarungstoleranzen an der Kupplungsachse Pumpe/Antrieb (Versatz Kupplungshälften, Neigung der Gelenkwelle, Kettenspannung usw.) innerhalb der vom Hersteller des Antriebs vorgegebenen Grenzen befinden.
5. Der Ölstand im Pumpengehäuse korrekt ist, u.z. über den entsprechenden Messstab (Pos. ①, Abb. 16) und ausnahmsweise am Schauglas (Pos. ②, Abb. 16).

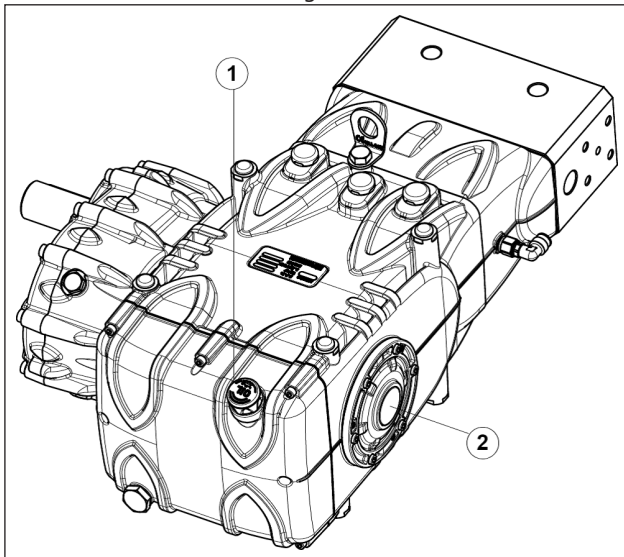


Abb. 16



**Überprüfen Sie nach längerer Lagerung oder Stillstand die Funktionstüchtigkeit der Saug- und Druckventile.**

### 10.2 Start

1. Prüfen Sie bei der erstmaligen Inbetriebnahme, ob Drehrichtung und Versorgungsdruck den Vorgaben entsprechen.
2. Starten Sie die Pumpe ohne Last.
3. Stellen Sie sicher, dass der Versorgungsdruck korrekt ist.
4. Stellen Sie sicher, dass die Drehzahl während des Betriebs nicht den Wert auf dem Typenschild überschreitet.
5. Lassen Sie die Pumpe vor Druckbeaufschlagung mindestens 3 Minuten lang laufen.
6. Fahren Sie den Druck vor jedem Pumpenstopp auf Null, indem Sie das Regelventil oder die ggf. vorgesehenen Vorrichtungen zum Druckabbau betätigen und bringen Sie die Drehzahl auf den Mindestwert (Antriebe mit Verbrennungsmotoren).

### 10.3 Kühlkreis des Dichtungspakets

Beim Betrieb tritt eine vom Kühlkreis des Dichtungspakets strömende vorgegebene Wassermenge aus der Öffnung 4 aus. Der Ablass dieses Kreises muss vor der Booster-Pumpe (Abb. 17) in die Saugleitung oder ein Sammelbecken zurückgeleitet werden.

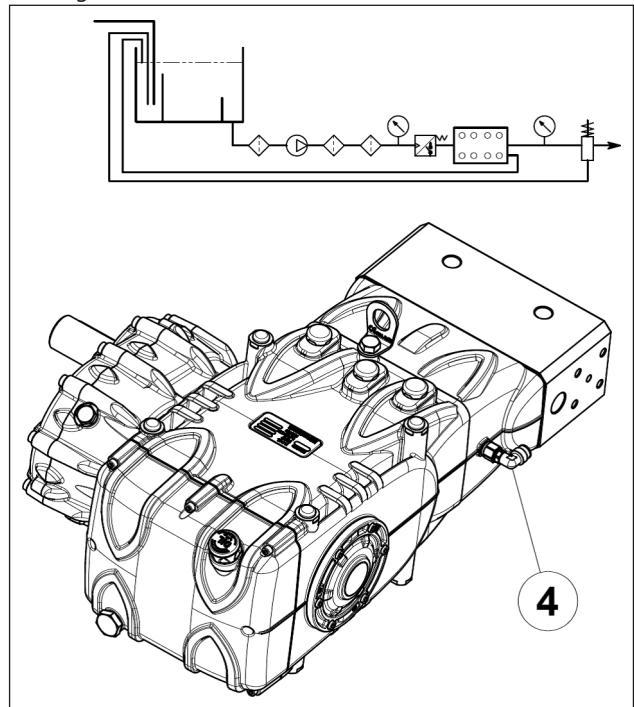


Abb. 17

## 11 VORBEUGENDE WARTUNG

Für eine hohe Zuverlässigkeit und Effizienz der Pumpe müssen Sie die Wartungsintervalle lt. folgender Tabelle beachten.

VORBEUGENDE WARTUNG	
Alle 500 Stunden	Alle 1000 Stunden
Ölstandprüfung	Ölwechsel
	Überprüfung / Austausch: Ventilsitze Ventilfedern
	Überprüfung / Austausch: HD-Dichtungen ND-Dichtungen

## 12 EINLAGERUNG DER PUMPE

### 12.1 Längerer Stillstand



Wenn die Pumpe nach der Anlieferung und vor der erstmaligen Inbetriebnahme für längere Zeit eingelagert wurde, sollten Sie vor dem Start den Ölstand und die Ventile gemäß den Anweisungen in Kapitel 10 überprüfen und anschließend die beschriebene Vorgehensweise für den Start durchführen.

## 12.2 Vorgehensweise zur Füllung der Pumpe mit Korrosions- und Frostschuttlösung

Füllung der Pumpe mit Korrosions- oder Frostschuttlösung anhand einer externen Membranpumpe, lt. Anordnung in Abschn. 9.7 in Abb. 8:

- Verwenden Sie anstelle des Betriebsbeckens einen geeigneten Behälter mit der zu pumpenden Lösung.
- Schließen Sie die Ablassöffnung des Filters, sofern geöffnet.
- Stellen Sie sicher, dass die Innenseite der verwendeten Leitungen sauber ist und fetten Sie die Anschlüsse ein.
- Schließen Sie den HD-Ablassschlauch an die Pumpe an.
- Schließen Sie den Saugschlauch an die Membranpumpe an.
- Verbinden Sie mit dem Saugschlauch den Pumpenkopf und die Membranpumpe.
- Füllen Sie den Betriebsbehälter mit der Lösung / Emulsion.
- Führen Sie die freien Enden des Saug- und HD-Ablassschlauchs in den Behälter ein.
- Schalten Sie die Membranpumpe ein.
- Pumpen Sie die Emulsion solange, bis sie aus dem HD-Ablassschlauch austritt.
- Pumpen Sie eine weitere Minute lang.
- Stoppen Sie die Pumpe und nehmen Sie die vorab angeschlossenen Schläuche ab.
- Reinigen, schmieren und verschließen Sie die Anschlüsse am Pumpenkopf.

**Die Eigenschaften der Emulsion können durch Zugabe von Additiven wie beispielsweise Shell Donax verbessert werden.**

## 13 VORKEHRUNGEN GEGEN EINFRIEREN



Befolgen Sie in Gebieten und den Jahreszeiten mit Frostgefahr die Anweisungen in Kapitel 12 (siehe Abschn. 12.2).



**Bei Vorhandensein von Eis darf die Pumpe erst dann in Betrieb genommen werden, wenn das Leitungssystem vollständig enteist worden ist, damit schwerwiegende Schäden an der Pumpe vermieden werden.**

## 14 GARANTIEBEDINGUNGEN

Die Pumpen sind für einen Zeitraum von 12 Monaten nach Lieferdatum oder für 1000 Betriebsstunden garantiert. Für weitere Garantiebedingungen wird auf den Kaufvertrag verwiesen.

Die Garantie erlischt, wenn:

- a) Die Pumpe zu anderen Zwecken als vereinbart verwendet worden ist.
- b) Die Pumpe mit einem Elektro- oder Verbrennungsmotor ausgestattet wurde, dessen Leistung die Tabellenwerte überschreitet.
- c) Die vorgesehenen Sicherheitseinrichtungen verstellt oder entfernt wurden.
- d) Die Pumpe mit Zubehör oder Ersatzteilen verwendet worden ist, die nicht von Interpump Group geliefert wurden.
- e) Die Schäden durch folgende Faktoren verursacht wurden:
  - 1) unsachgemäße Verwendung
  - 2) Missachtung der Wartungsvorschriften
  - 3) eine von den Vorgaben der Betriebsanleitung abweichende Verwendung
  - 4) unzureichende Förderleistung
  - 5) fehlerhafte Installation
  - 6) falsche Position oder Bemessung der Leitungen
  - 7) unbefugte Änderungen an der Auslegung
  - 8) Kavitation.

## 15 BETRIEBSSTÖRUNGEN UND MÖGLICHE URSACHEN



**Beim Start erzeugt die Pumpe keinerlei Geräusche:**

- Die Pumpe ist nicht gefüllt und läuft trocken.
- Kein Wasser auf Saugseite.
- Die Ventile sind verklemmt.
- Die Druckleitung ist geschlossen, so dass die im Pumpenkopf vorhandene Luft nicht entweichen kann.



**Die Pumpe pulsiert unregelmäßig:**

- Ansaugung von Luft.
- Unzureichende Versorgung.
- Kurven, Bögen oder Anschlüsse in der Saugleitung drosseln den Durchfluss der Flüssigkeit.
- Der Ansaugfilter ist verschmutzt oder zu klein.
- Die Booster-Pumpe, sofern installiert, liefert unzureichenden Druck oder Durchfluss.
- Die Pumpe ist wegen niedriger Saughöhe nicht mit Wasser gefüllt bzw. die Druckseite ist beim Ansaugen geschlossen.
- Die Pumpe ist wegen Festkleben eines Ventils nicht gefüllt.
- Abgenutzte Ventile.
- Abgenutzte Druckdichtungen.
- Fehlfunktion des Druckregelventils.
- Antriebsprobleme.



**Die Pumpe liefert nicht den Nenndurchfluss / läuft übermäßig geräuschvoll:**

- Unzureichende Versorgung (siehe verschiedene Ursachen oben).
- Die Drehzahl liegt unter dem Wert am Typenschild;
- Übermäßiger Flüssigkeitsaustritt am Druckregelventil.
- Abgenutzte Ventile.
- Übermäßiger Flüssigkeitsaustritt an den Druckdichtungen.
- Kavitation durch:
  - 1) Falsche Bemessung der Saugleitungen / zu kleine Durchmesser.
  - 2) Unzureichende Förderleistung.
  - 3) Hohe Wassertemperatur.



**Der von der Pumpe gelieferte Druck ist unzureichend:**

- Der Einsatz (Düse) überschreitet die Kapazität der Pumpe.
- Die Drehzahl ist zu gering.
- Übermäßiger Flüssigkeitsaustritt an den Druckdichtungen.
- Fehlfunktion des Druckregelventils.
- Abgenutzte Ventile.



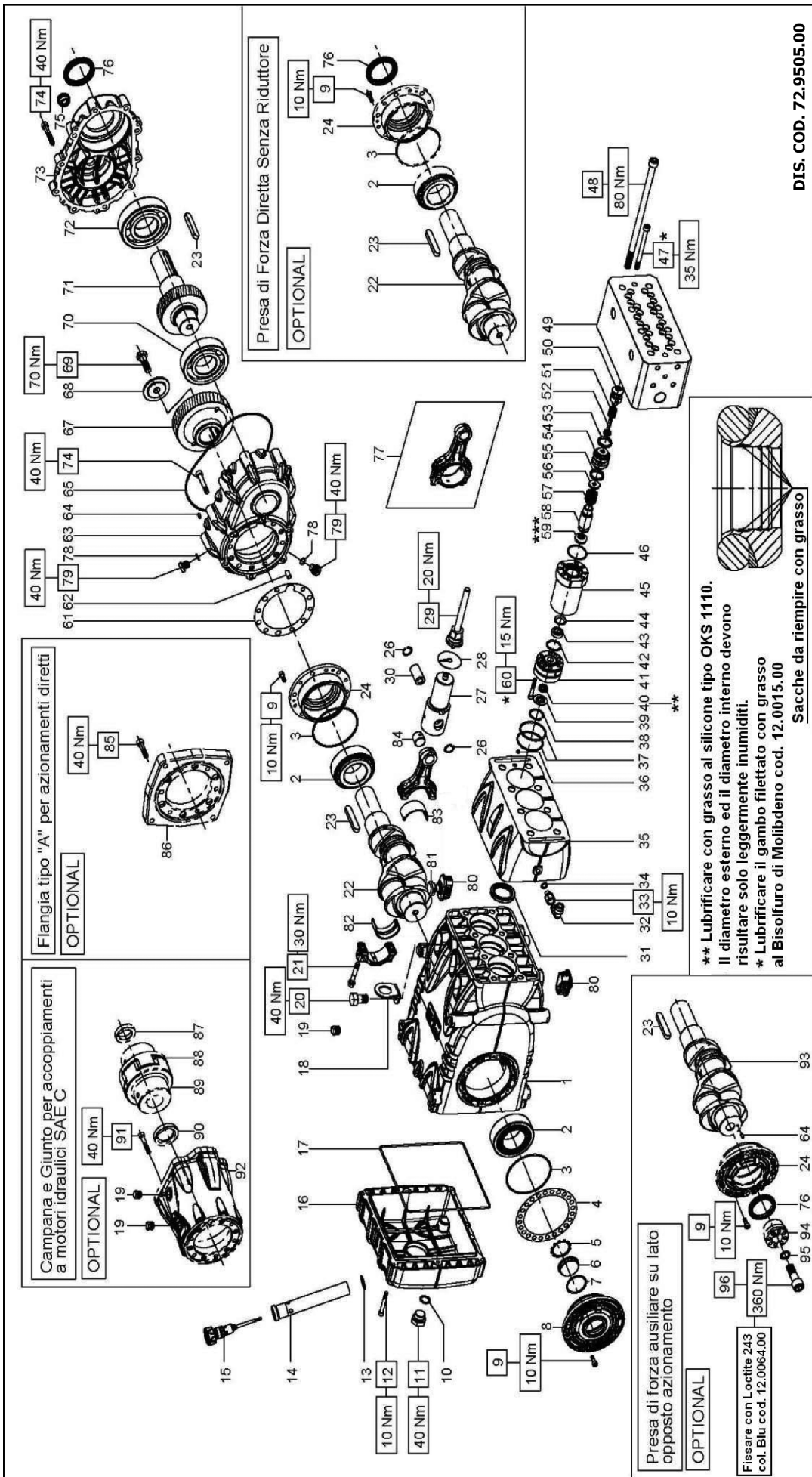
**Die Pumpe läuft heiß:**

- Die Pumpe arbeitet bei höherem Druck oder höherer Drehzahl als auf dem Typenschild angegeben.
- Zu niedriger Ölstand im Pumpengehäuse oder das verwendete Öl entspricht nicht der empfohlenen Sorte lt. Angaben in Kapitel 7 (siehe Abschn. 7.6).
- Die Ausrichtung der Kupplung bzw. der Riemenscheiben ist nicht perfekt.
- Die Neigung der Pumpe beim Betrieb ist zu groß.

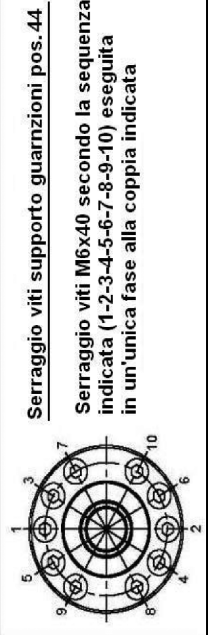


**Vibrationen oder Stöße in den Leitungen:**

- Ansaugung von Luft.
- Fehlfunktion des Druckregelventils.
- Fehlfunktion der Ventile.
- Ungleichmäßige Antriebsbewegung.

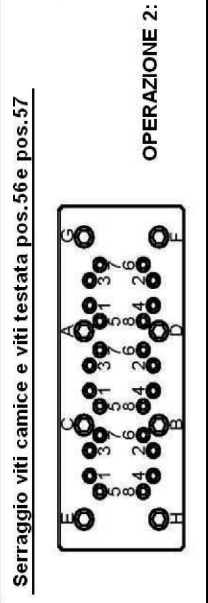


DIS. COD. 72.9505.00



**OPERAZIONE 1:** Serraggio viti M12x120 pos.57 in due fasi  
 1° Fase = 40 Nm secondo la sequenza indicata in figura (A-B-C-D-E-F-G-H)  
 2° Fase = 80 Nm

**OPERAZIONE 2:**  
 1° Fase = 20 Nm serraggio viti M8x100 pos. 56 in quattro fasi  
 2° Fase = 30 Nm secondo la sequenza indicata (1-2-3-4-5-6-7-8)  
 3° Fase = 35 Nm  
 4° Fase = 35 Nm





**17 EINBAUERKLÄRUNG****EINBAUERKLÄRUNG**

(Gemäß Anhang II der europäischen Richtlinie 2006/42/EG)

Der Hersteller **INTERPUMP GROUP S.p.A. - Via E. Fermi, 25 - 42049 - S- ILARIO D'ENZA - Italien** **ERKLÄRT** eigenverantwortlich, dass das wie folgt identifizierte und beschriebene Produkt:

Bezeichnung: Pumpe  
 Typ: Kolbenhubpumpe für Hochdruckwasser  
 Herstellermarke: INTERPUMP GROUP  
 Modell: Baureihe 72 VK

den Anforderungen der folgenden Richtlinien und ihren Neufassungen entsprechen:

- Maschinenrichtlinie 2006/42/EG
- Richtlinie zur Beschränkung der Verwendung bestimmter gefährlicher Stoffe 2002/95/EG
- Richtlinie über die Haftung für fehlerhafte Produkte 85/374/EWG

UNI EN ISO 12100.1:2005 - UNI EN ISO 12100.2:2005 - UNI EN 809:2000

Die vorgenannte Pumpe erfüllt alle grundlegenden Sicherheits- und Gesundheitsschutzanforderungen, die unter Punkt 1 des Anhangs I der Maschinenrichtlinie aufgeführt sind. Die speziellen technischen Unterlagen sind gemäß Anhang VII B erstellt worden.

Darüber hinaus verpflichtet sich der Hersteller, einzelstaatlichen Stellen auf begründetes Verlangen die speziellen technischen Unterlagen zur Pumpe in festzulegenden Modalitäten und Fristen zu übermitteln.

Die Inbetriebnahme der Pumpe ist so lange untersagt, bis festgestellt wurde, dass die Maschine, in die die Pumpe eingebaut wird, den Bestimmungen der einschlägigen Richtlinien bzw. Normen entspricht.

Bevollmächtigter für die Zusammenstellung der relevanten technischen Unterlagen

Name: Maurizio Novelli

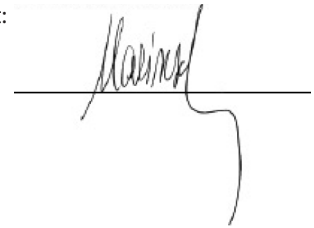
Adresse: INTERPUMP GROUP S.p.A. - Via E. Fermi, 25 -  
 42049 - S- ILARIO D'ENZA (RE) - Italien

Bevollmächtigter für die Ausstellung der Einbauerklärung:

Der Geschäftsführer Ing. Paolo Marinsek

Reggio Emilia - Januar 2010

Unterschrift:



# Índice

<b>1</b>	<b>INTRODUCCIÓN</b> .....	<b>71</b>
<b>2</b>	<b>DESCRIPCIÓN DE LOS SÍMBOLOS</b> .....	<b>71</b>
<b>3</b>	<b>SEGURIDAD</b> .....	<b>71</b>
3.1	Advertencias generales acerca de la seguridad .....	71
3.2	Medidas esenciales de seguridad del sistema de alta presión .....	71
3.3	Seguridad durante el trabajo .....	71
3.4	Normas de comportamiento para el uso de lanzas .....	71
3.5	Seguridad en el mantenimiento del sistema .....	72
<b>4</b>	<b>IDENTIFICACIÓN DE LA BOMBA</b> .....	<b>72</b>
<b>5</b>	<b>CARACTERÍSTICAS TÉCNICAS</b> .....	<b>72</b>
<b>6</b>	<b>DIMENSIONES Y PESOS</b> .....	<b>73</b>
<b>7</b>	<b>INDICACIONES PARA EL USO</b> .....	<b>73</b>
7.1	Temperatura del agua .....	73
7.2	Capacidad y presión máxima .....	73
7.3	Régimen mínimo de rotación .....	73
7.4	Emisión sonora .....	73
7.5	Vibraciones .....	73
7.6	Marcas y tipos de aceites recomendados .....	74
<b>8</b>	<b>TOMAS Y CONEXIONES</b> .....	<b>75</b>
8.1	Pastillas / ojivas cónicas de retén .....	75
<b>9</b>	<b>INSTALACIÓN DE LA BOMBA</b> .....	<b>76</b>
9.1	Instalación .....	76
9.2	Sentido de rotación .....	76
9.3	Cambio de versión .....	76
9.4	Conexiones hidráulicas .....	77
9.5	Alimentación de la bomba .....	77
9.6	Línea de aspiración .....	77
9.7	Filtración .....	77
9.8	Línea de envío .....	78
9.9	Cálculo del diámetro interno de los tubos de los conductos .....	78
9.10	Transmisión con correa trapezoidal .....	78
9.11	Definición de la transmisión .....	79
9.12	Definición del tiro estático para aplicar a las correas .....	81
9.13	Transmisión de la potencia de la segunda PTO .....	81
<b>10</b>	<b>PUESTA EN MARCHA Y FUNCIONAMIENTO</b> .....	<b>82</b>
10.1	Controles previos .....	82
10.2	Puesta en marcha .....	82
10.3	Circuito de refrigeración del paquete de juntas .....	82
<b>11</b>	<b>MANTENIMIENTO PREVENTIVO</b> .....	<b>82</b>
<b>12</b>	<b>CONSERVACIÓN DE LA BOMBA</b> .....	<b>82</b>
12.1	Inactividad durante un largo periodo .....	82
12.2	Método de llenado de la bomba con emulsión anticorrosiva o solución anticongelante .....	83
<b>13</b>	<b>PRECAUCIONES CONTRA EL HIELO</b> .....	<b>83</b>
<b>14</b>	<b>CONDICIONES DE LA GARANTÍA</b> .....	<b>83</b>
<b>15</b>	<b>ANOMALÍAS DE FUNCIONAMIENTO Y POSIBLES CAUSAS</b> .....	<b>83</b>
<b>16</b>	<b>DIBUJO DESGLOSADO Y NOMENCLATURA DE LAS PIEZAS DE RECAMBIO</b> .....	<b>84</b>
<b>17</b>	<b>DECLARACIÓN DE INCORPORACIÓN</b> .....	<b>86</b>

## 1 INTRODUCCIÓN

Este manual describe las instrucciones para el uso y el mantenimiento de la bomba VK y debe ser atentamente leído y comprendido antes de utilizar la bomba.

De un correcto uso y un mantenimiento adecuado depende el funcionamiento regular y la duración de la bomba.

Interpump Group no se responsabiliza de los daños causados por negligencia o falta de observación de las normas descritas sobre el presente manual.

Verificar, en el momento de recepción de la bomba, que ésta se encuentre íntegra y completa.

En caso de anomalías señalarlas antes de instalar y poner en funcionamiento la bomba.

## 2 DESCRIPCIÓN DE LOS SÍMBOLOS

Leer atentamente lo indicado en el presente manual antes de realizar cada operación.



**Señal de advertencia**



Leer atentamente lo indicado en el presente manual antes de realizar cada operación.



**Señal de Peligro**

Peligro de electrocución



**Señal de Peligro**

Utilizar una mascarilla de protección



**Señal de Peligro**

Utilizar gafas de protección



**Señal de Peligro**

Utilizar guantes de protección para realizar cualquier tipo de operación



**Señal de Peligro**

Utilizar calzado de seguridad

## 3 SEGURIDAD

### 3.1 Advertencias generales acerca de la seguridad

El uso inadecuado de las bombas y de los sistemas de alta presión, además de la inobservancia de las normas de instalación y mantenimiento pueden causar graves daños a las personas y/o cosas. Todo aquel que vaya a encargarse de ensamblar o utilizar sistemas de alta presión deberá poseer la competencia necesaria para hacerlo, conocer las características de los componentes que irá a ensamblar/ utilizar y adoptar todas las precauciones necesarias para garantizar la máxima seguridad en cualquier condición de funcionamiento. Ninguna precaución que sea razonablemente aplicable acerca de las medidas de seguridad podrá ser omitida, sea tanto por parte del técnico Instalador como del Operador.

### 3.2 Medidas esenciales de seguridad del sistema de alta presión

1. La línea de presión debe siempre prever una válvula de seguridad.
2. Los componentes del sistema de alta presión, en particular para aquellos sistemas que operan sobre todo en el exterior, deben ser protegidos de manera adecuada de la lluvia, el hielo y el calor.
3. Las partes eléctricas del sistema, además de ser protegidas adecuadamente de salpicaduras de agua, deben cumplir con las normativas vigentes específicas.

4. Los tubos de alta presión deben estar correctamente dimensionados para obtener la máxima presión de funcionamiento del sistema y utilizados siempre y exclusivamente en el interior del campo de presiones de trabajo, indicadas por el fabricante del mismo. Las mismas modalidades deben ser observadas por todos los otros accesorios del sistema sometidos a alta presión.
5. Los extremos de los tubos de alta presión deben ser enfundados y asegurados a una estructura sólida, para evitar peligrosos golpes de látigo en el caso de explosión o ruptura de las conexiones.
6. Cásteres adecuados de protección deben estar previstos en los sistemas de transmisión de la bomba (uniones, poleas y correas, tomas de potencia auxiliares).

### 3.3 Seguridad durante el trabajo.



El ambiente o el área donde se opera con un sistema a alta presión debe estar claramente señalizado y prohibido a personal no autorizado y, a ser posible, delimitado o cercado. El personal autorizado para acceder a tal área deberá ser previamente formado acerca del comportamiento que debe tener en la misma e informado sobre los riesgos derivados de defectos o malfuncionamientos del sistema de alta presión. Antes de activar el sistema el Operador debe verificar que:

1. El sistema de alta presión se encuentre correctamente alimentado con una presión mínima de 5 - 7 Bar (detectada en la brida del cabezal).
  2. Los filtros de aspiración de la bomba se encuentren perfectamente limpios; se recomienda introducir cualquier dispositivo que indique el valor de atascamiento.
  3. Las partes eléctricas estén adecuadamente protegidas y en perfecto estado.
  4. Los tubos de alta presión no presenten signos evidentes de abrasión y los racores se encuentren en perfecto orden.
- Cualquier anomalía o duda que surgiera antes o durante el trabajo deberá ser inmediatamente señalada y verificada por personal competente. En estos casos la presión deberá ser inmediatamente restablecida y el sistema de alta presión detenido.

### 3.4 Normas de comportamiento para el uso de lanzas



1. El técnico operador debe siempre anteponer su integridad y seguridad, además de aquella de la de terceros que puedan estar directamente implicados a causa de sus acciones, a cualquier otra valoración o interés del caso; sus acciones deberán ser dictaminadas basándose en el buen sentido y en la responsabilidad.
2. El técnico operador debe siempre utilizar un casco con visera de protección, indumentaria impermeable y calzar botas adecuadas para el tipo de uso que sean capaces de asegurar un buen agarre al pavimento en presencia de mojado.

**Nota:** una adecuada vestimenta protege de manera eficaz de las salpicaduras de agua pero no del impacto directo con el chorro de agua o de salpicaduras muy cercanas. En tales circunstancias podría ser necesario utilizar otras protecciones.

3. Es conveniente organizar equipos formados por al menos dos personas, capaces de darse una recíproca e inmediata asistencia en caso de necesidad, así como de darse el cambio en caso de trabajos duros y prolongados.

4. El área de trabajo interesada por el radio de acción del chorro debe ser absolutamente reservada y liberada de objetos que, inadvertidamente investidos por el chorro de presión, puedan dañarse y/o crear situaciones de peligro.
5. El chorro de agua debe ser apuntado siempre y exclusivamente en dirección de la zona de trabajo, incluso durante las pruebas o controles previos.
6. El técnico operador debe siempre prestar atención a la trayectoria de los detritos eliminados por el chorro de agua. En el caso que sea necesario, deberán aplicarse protecciones para el técnico Operador ya que podría estar accidentalmente expuesto.
7. Durante el trabajo el técnico Operador no debe ser distraído bajo ningún concepto. El personal encargado a trabajos con necesidad de acceder en el área operativa deberá esperar que el técnico operador suspenda el trabajo de iniciativa propia para poder mostrar inmediatamente su presencia.
8. Es importante para la seguridad que todos los componentes del equipo sean siempre informados acerca de las recíprocas intenciones con el fin de evitar peligrosos malentendidos.
9. El sistema de alta presión no debe ser puesto en marcha y llevado a presión sin que todos los componentes del equipo se encuentren en posición, y el técnico Operador haya dirigido la lanza hacia la zona de trabajo.

### 3.5 Seguridad en el mantenimiento del sistema

1. El mantenimiento del sistema de alta presión debe realizarse en los intervalos de tiempo previstos por el fabricante que es responsable de todo el grupo según la ley.
2. El mantenimiento debe ser realizado por personal especializado y autorizado.
3. El montaje y el desmontaje de la bomba, así como de los diferentes componentes, deben ser realizados exclusivamente por personal autorizado, utilizando equipos adecuados con el fin de evitar daños a los componentes, especialmente a las conexiones.
4. Utilizar siempre y exclusivamente piezas de recambio originales para garantizar una total fiabilidad y seguridad al equipo.

## 5 CARACTERÍSTICAS TÉCNICAS

Modelo	Vueltas/1'	Capacidad		Presión		Potencia		
		l/min	Gpm	bar	psi	kW	Hp	
VK12	Versión sin reductor	1200	20	5.30	1500	21750	55	75
	Versión con reductor	1500						
		1800						
		2200						
VK 14	Versión sin reductor	1200	28	7.40	1100	15950	55	75
	Versión con reductor	1500						
		1800						
		2200						

## 4 IDENTIFICACIÓN DE LA BOMBA

Todas las bombas tienen su propio N° de matrícula XX.XXX.XXX, ver pos. ①, y una placa de identificación, ver pos. ② de Fig. 1, que contiene:

- Modelo y versión de la bomba
- Número de vueltas máximo
- Potencia absorbida Hp - kW
- Presión bar - P.S.I.
- Capacidad l/min - Gpm

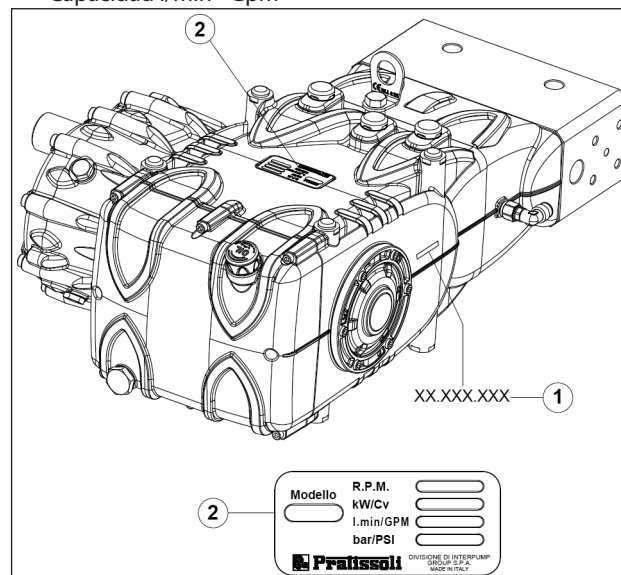


Fig. 1



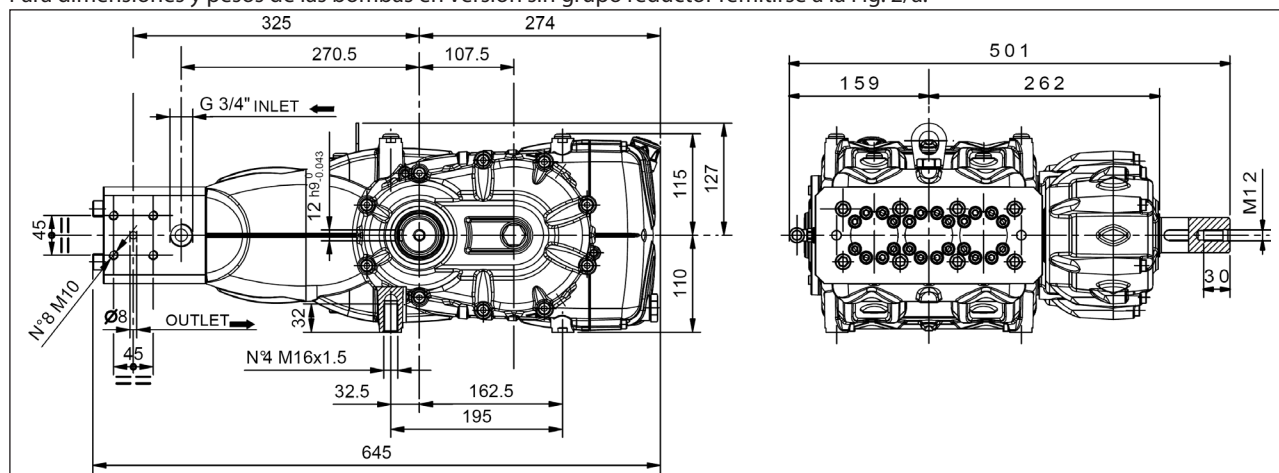
**Modelo, versión y número de matrícula deberán estar siempre indicados en caso de solicitar piezas de recambio.**



## 6 DIMENSIONES Y PESOS

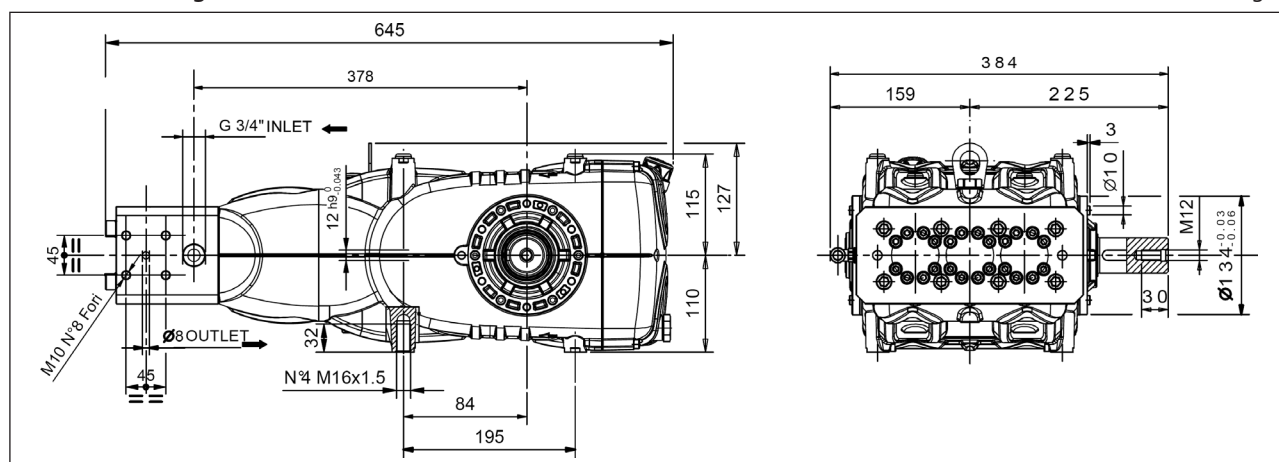
Para dimensiones y pesos de las bombas en Versión con grupo reductor remitirse a la Fig. 2.

Para dimensiones y pesos de las bombas en Versión sin grupo reductor remitirse a la Fig. 2/a.



Peso en seco 74 kg.

Fig. 2



Peso en seco 60 kg.

Fig. 2/a

## 7 INDICACIONES PARA EL USO



La bomba VK ha sido diseñada para trabajar en ambientes con una atmósfera no potencialmente explosiva, con agua filtrada (ver punto 9.7) y a temperatura ambiente.

Otros líquidos podrán ser utilizados solamente previo bienestar formal de la **Oficina Técnica** o el **Servicio de Asistencia al Cliente**.

### 7.1 Temperatura del agua



La temperatura máxima del agua admitida es de 30°C.

### 7.2 Capacidad y presión máxima

Las prestaciones indicadas en el catálogo hacen referencia a las prestaciones máximas suministrables por la bomba.

**Independientemente** de la potencia utilizada, la presión y el número de vueltas máximas indicadas en la matrícula no pueden ser superadas si no son expresamente autorizados formalmente por la **Oficina Técnica** o el **Servicio de Asistencia al Cliente**.

### 7.3 Régimen mínimo de rotación

Cualquier régimen de rotación diferente de aquel indicado en la tabla de prestaciones (ver capítulo 5) debe estar expresamente autorizado formalmente por la **Oficina Técnica** o el **Servicio de Asistencia al Cliente**.

### 7.4 Emisión sonora

La prueba de detección de la presión sonora ha sido realizada según la directiva 2000/14 del Parlamento Europeo y del Consejo (Directiva de máquinas) y de la EN-ISO 3744-1995 con instrumentación de clase 1.

La detección final de la presión sonora deberá ser realizada sobre la máquina/sistema completo.

En el caso que el técnico operador se encontrara a una distancia inferior de 1 m deberá utilizar protecciones acústicas adecuadas según las normativas vigentes.

### 7.5 Vibraciones















La detección del valor debe ser realizado solamente con la bomba equipada sobre el sistema y a las prestaciones declaradas por el cliente. Los valores deberán cumplir con las normativas vigentes.

### 7.6 Marcas y tipos de aceites recomendados

La bomba es entregada con aceite apto para una temperatura ambiente comprendida entre 0°C y 30°C.

Algunos tipos de aceites recomendados se encuentran indicados en la tabla siguiente; estos aceites son aditivados para aumentar la protección a la corrosión y la resistencia a la fatiga (según DIN 51517 parte 2).

Como alternativa pueden también utilizarse aceites lubricantes para el sistema de engranajes Automotive SAE 85W-90.

Fabricante	Lubricante
	AGIP ACER220
	Aral Degol BG 220
	BP Energol HLP 220
	CASTROL HYPIN VG 220 CASTROL MAGNA 220
	Falcon CL220
	ELF POLYTELIS 220 REDUCTELF SP 220
	NUTO 220 TERESSO 220
	FINA CIRKAN 220
	RENOLIN 212 RENOLIN DTA 220
	Mobil DTE Oil BB
	Shell Tellus Öl C 220
	Wintershall Ersolon 220 Wintershall Wiolan CN 220
	RANDO HD 220
	TOTAL Cortis 220

Controlar el nivel de aceite y si es necesario repostar con el nivel de aceite pos. ①, Fig. 3.

El control correcto del nivel de aceite se realiza con la bomba a temperatura ambiente, el cambio de aceite va realizado con la bomba a temperatura de funcionamiento retirando el tapón pos. ②, Fig. 3.

El control del aceite y el cambio se han de realizar como se indica en el capítulo 11. La cantidad necesaria es:

~ 4,8 l en las versiones con reductor en pos. ① y ④ (Fig. 6).

Dicha cantidad es ligeramente inferior en pos. ② y ③.

~ 4,4 l en las versiones sin reductor.

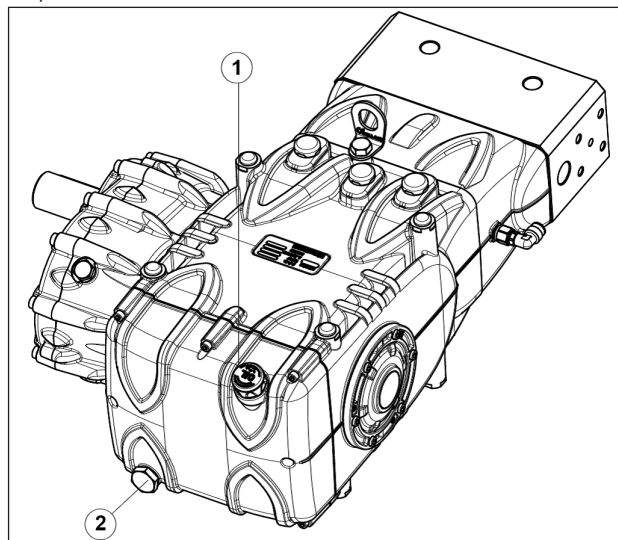


Fig. 3

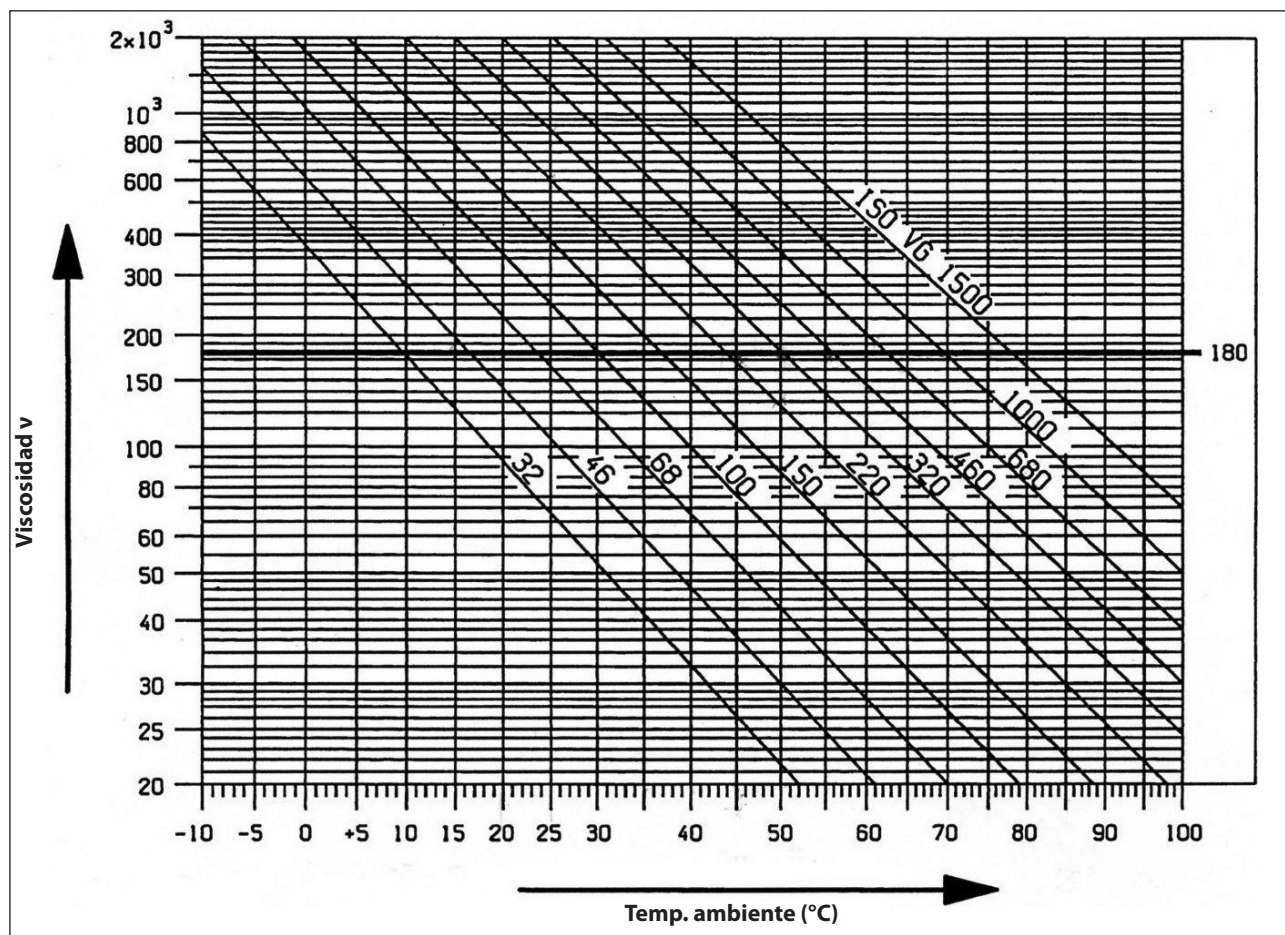


**En todo caso el aceite debe ser cambiado al menos una vez al año ya que podría deteriorarse por oxidación.**

Para una temperatura ambiente diferente de 0°C a 30°C seguir las indicaciones contenidas en el diagrama siguiente considerando que el aceite debe tener una viscosidad mínima de 180 cSt.

**Diagrama Viscosidad / Temperatura ambiente**

mm<sup>2</sup>/s = cSt



**El aceite agotado debe ser colocado en un recipiente adecuado y eliminado en los correspondientes centros. No debe dispersarse en el ambiente.**

**8 TOMAS Y CONEXIONES**

Las bombas de la serie VK (ver Fig. 4) están dotadas de:

- ① 2 tomas de aspiración "IN" de 3/4" Gas.
- La conexión de la línea a cualquiera de las dos tomas es indiferente con el fin de obtener un buen funcionamiento de la bomba; las tomas no utilizadas deberán ser cerradas herméticamente.
- ② 2 tomas de envío "OUT" de Ø 8 mm.
- ③ 2 tomas de servicio de 1/2" Gas; que se pueden utilizar para el manómetro y la válvula de seguridad.
- ④ 1 toma "DRAIN" con conexión rápida a 90° orientable para tubos de poliamida con Øe de 10 mm; sirve para recuperar el drenaje del circuito de refrigeración del paquete de juntas y se ha de conectar a la descarga de manera que no existan contrapresiones.

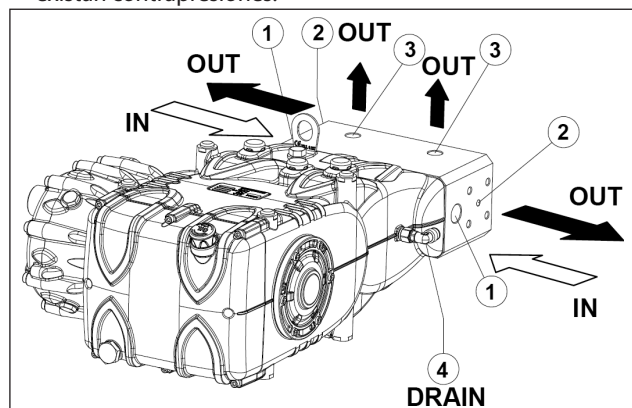


Fig. 4

**8.1 Pastillas / ojivas cónicas de retén**

La dotación de las bombas VK incluye 4 pastillas cónicas de acero que se han de utilizar en las tomas de envío de la bomba (ver Fig. 5) o en las bridas de unión opcionales para garantizar la estanqueidad de la conexión. La sede de la toma de envío de la bomba ya ha sido mecanizada para alojar la pastilla cónica. En aquellos casos en los que sea necesario utilizar la unión para el racor de envío o el tapón de cierre, será necesario mecanizarlos como se indica en la Fig. 5/a.



**Sustituir las pastillas cónicas cada vez que se realizan operaciones de desmontaje.**

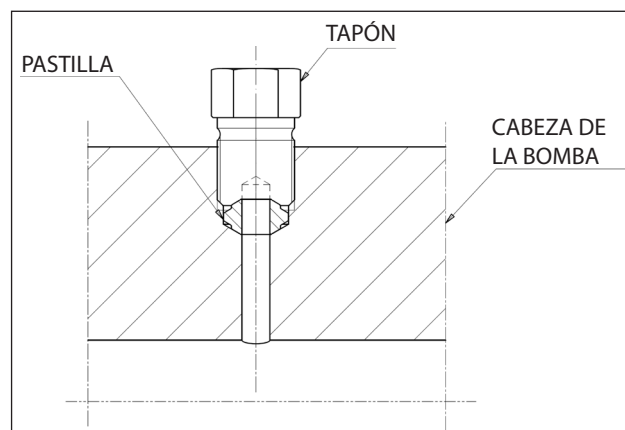


Fig. 5

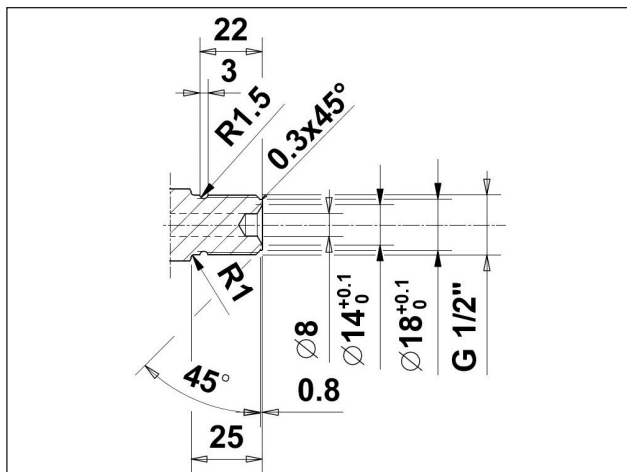


Fig. 5/a

## 9 INSTALACIÓN DE LA BOMBA

### 9.1 Instalación

La bomba debe ser fijada en posición horizontal utilizando los correspondientes pies de apoyo roscados M16x1,5; ajustar bien los tornillos con un par de 210 Nm.

La base debe ser perfectamente plana y lo suficientemente rígida como para no consentir flexiones ni desalineamientos sobre el eje de acoplamiento bomba/transmisión debidos al par transmitido durante el funcionamiento.

El grupo no puede ser fijado rígidamente al pavimento sino que es necesario colocar elementos anti-vibración.

Para aplicaciones especiales, ponerse en contacto con la **Oficina Técnica** o con el **Servicio de Asistencia al Cliente**. Sobre la bomba hay un anclaje de elevación para facilitar la instalación; ver la figura inferior.



**Sustituir el tapón de servicio de cierre del orificio de introducción de aceite (color rojo), posicionado sobre la tapa posterior del cárter, con la varilla de nivel de aceite verificando la cantidad correcta.**

La varilla de nivel de aceite deberá ser siempre accesible incluso con el grupo montado.



**El eje de la bomba (PTO) no debe ser rígidamente conectado al grupo propulsor.**

Se recomiendan los siguientes tipos de transmisión:

- Junta elástica.
- Cardánica (seguir los ángulos de trabajo máximos recomendados por los fabricantes).
- Correas trapezoidales; sólo en versiones sin grupo reductor.

### 9.2 Sentido de rotación

La flecha del cárter indica el sentido de rotación de la bomba. Posicionándose de frente al cabezal de la bomba el sentido de rotación debe ser:

- como se indica en la Fig. 6 en las versiones con grupo reductor;
- como se indica en la Fig. 6/a en las versiones sin grupo reductor.

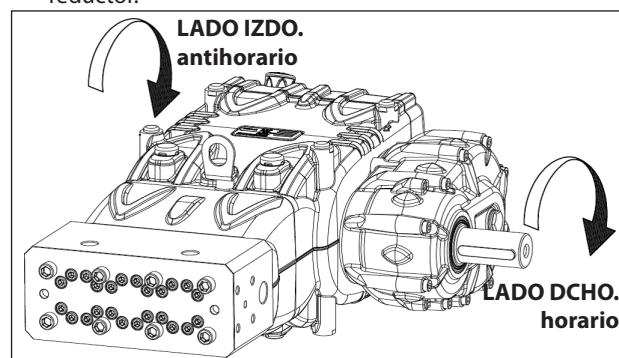


Fig. 6

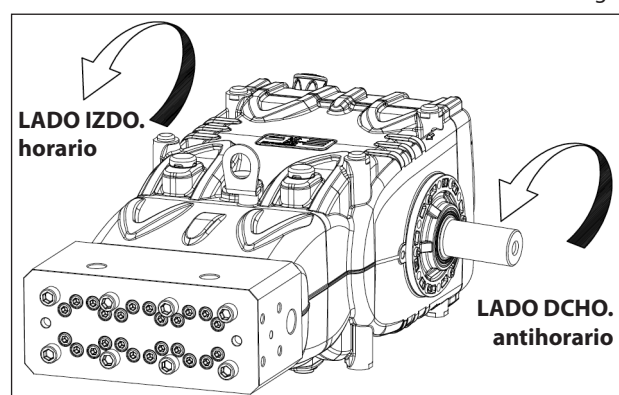


Fig. 6/a

### 9.3 Cambio de versión

Es definida bomba versión derecha cuando observando la bomba desde el lado del cabezal, el eje de la bomba posee el codo PTO sobre el lado Dcho. Es definida bomba versión izquierda cuando observando la bomba desde el lado del cabezal, el eje de la bomba posee el codo PTO sobre el lado Izdo.

**NOTA:** Las versiones indicadas en Fig. 6 y Fig. 6/a son Dchas.



**La versión puede ser modificada solamente por personal especializado y autorizado siguiendo detalladamente lo siguiente:**

1. Separar la parte hidráulica de la parte mecánica como se indica en el **Manual de reparación**.
2. Girar la parte mecánica 180° y volver a colocar la tapa posterior del cárter de modo que la varilla de nivel de aceite se encuentre girada hacia arriba. Volver a colocar la brida de elevación y los tapones con los capuchones de cierre de los orificios de ventilación en la parte superior del cárter. Por último, volver a colocar correctamente la placa de identificación en la correspondiente sede situada sobre el cárter.



**Asegurarse que los orificios de drenaje inferiores situados sobre el cárter en correspondencia de los pistones se encuentren abiertos y no cerrados por los capuchones de plástico previstos para la versión anterior.**

3. Unir la parte hidráulica de la parte mecánica como se indica en el **Manual de reparación**.

El reductor se puede colocar en 4 posiciones distintas como muestra la Fig. 7.

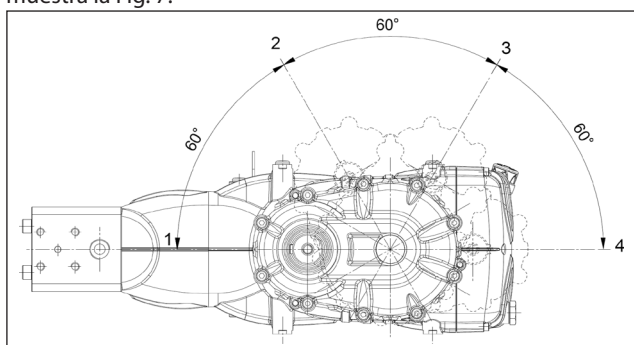


Fig. 7



**La posición del reductor sólo puede ser modificada por personal especializado y autorizado que respete escrupulosamente las instrucciones del Manual de reparación.**

### 9.4 Conexiones hidráulicas

Para aislar el sistema de las vibraciones producidas por la bomba se recomienda realizar el primer tramo de conducción adyacente a la bomba (sea en aspiración que en envío) con mangueras. La consistencia del tramo de aspiración deberá ser tal de impedir deformaciones causadas por la depresión producida por la bomba.

### 9.5 Alimentación de la bomba

Las bombas VK requieren un batiente positivo (NPSHr) comprendido entre 5 y 7 bar detectado a la entrada del cabezal.

La bomba de alimentación booster debe tener las siguientes características: al menos el doble de capacidad que la bomba de pistones con una presión mínima de 5 bar. Dichas condiciones de alimentación se deben respetar en todos los regímenes de trabajo. El accionamiento de la bomba booster debe ser independiente del de la bomba de pistones.



**La bomba booster se debe accionar siempre antes que la bomba de pistones.**

**Se recomienda instalar un presostato en la línea de alimentación, línea abajo de los filtros de protección de la bomba.**

### 9.6 Línea de aspiración

Para un buen funcionamiento de la bomba, la línea de aspiración deberá tener las siguientes características:

1. Diámetro interno mínimo como es indicado por el gráfico en el punto 9.9 y de todos modos igual o superior a aquel del cabezal de la bomba.

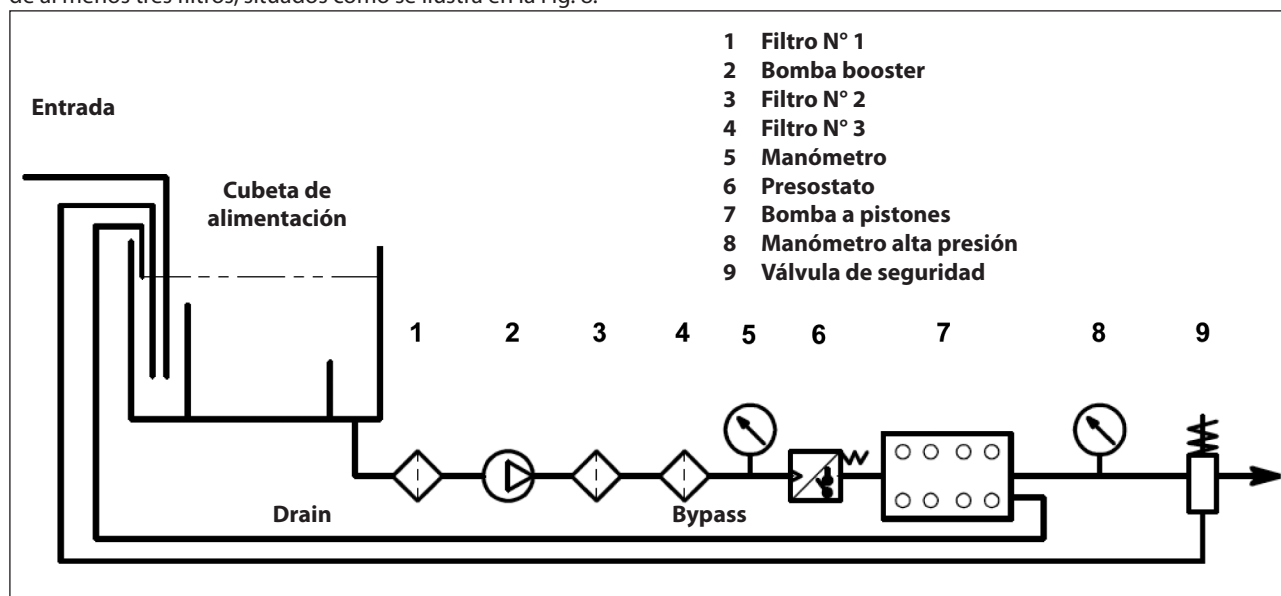


A lo largo del recorrido del conducto deben evitarse restricciones localizadas, que pueden causar pérdidas de carga creando una cavitación. Evitar absolutamente codos a 90°, conexiones con otras tuberías, estrechamientos, contrapendientes, curva a "U" invertidas y conexiones en "T".

2. El lay-out debe ser realizado para evitar fenómenos de cavitación.
3. Ser perfectamente hermética y estar construida de manera que garantice una perfecta resistencia con el paso del tiempo.
4. Evitar que al detener la bomba puedan verificarse el vaciado, incluso parcial.
5. No utilizar racores de tipo oleodinámico con 3 o 4 vías, adaptadores, aspas, etc. ya que podrían perjudicar los resultados de la bomba.
6. No instalar tubos venturi o inyectores para aspirar el detergente.
7. Evitar el uso de válvulas de fondo u otros tipos de válvulas unidireccionales.
8. No recircular la descarga de la válvula by-pass directamente en aspiración.
9. Adoptar protecciones adecuadas en el interior del depósito para evitar que los flujos de agua provenientes del baypass y de la línea de alimentación del depósito puedan crear remolinos o turbulencias cerca de la toma del tubo de alimentación de la bomba.
10. Asegurarse que el interior de la línea de aspiración esté completamente limpio antes de conectarla a la toma.
11. Instalar el manómetro de control de la presión de la bomba booster cerca de la toma de aspiración de la bomba de pistones y siempre línea abajo de los filtros.

### 9.7 Filtración

En esta serie de bombas se admite un valor de filtración máximo de 20 µ (micras); normalmente se obtiene utilizando una batería de al menos tres filtros, situados como se ilustra en la Fig. 8.



- 1 Filtro N° 1
- 2 Bomba booster
- 3 Filtro N° 2
- 4 Filtro N° 3
- 5 Manómetro
- 6 Presostato
- 7 Bomba a pistones
- 8 Manómetro alta presión
- 9 Válvula de seguridad

Fig. 8

Los filtros se han de instalar lo más cerca posible de la bomba y deben poderse inspeccionar con facilidad y poseer las siguientes características:

1. Capacidad mínima 3 veces superior a la capacidad visualizada sobre la placa de la bomba.
2. Diámetro de las bocas de entrada/salida no inferior al diámetro de la toma de aspiración de la bomba.
3. Grado de filtración:
  - Filtro N° 1: 250  $\mu$
  - Filtro N° 2: 100  $\mu$
  - Filtro N° 3: 20  $\mu$



**Para el buen funcionamiento de la bomba realizar limpiezas periódicas de los filtros, planificadas según el uso efectivo de la bomba dependiendo de la calidad del agua utilizada en las condiciones reales de atascamiento.**

### 9.8 Línea de envío

Para la realización de una línea correcta de envío observar las siguientes normas de instalación:

1. El diámetro interno del tubo debe ser lo suficiente para garantizar la correcta velocidad del líquido, ver el gráfico del punto 9.9.
2. El primer tramo de tubería conectado a la bomba debe ser flexible, para aislar las vibraciones producidas por la bomba del resto del sistema.
3. Utilizar tubos y racores para una alta presión que garanticen amplios márgenes de seguridad en cualquier condición de funcionamiento.
4. Sobre la línea de envío instalar una válvula de presión máxima.
5. Utilizar manómetros indicados para soportar las cargas pulsantes típicas de las bombas con pistones.
6. Tener en cuenta, durante la fase de diseño, pérdidas de carga de la línea que se traducen en una pérdida de presión durante el uso con respecto a la presión medida en la bomba.
7. En aquellas aplicaciones en las que las pulsaciones producidas por la bomba sobre la línea de envío fueran dañinas o no deseadas, instalar un amortiguador de pulsaciones con unas dimensiones adecuadas.

### 9.9 Cálculo del diámetro interno de los tubos de los conductos.

Para determinar el diámetro interno del conducto, remitirse al siguiente diagrama:

#### Conducto de aspiración

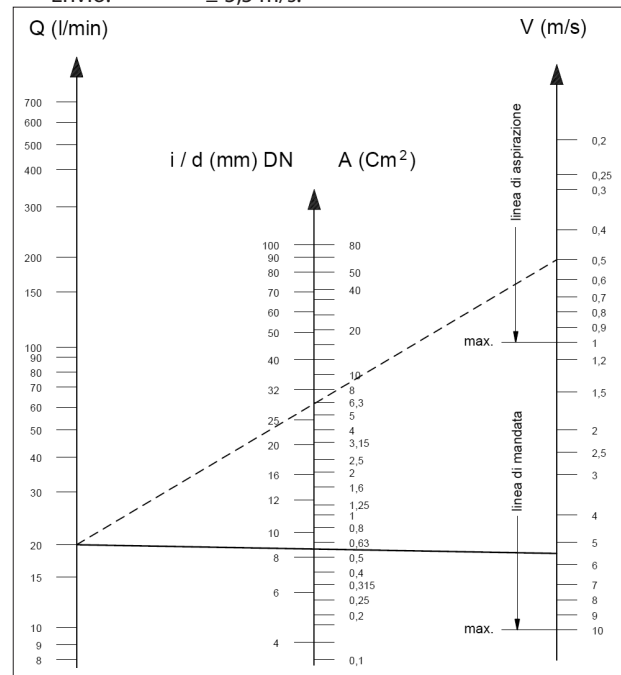
Con una capacidad de  $\sim 20$  l/min y una velocidad del agua de 0.5 m/s. La línea del gráfico que alcanza a las dos escalas, intercepta la escala central que indica los diámetros en un valor de  $\sim 28$  mm.

#### Conducto de envío

Con una capacidad de  $\sim 20$  l/min y una velocidad del agua de 5,5 m/s. La línea del gráfico que alcanza a las dos escalas, intercepta la escala central que indica los diámetros en un valor de  $\sim 8.5$  mm.

#### Velocidades óptimas que se pueden obtener con la bomba Booster:

- Aspiración:  $\leq 0,5$  m/s.
- Envío:  $\leq 5,5$  m/s.



El gráfico no tiene en cuenta la resistencia de los tubos ni de las válvulas, la pérdida de carga producida por la longitud de los conductos, la viscosidad del líquido bombeado ni la temperatura del mismo.

Si es necesario ponerse en contacto con la **Oficina Técnica** o el **Servicio de Asistencia al Cliente**.

### 9.10 Transmisión con correa trapezoidal



**La transmisión con correa trapezoidal sólo está permitida en las versiones sin grupo reductor.**

Para este modelo de bomba se recomienda utilizar 4 correas XPB (16.5x13 dentadas); solo para largas duraciones utilizar el perfil XPC, sea sus características que el valor de potencia transmisible de cada correa, es verificable sobre el diagrama de la Fig. 9, en relación al N° de vueltas normalmente declarado por el fabricante.

Diámetro mínimo de la polea conducida (sobre el eje de la bomba):  $\geq 250$  mm.

La carga radial sobre el eje no debe ser superior a 7500 N (valor necesario para definir el Layout).

La transmisión es considerada adecuada si tal carga es aplicada a una distancia máxima  $a = 40$  mm del tope del eje (P.T.O) como se indica en la Fig. 12.



Para dimensiones diferentes de lo especificado anteriormente ponerse en contacto con la **Oficina Técnica** o el **Servicio de Asistencia al Cliente**.

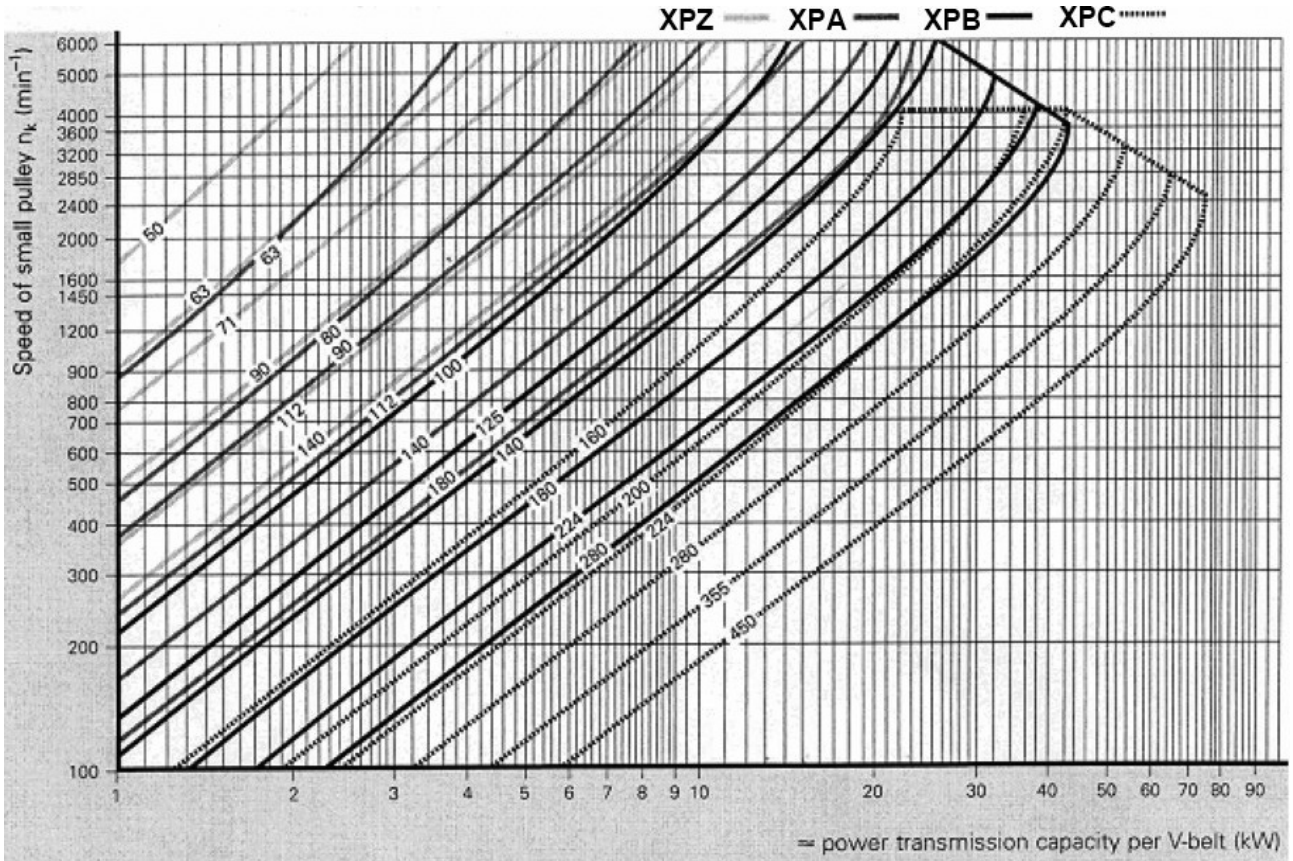


Fig. 9

### 9.11 Definición de la transmisión

Para evitar cargas radiales anómalas sobre el eje y el correspondiente cojinete seguir las siguientes indicaciones:

- Utilizar poleas con correas trapezoidales con las dimensiones del canal prescritas/recomendadas por el fabricante de la correa utilizada. A falta de indicaciones, seguir la Fig. 10 y a la tabla de Fig. 11.

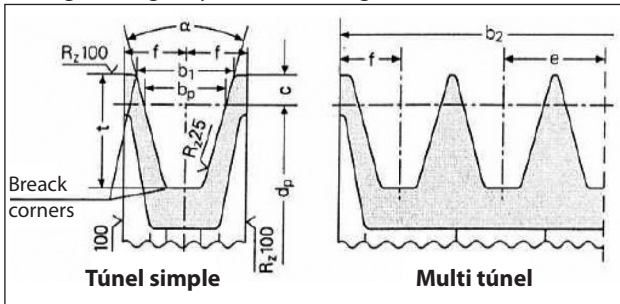


Fig. 10

Dimensiones (en mm)

Sección de la correa como se muestra en el DIN 7753 parte 1 y B.S. 3790		símbolo DIN símbolo B.S./ISO	XPB/SPB SPB	XPC/SPC SPC
Sección de la correa como se muestra en el DIN 2215 y B.S. 3790		símbolo DIN símbolo B.S./ISO	17 B	22 C
Ancho del paso		$b_w$	14.0	19.0
Ancho aumentado acanaladura $b_1 \approx$	$\alpha = 34^\circ$		18.9	26.3
	$\alpha = 38^\circ$		19.5	27.3
		$c$	8.0	12.0
Distancia entre las acanaladuras		$y$	$23 \pm 0.4$	$31 \pm 0.5$
		$f$	$14.5 \pm 0.8$	$20.0 \pm 1.0$
Profundidad aumentada acanaladura		$t_{min}$	22.5	31.5
$\alpha$	34°	para diámetro primitivo	$d_w$	de 140 a 190
	38°	correas trapecoidales con sección estrecha DIN 7753 parte 1		> 190
$\alpha$	34°	para diámetro primitivo	$d_w$	de 112 a 190
	38°	correas trapecoidales con sección clásica DIN 2215		> 190
Tolerancia por $\alpha = 34^\circ-38^\circ$				$\pm 1^\circ$
Poleas para $b_2$ por número de acanaladuras $z$ $b_2 = (z-1)y + 2f$			1	29
			2	52
			3	75
			4	98
			5	121
			6	144
			7	167
			8	190
			9	213
			10	236
			11	259
			12	282

El diámetro mínimo de la polea deberá ser respetado.  
No utilizar para correas trapecoidales estratificadas.

Fig. 11

- b) Utilizar correas de alto rendimiento –por ejemplo **XPB** en lugar de **SPB**– ya que resultará necesario una cantidad inferior de correas en paridad de potencia transmitida y una consecuente distancia inferior de la resultante con respecto al tope del eje (P.T.O.) “a” de Fig. 12.

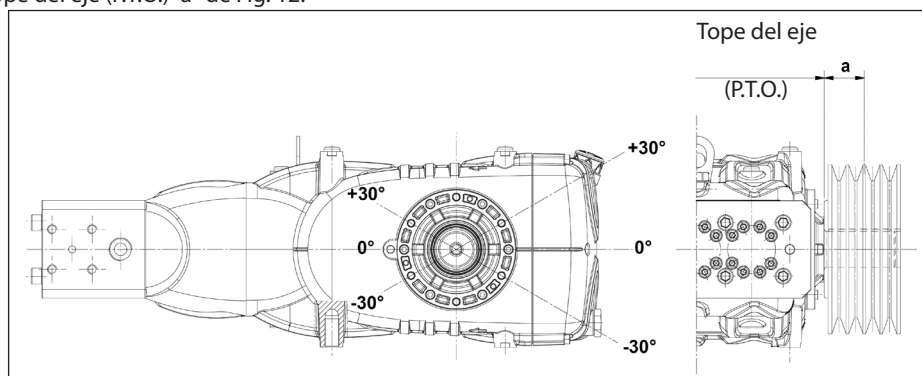


Fig. 12

- c) Tirar las correas según las prescripciones del fabricante; un valor excesivo fuerza de modo anómalo el cojinete reduciendo la duración y generando un desgaste precoz de la polea. El tiro depende de diferentes variables como se indica en el punto 9.12.
- d) La longitud de la correa posee una tolerancia natural  $\geq \pm 0,75\%$ ; por este motivo las 3 correas deberán ser adquiridas acopladas.
- e) Seguir la dirección del tiro de la correa como se indica en la Fig. 12 para exigencias diferentes ponerse en contacto con la **Oficina Técnica** o el **Servicio de Asistencia al Cliente**.
- f) Cuidar la alineación de los túneles de la polea conductora y de la polea conducida.



### 9.12 Definición del tiro estático para aplicar a las correas

El tiro estático depende:

- De la distancia entre ejes entre las dos poleas (longitud de la correa).
- De la carga debida al tiro estático de la correa.
- Del número de correas.
- Del ángulo de envolvimiento de la polea más pequeña.
- De la velocidad media.
- Etc.

Del diagrama de Fig. 13 para correas con un perfil XPB en relación a la distancia entre ejes se pueden obtener los valores del tiro estático a aplicar.

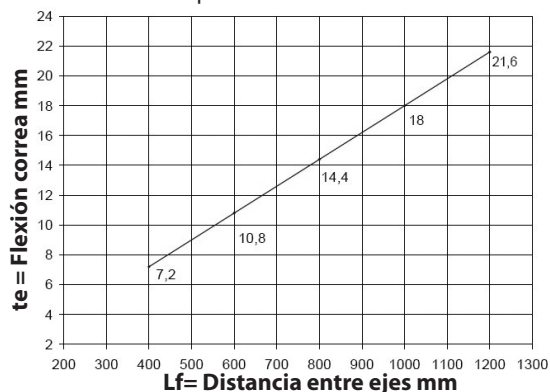


Fig. 13

Conclusión: con un dinamómetro, cargando 75 N el ramo de la correa como se indica en la Fig. 14, se obtendrá una flexión "te" de unos 10,8 mm.

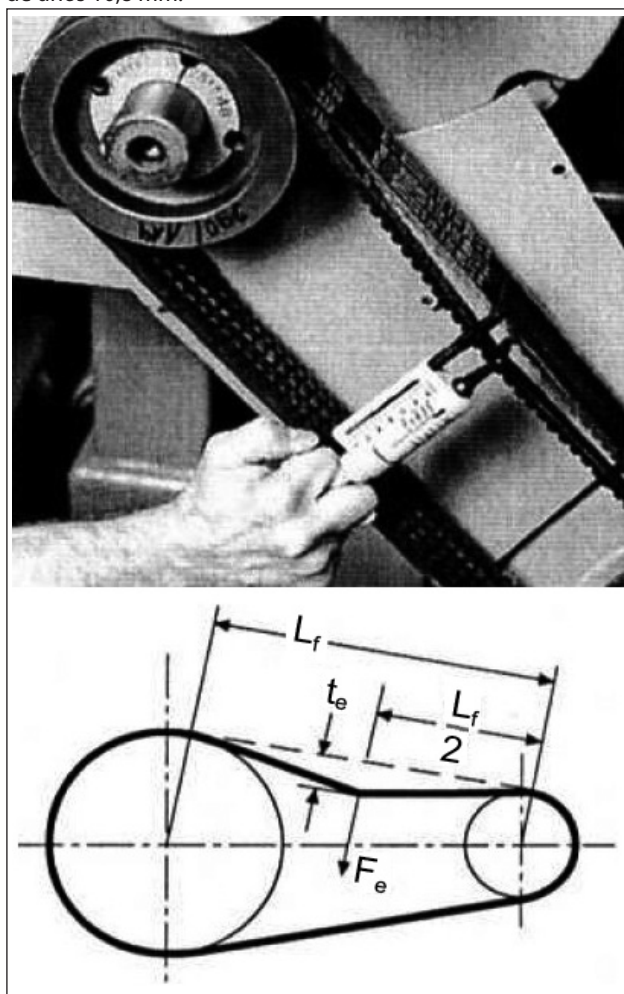


Fig. 14

Lf = Distancia entre ejes  
te = Flexión de la correa  
Fe = 75 N Carga dinamómetro

**NOTA<sub>1</sub>** Si el fabricante de correas no indica diversamente el control del correcto tiro y el correspondiente tensado va realizado después de no menos de 30 minutos de movimiento necesarios para obtener el asentamiento de las correas. El mejor rendimiento y la máxima duración se obtendrá con un correcto tensado.

**NOTA<sub>2</sub>** En caso de necesidad o de mantenimiento normal no sustituir nunca solamente las correas sino el set completo.

### 9.13 Transmisión de la potencia de la segunda PTO

Las bombas de la serie VK si se desea pueden ser entregadas con toma de fuerza auxiliar sobre el lado opuesto de accionamiento (Transmisión de potencia de la segunda PTO).

La transmisión puede ser efectuada:

- A través de correas trapezoidales.
- A través de unión.

A través de correas trapezoidales el Par Máx. extraíble resulta ser:

65 Nm que corresponde a:

- 7 Cv a 750 rpm;
- 7.4 Cv a 800 rpm;
- 8.3 Cv a 900 rpm;
- 9.3 Cv a 1000 rpm;
- 11.1 Cv a 1200 rpm;

A través de unión el Par Máx. extraíble resulta ser:

130 Nm que corresponde a:

- 14 Cv a 750 rpm;
- 14.8 Cv a 800 rpm;
- 16.6 Cv a 900 rpm;
- 18.6 Cv a 1000 rpm;
- 22.2 Cv a 1200 rpm;



A través de la correa trapezoidal la transmisión se considera adecuada si: el tiro de la correa es aplicado a una distancia Máx. de 22 mm con respecto al tope del eje acodado Fig. 15; diámetro mín. polea a utilizar con un diámetro (Ø) de 100 mm.



Con transmisión a través de unión prestar particular atención a la perfecta alineación de modo tal que no se generen fuerzas transversales sobre el eje de la bomba.

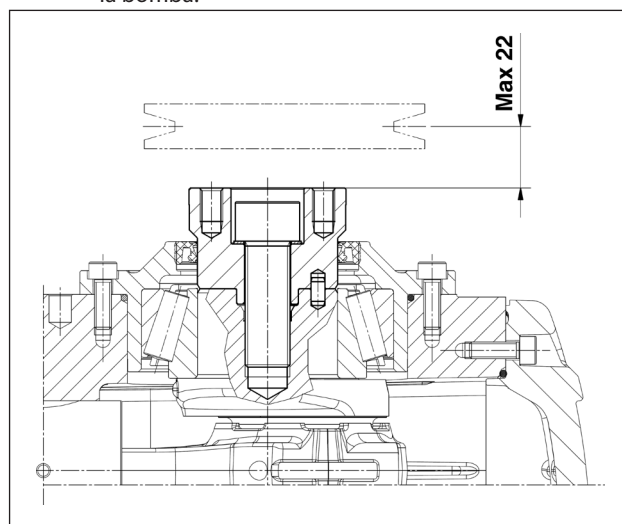


Fig. 15



Para aplicaciones diferentes de lo especificado anteriormente ponerse en contacto con la **Oficina Técnica** o el **Servicio de Asistencia al Cliente**.

## 10 PUESTA EN MARCHA Y FUNCIONAMIENTO

### 10.1 Controles previos

Antes de poner en marcha asegurarse que:



**La línea de aspiración esté conectada y bajo presión (ver Puntos 9.4 - 9.5 - 9.6). La bomba no debe nunca girar en seco.**

1. La línea de aspiración garantice también con el paso del tiempo una resistencia hermética.
2. Todas las válvulas de interceptación entre la fuente de alimentación y la bomba se encuentren perfectamente abiertas. La línea de envío sea con descarga libre, con el fin de permitir al aire presente en el cabezal de la bomba salir rápidamente y favorecer un veloz cebado.
3. Todos los racores y las conexiones, en aspiración y envío, se encuentren perfectamente ajustadas.
4. Las tolerancias de acoplamiento sobre el eje bomba/transmisión (desalineamiento semi uniones, inclinación del cardan, tiro de las correas, etc.) permanezcan dentro de los límites previstos por el fabricante de la transmisión.
5. El aceite en el cárter de la bomba se encuentre a nivel verificándolo con la correspondiente varilla (pos. ①, Fig. 16) y de forma excepcional con el testigo de nivel (pos. ②, Fig. 16).

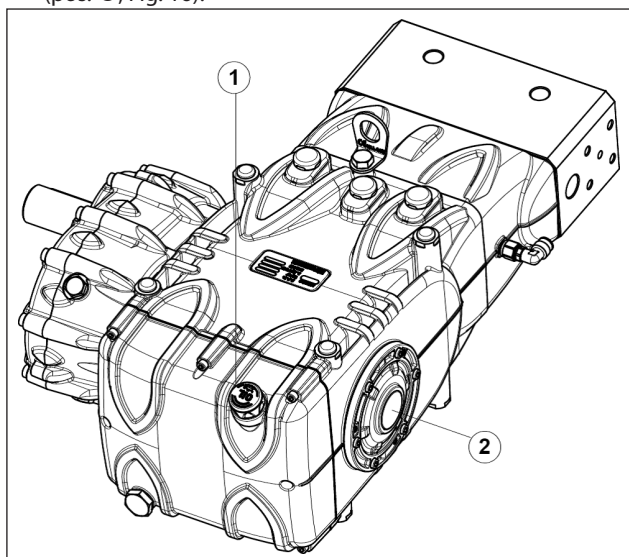


Fig. 16



**En caso de almacenamiento prolongado o inactividad durante un largo periodo controlar el buen funcionamiento de las válvulas de aspiración y envío.**

### 10.2 Puesta en marcha

1. En el primer arranque verificar que el sentido de rotación y la presión de alimentación sean correctas.
2. Poner en marcha la bomba sin ninguna carga.
3. Verificar que la presión de alimentación sea correcta.
4. Verificar que en fase de funcionamiento el régimen de rotación no supere el indicado en la matrícula.
5. Dejar funcionar a la bomba durante un periodo no inferior a 3 minutos, antes de ponerla bajo presión.
6. Antes de cada detención de la bomba restablecer la presión actuando sobre la válvula de regulación o sobre los dispositivos de descarga y reducir al mínimo el número de vueltas (accionamiento con motores endotérmicos).

### 10.3 Circuito de refrigeración del paquete de juntas

Durante el funcionamiento, cierta cantidad de agua proveniente del circuito de refrigeración de los paquetes de juntas es evacuada a través del orificio 4.

El drenaje de este circuito debe retornar a la línea de aspiración línea arriba de la bomba booster (Fig. 17) o bien a la cuba de acumulación.

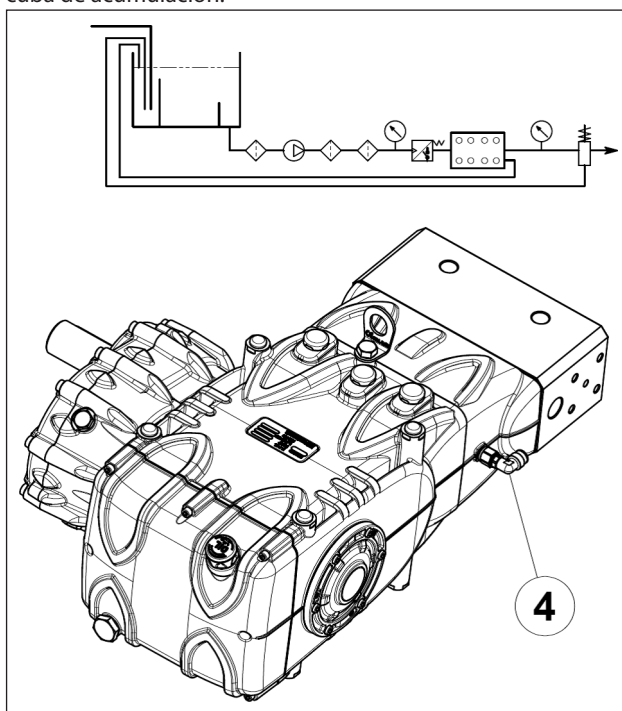


Fig. 17

## 11 MANTENIMIENTO PREVENTIVO

Para una buena fiabilidad y eficacia de la bomba, es necesario respetar los intervalos de mantenimiento como se muestra en la tabla siguiente.

MANTENIMIENTO PREVENTIVO	
Cada 500 horas	Cada 1000 horas
Verificación del nivel de aceite	Cambio de aceite
	Verificación / Sustitución: Válvulas Sedes de la válvula Muelles de la válvula
	Verificación / Sustitución: Juntas de H.P. Juntas de L.P.

## 12 CONSERVACIÓN DE LA BOMBA

### 12.1 Inactividad durante un largo periodo



Si la bomba es puesta en funcionamiento por primera vez después de un largo periodo desde la fecha de envío, antes de ponerla en funcionamiento verificar el nivel de aceite, inspeccionar las válvulas según las modalidades indicadas en el capítulo 10 y observar los procedimientos de puesta en marcha descritos.

## 12.2 Método de llenado de la bomba con emulsión anticorrosiva o solución anticongelante

Método de llenado de la bomba con emulsión anticorrosiva o solución anticongelante utilizando una bomba externa con membrana sobre la base del layout descrito en el apart. 9.7 en la Fig. 8:

- Utilizar en lugar de la cubeta de servicio un contenedor adecuado que contenga la solución que se desea bombear.
- Cerrar el drenaje del filtro si está abierto.
- Asegurarse que los tubos que van a utilizarse estén limpios en su interior y espalmar con grasa las conexiones.
- Conectar el tubo de descarga de alta presión a la bomba.
- Conectar el tubo de aspiración a la bomba con membrana.
- Conectar el tubo de aspiración entre el cabezal de la bomba y la bomba con membrana.
- Rellenar el contenedor de servicio con la solución / emulsión.
- Introducir los extremos libres de los tubos de aspiración y descarga de alta presión en el interior del contenedor.
- Encender la bomba con membrana.
- Bombear la emulsión hasta que salga del tubo de descarga de alta presión.
- Continuar el bombeo durante al menos otro minuto.
- Detener la bomba y extraer los tubos anteriormente conectados.
- Limpiar, engrasar y tapar las conexiones sobre el cabezal de la bomba.

Las características de la emulsión pueden ser reforzadas si es necesario añadiendo por ejemplo Shell Donax.

## 13 PRECAUCIONES CONTRA EL HIELO



En las zonas y en los periodos del año con riesgo de heladas seguir las indicaciones contenidas en el capítulo 12 (ver punto 12.2).



**En presencia de hielo no poner en marcha a la bomba bajo ningún motivo hasta que el circuito no haya sido perfectamente descongelado. Podrían producirse daños muy graves a la bomba.**

## 14 CONDICIONES DE LA GARANTÍA

Las bombas están garantizadas por un periodo de 12 meses desde la fecha de suministro o bien por 1000 h de trabajo. Para más información sobre la garantía, consultar los términos del contrato.

La garantía de todos modos será anulada si:

- a) La bomba ha sido utilizada para fines diferentes de aquellos concordados.
- b) La bomba ha sido equipada con un motor eléctrico o endotérmico con prestaciones superiores a aquellas indicadas en la tabla.
- c) Los dispositivos de seguridad previstos han sido desajustados o desconectados.
- d) La bomba ha sido usada con accesorios o con piezas de recambio no suministrados por Interpump Group.
- e) Los daños han sido causados por:
  - 1) uso inadecuado
  - 2) incumplimiento de las instrucciones de mantenimiento
  - 3) uso diferente del descrito en las instrucciones operativas
  - 4) Capacidad insuficiente.
  - 5) instalación defectuosa
  - 6) montaje o dimensionamiento de los tubos incorrectos
  - 7) modificaciones del proyecto no autorizadas
  - 8) cavitación.

## 15 ANOMALÍAS DE FUNCIONAMIENTO Y POSIBLES CAUSAS



**Al poner en marcha la bomba no produce ningún ruido:**

- La bomba no está cebada y gira en seco.
- Falta agua en aspiración.
- Las válvulas están bloqueadas.
- La línea de envío está cerrada y no permite al aire presente en el cabezal de la bomba salir.



**La bomba pulsa de manera irregular:**

- Aspiración de aire.
- Alimentación insuficiente.
- Curvas, codos, acoplamientos, a lo largo de la línea de aspiración impiden el paso de líquido.
- El filtro de aspiración está sucio o es muy pequeño.
- La bomba booster en donde se encuentra instalada, suministra una presión o capacidad insuficiente.
- La bomba no es cebada por batiente insuficiente o por estar cerrado el envío durante el cebado.
- La bomba no se ceba porque hay alguna válvula pegada.
- Válvulas desgastadas.
- Juntas de presión desgastadas.
- Funcionamiento imperfecto de la válvula de regulación de presión.
- Problemas de transmisión



**La bomba no suministra la capacidad indicada en la matrícula /ruido excesivo:**

- Alimentación insuficiente (ver varias causas como anteriormente).
- El número de vueltas es inferior a la indicada en la matrícula.
- Excesivo estrechamiento de la válvula de regulación de la presión.
- Válvulas desgastadas.
- Excesivo estrechamiento de las juntas de presión.
- Cavitación debida a:
  - 1) Mal dimensionamiento de los conductos de aspiración/diámetros subdimensionados.
  - 2) Capacidad insuficiente.
  - 3) Temperatura del agua elevada.



**La presión suministrada por la bomba es insuficiente:**

- El uso (boquilla) es o se ha vuelto superior a la capacidad de la bomba.
- El número de vueltas es insuficiente.
- Excesivo estrechamiento de las juntas de presión.
- Funcionamiento imperfecto de la válvula de regulación de presión.
- Válvulas desgastadas.



**La bomba se recalienta:**

- La bomba trabaja en exceso de presión o el número de vueltas es superior a aquel de matrícula.
- El aceite en el cárter bomba no se encuentra a nivel o bien no es del tipo recomendado en el capítulo 7 (ver punto 7.6).
- La junta o las poleas están mal alineadas.
- La inclinación de la bomba durante el trabajo es excesiva.



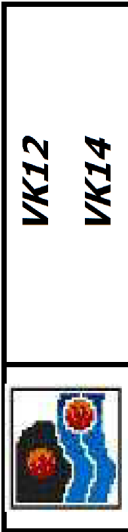
**Vibraciones o golpes sobre los tubos:**

- Aspiración de aire.
- Funcionamiento imperfecto de la válvula de regulación de presión.
- Malfuncionamiento de las válvulas.
- Movimiento en la transmisión no uniforme.



**KIT RICAMBIO – SPARE KIT**

<b>A</b>	Kit tenuta pompanti – Plunger packing kit	VK12 KIT 2037	VK14 KIT 2035
<b>B</b>	Kit tenuta valvole – Valves seals kit	KIT 2038	
<b>C</b>	Kit tenuta complete – Complete seals kit	KIT 2128	KIT 2129
<b>D</b>	Kit valvole aspiraz./mandata – Suction + outlet valves kit	KIT 2110	KIT 2130
<b>E</b>	Kit bronzine bielle – Conrod bushing kit	KIT 2135 (STD) - 2154 (+0,25) - 2155 (+0,50)	



POS	CODE CODICE	DESCRIPTIONE DESCRIZIONE	KIT	NR. PCS.	POS	CODE CODICE	DESCRIPTIONE DESCRIZIONE	KIT	NR. PCS.	POS	CODE CODICE	DESCRIPTIONE DESCRIZIONE	KIT	NR. PCS.
1	71.0100.22	CARTER POMPA		1	41	71.2148.66	SUPPORTO GUARNIZIONI Ø 14		3	75	97.5940.00	SPIA LIVELLO OLIO G 1/2"		1
2	91.8590.00	CUSCINETTO A RULLI CONICO 50x90x32		2		71.2147.66	SUPPORTO GUARNIZIONI Ø 12		3	76	90.1700.00	ANELLO RAD. Ø 50x65x8	C	1
3	90.3918.00	OR Ø 94,92x2,62 NBR 70SH 3375	C	2	42	90.3861.00	OR Ø 26,65x2,62 NBR 70SH 3106	A-C	3	77	71.0307.01	BIELLA COMPLETA	C	3
4	71.2200.81	SPESSORE DI RASAMENTO 0,1 MM		1	43	71.2114.70	BUSSOLA GUARNIZIONI Ø 14	A-C	3	78	90.3585.00	OR Ø 10,82x1,78 NBR 70SH 2043	C	2
5	71.2203.81	SPESSORE DI RASAMENTO 0,25 MM		1	44	71.2113.70	BUSSOLA GUARNIZIONI Ø 12	A-C	3	79	98.2047.00	TAPPO G 1/4"x13 NICKEL		2
6	90.0756.00	ANELLO SEGER Ø 45		1	44	71.2246.68	ANELLO ANTIESTRUSORE Ø 14	A-C	3	80	71.2258.51	TAPPO CARTER		6
7	90.3877.00	OR Ø 39,34x2,62 NBR 70SH 3156	C	1	45	71.0600.66	CAMICIA	A-C	3	81	71.2259.51	CAPPUCCIO TAPPO CARTER		3
8	71.1501.22	COPERCHIO LATERALE LATO SPIA		1	46	90.3702.00	OR Ø 38,00x2,00 NBR 70SH	A-C	3	82	90.9243.00	SEMIBOCCOLA TESTA BIELLA - INF.	E	3
9	99.1867.00	VITE M6x18 UNI 5931		12	47	99.3261.00	VITE M8x100 UNI 5931	A-C	24	82	90.9244.00	SEMIBOCCOLA TESTA BIELLA +0,25 - INF.	E	3
10	90.3841.00	OR Ø 17,13x2,62 NBR 70SH 3068	C	1	48	99.4550.00	VITE M12x260 UNI 5931		8	83	90.9241.00	SEMIBOCCOLA TESTA BIELLA +0,25 - SUP.	E	3
11	98.2183.00	TAPPO G 1/2"x13 - NICKEL		1	49	71.1270.56	TESTATA PER PISTONE Ø 14-12		1	83	90.9242.00	SEMIBOCCOLA TESTA BIELLA +0,50 - SUP.	E	3
12	99.1968.00	VITE M6x50 UNI 5931		8	50	36.2055.70	GUIDA VALVOLA	D	3	84	90.9110.00	BOCCOLA PIEDE BIELLA		3
13	90.3604.00	OR Ø 25,12x1,78 (2100)	C	1	51	94.7423.00	MOLLA Ø 13,9x23	D	3					
14	72.2106.95	TUBO PER ASTA LIVELLO OLIO		1	52	36.2056.66	VALVOLA	D	3					
15	98.2120.00	TAPPO CON ASTA Ø 21,5x91		1	53	93.1865.00	GUARNIZIONE Ø 24x29x3,8	B-C-D	3	85	99.3098.00	VITE M8x35 UNI 5931		6
16	72.1600.22	COPERCHIO POSTERIORE		1	54	36.2052.66	SEDE VALVOLA Ø 14 - (VK12)	D	3	86	10.0677.20	FLANGIA MOTORE IDRAULICO		1
17	90.4000.00	OR Ø 245,00x3,00 NBR 70SH	C	1	54	36.2102.66	SEDE VALVOLA Ø 14 - (VK14)	D	3					
18	71.2230.74	STAFFA DI SOLLEVAMENTO		1	55	93.1865.00	GUARNIZIONE Ø 24x29x3,8	D	3					
19	98.2060.00	TAPPO PER FORO Ø 15		4	56	36.2053.66	VALVOLA PIANA	B-C-D	3	19	98.2060.00	TAPPO PER FORO Ø 15		2
20	99.4266.00	VITE M12x25 UNI 5739		1	57	94.7518.00	MOLLA Ø 21,6x37	D	3	87	10.0745.70	DISTANZIALE Ø 31,75 H.10.5		1
21	99.3138.00	VITE SERRAGGIO BIELLA M8x1x48		6	58	71.2116.82	BUSSOLA PER PISTONE Ø 12		3	88	10.0749.47	ELEMENTO ELASTICO GIUNTO Ø 55		1
22	71.0200.35	ALBERO A GOMITI C.50		1	58	71.2117.82	BUSSOLA PER PISTONE Ø 14		3	89	10.0746.70	DISTANZIALE Ø 40 H.10		1
23	91.5000.00	LINGUETTA 12x8x70 UNI 6604		2	59	90.2590.00	ANELLO TEN. ALT. Ø 12x24x11 HP		3	90	10.0746.70	DISTANZIALE Ø 40 H.10		1
24	71.1500.22	COPERCHIO LATERALE LATO PTO		1	59	90.2606.00	ANELLO TEN. ALT. Ø 14x24x11,1 HP	A-C	3	91	99.3146.00	VITE M8x50 UNI 5931		6
26	90.0606.00	ANELLO SEGER Ø 20		6	60	99.1944.00	VITE M6x40 UNI 4762	A-C	30	92	10.0750.20	FLANGIA MOTORE IDRAULICO SAE-C		1
27	71.0500.15	GUIDA PISTONE		3	61	72.2107.84	GUARNIZIONE SCATOLA RIDUTTORE	C	1					
28	96.7140.00	ROSETTA Ø 10x50x1		3	62	97.6185.00	SPINA CILINDRICA Ø 8x18		1	9	99.1867.00	VITE M6x18 UNI 5931		6
29	71.0408.02	PISTONE COMPLETO Ø 14		3	63	72.2108.20	SCATOLA RIDUTTORE		1	23	91.5000.00	LINGUETTA 12x8x70 UNI 6604		1
30	97.7430.00	SPINOTTO Ø 20x38		3	64	97.6152.00	SPINA CILINDRICA Ø 5x10		2	24	71.1500.22	COPERCHIO LATERALE LATO PTO		1
31	90.1678.00	ANELLO RAD. Ø 38x52x7/8,5	C	3	65	90.3948.00	OR Ø 209,22x2,62 NBR 70 SH 3825	C	1	64	97.6152.00	SPINA CILINDRICA Ø 5x10		1
32	96.4160.00	RACCORDO A 90° G 1/4"-Ø 10 - GIREVOLE		1	67	10.0711.35	CORONA Z34-1500 ELICOIDALE		1	76	90.1700.00	ANELLO RAD. Ø 50x65x8	C	1
33	71.2235.66	RACCORDO STROZZATO Ø2,5 1/8"IM-1/4" F		1	67	10.0712.35	CORONA Z37-1800 ELICOIDALE		1	93	71.0207.35	ALBERO A GOMITI C.50 D.PTO		1
34	96.7100.00	ROSETTA Ø 10x14x1,5		1	68	10.0713.35	CORONA Z40-2200 ELICOIDALE		1	94	71.2265.54	DISPOSITIVO DOPPIA PTO S.71		1
35	71.1650.20	DISTANZIALE PER CAMICIE		1	69	72.2110.55	RONDELLA FISSAGGIO CORONA		1	95	93.1775.00	ROSETTA PER TENUTA Ø 16,7x24		1
36	90.3663.00	OR Ø 4,00x2,00 NBR 70SH	A-C	1	70	99.4307.00	VITE M12x40 UNI 5737		1	96	99.5142.00	VITE M16x45 UNI 5931		1
37	90.0672.00	ANELLO SEGER Ø 30	A-C	6		91.8577.00	CUSCINETTO A SFERE 45x100x25		1					
38	71.2167.66	ANELLO PER TENUTA Ø 12		3	71	10.0709.35	PIGNONE Z25-1800 ELICOIDALE		1	2	91.8590.00	CUSCINETTO A RULLI CONICO 50x90x32		1
39	71.2168.66	ANELLO PER TENUTA Ø 14		3		10.0710.35	PIGNONE Z25-1800 ELICOIDALE		1	3	90.3918.00	OR Ø 94,92x2,62 NBR 70SH 3375	C	1
40	90.2604.00	ANELLO TEN. ALT. Ø 14x22x6 LP	A-C	3	72	91.8293.00	CUSCINETTO A SFERE 50x110x27		1	22	71.0200.35	ALBERO A GOMITI C.50		1
		ANELLO TEN. ALT. Ø 12x19x6 LP	A-C	3	73	72.2109.20	COPERCHIO SCATOLA RIDUTTORE		1	23	91.5000.00	LINGUETTA 12x8x70 UNI 6604		1
					74	99.3146.00	VITE M8x50 UNI 5931		16	24	71.1500.22	COPERCHIO LATERALE LATO PTO		1
										76	90.1700.00	ANELLO RAD. Ø 50x65x8	C	1

## 17 DECLARACIÓN DE INCORPORACIÓN

### DECLARACIÓN DE INCORPORACIÓN

(De acuerdo con el anexo II de la Directiva Europea 2006/42/CE)

El fabricante **INTERPUMP GROUP S.p.a. - Via E. Fermi, 25 - 42049 - S- ILARIO D'ENZA - Italia** **DECLARA** bajo su responsabilidad exclusiva que el producto identificado y descrito del siguiente modo:

Denominación: Bomba  
Tipo: Bomba alternativa de pistones para agua a alta presión  
Marca de fábrica: INTERPUMP GROUP  
Modelo: Serie 72 VK

Resulta ser conforme a los requisitos de las directivas que se indican a continuación y con sus sucesivas actualizaciones:

- Directiva de Máquinas 2006/42/CE
- Directiva sobre la restricción del uso de determinadas sustancias peligrosas 2002/95/CE
- Directiva sobre la responsabilidad del fabricante 85/374/CE

UNI EN ISO 12100.1:2005 - UNI EN ISO 12100.2:2005 - UNI EN 809:2000

La bomba identificada en la parte superior respeta todos los requisitos esenciales de seguridad y de cuidado de la salud enumerados en el punto 1 del anexo I de la Directiva de Máquinas y la correspondiente documentación técnica ha sido compilada de acuerdo con el anexo VII B.

Asimismo, el fabricante se compromete a proporcionar, ante solicitud adecuadamente motivada, una copia de la documentación técnica relativa a la bomba con la modalidad y en el plazo por definir.

La bomba no debe ser puesta en funcionamiento, hasta que el sistema al cuál la bomba debe ser incorporada, haya sido declarado conforme a las disposiciones de las respectivas directivas y/o normativas.

Persona autorizada a realizar el fascículo técnico      Nombre: Maurizio Novelli  
Dirección: INTERPUMP GROUP S.p.a. - Via E. Fermi, 25 -  
42049 - S- ILARIO D'ENZA (RE) - Italia

Persona autorizada a redactar la declaración:      El Administrador Delegado Ing. Paolo Marinsek  
Reggio Emilia - Enero de 2010

Firma:



---

# Resumo

<b>1</b>	<b>INTRODUÇÃO</b> .....	<b>88</b>
<b>2</b>	<b>DESCRIÇÕES DOS SÍMBOLOS</b> .....	<b>88</b>
<b>3</b>	<b>SEGURANÇA</b> .....	<b>88</b>
3.1	Advertências gerais sobre segurança.....	88
3.2	Seguranças essenciais do sistema de alta pressão.....	88
3.3	Segurança durante o trabalho.....	88
3.4	Normas de comportamento para o uso de lanças.....	88
3.5	Segurança na manutenção do sistema.....	89
<b>4</b>	<b>IDENTIFICAÇÃO DA BOMBA</b> .....	<b>89</b>
<b>5</b>	<b>CARACTERÍSTICAS TÉCNICAS</b> .....	<b>89</b>
<b>6</b>	<b>DIMENSÕES E PESOS</b> .....	<b>90</b>
<b>7</b>	<b>INDICAÇÕES PARA O USO</b> .....	<b>90</b>
7.1	Temperatura da água.....	90
7.2	Capacidade e pressão máxima.....	90
7.3	Velocidade mínima de rotação.....	90
7.4	Emissão sonora.....	90
7.5	Vibrações.....	90
7.6	Marcas e tipos de óleos recomendados.....	90
<b>8</b>	<b>TOMADAS E CONEXÕES</b> .....	<b>92</b>
8.1	Pastilhas/ogivas cônicas de vedação.....	93
<b>9</b>	<b>INSTALAÇÃO DA BOMBA</b> .....	<b>93</b>
9.1	Instalação.....	93
9.2	Sentido da rotação.....	94
9.3	Mudança de versão.....	94
9.4	Conexões hidráulicas.....	94
9.5	Alimentação da bomba.....	94
9.6	Linha de aspiração.....	94
9.7	Filtragem.....	95
9.8	Linha de fluxo.....	95
9.9	Cálculo de diâmetro interno dos tubos do condutor.....	96
9.10	Transmissão de correia trapezoidal.....	97
9.11	Definição da transmissão.....	97
9.12	Definição da tensão estática a aplicar nas correias.....	99
9.13	Transmissão de potência da segunda PTO.....	99
<b>10</b>	<b>INICIALIZAÇÃO E FUNCIONAMENTO</b> .....	<b>100</b>
10.1	Controles preliminares.....	100
10.2	Inicialização.....	100
10.3	Circuito de resfriamento do pacote de vedação.....	100
<b>11</b>	<b>MANUTENÇÃO PREVENTIVA</b> .....	<b>100</b>
<b>12</b>	<b>ARMAZENAMENTO DA BOMBA</b> .....	<b>100</b>
12.1	Inatividade por longo período.....	100
12.2	Método de preenchimento da bomba com emulsão de anti-corrosão ou solução anti-congelante.....	101
<b>13</b>	<b>PRECAUÇÕES CONTRA O GELO</b> .....	<b>101</b>
<b>14</b>	<b>CONDIÇÕES DE GARANTIA</b> .....	<b>101</b>
<b>15</b>	<b>PROBLEMAS DE FUNCIONAMENTO E SUAS POSSÍVEIS CAUSAS</b> .....	<b>101</b>
<b>16</b>	<b>DESENHO EXPANDIDO E LISTA DAS PEÇAS DE REPOSIÇÃO</b> .....	<b>102</b>
<b>17</b>	<b>DECLARAÇÃO DE INCORPORAÇÃO</b> .....	<b>104</b>

## 1 INTRODUÇÃO

Este manual descreve as instruções para o uso e a manutenção da bomba VK e deve ser atentamente lido e compreendido antes do uso da bomba.

O uso e manutenção adequados depende do bom funcionamento e duração da bomba.

A Interpump Group não se responsabiliza por qualquer dano causado por mau uso ou pelo não cumprimento das regras descritas neste manual.

Verifique, após o recebimento, se a bomba está intacta e completa.

Comunique quaisquer anomalias antes de instalar e ligar a bomba.

## 2 DESCRIÇÕES DOS SÍMBOLOS

Leia atentamente as instruções contidas neste manual antes de qualquer operação.



**Sinal de Advertência**



Leia atentamente as instruções contidas neste manual antes de qualquer operação.



**Sinal de Perigo**

Perigo de choque elétrico.



**Sinal de Perigo**

Use máscara de proteção.



**Sinal de Perigo**

Use óculos de proteção.



**Sinal de Perigo**

Use luvas de proteção antes de cada operação.



**Sinal de Perigo**

Use calçados adequados

## 3 SEGURANÇA

### 3.1 Advertências gerais sobre segurança

O uso inadequado de bombas e sistemas de alta pressão, bem como o não cumprimento com a instalação e manutenção pode causar sérios danos a pessoas e/ou coisas. Quem está se preparando para montar ou usar os sistemas de alta pressão deve possuir o conhecimento necessário para fazê-lo, conhecer as características dos componentes que montarão/ usarão, e tomará todas as precauções possíveis para garantir a máxima segurança em todas as condições operacionais. Nenhuma precaução razoavelmente aplicável será omitida em relação à segurança, seja por parte do Instalador, seja por parte do Operador.

### 3.2 Seguranças essenciais do sistema de alta pressão

1. A linha de pressão sempre deve fornecer uma válvula de segurança.
2. Os componentes do sistema de alta pressão, em particular para os que operam principalmente no exterior, devem ser adequadamente protegidos de chuva, gelo e calor.
3. As partes elétricas do sistema, bem como as que devem ser devidamente protegidas contra respingos d'água devem atender às normas específicas vigentes.

4. Os tubos de alta pressão devem ser corretamente dimensionados para que a pressão máxima de exercício do sistema e utilizados sempre e somente no interior do campo de pressão do trabalho indicado pelo Fabricante do mesmo tubo. O mesmo procedimento deve ser observado para todos os outros acessórios do sistema em relação à alta pressão.
5. As extremidades dos tubos de alta pressão devem ser revestidas e protegidas por uma estrutura sólida, a fim de evitar perigosas em caso de estouro ou ruptura das conexões.
6. Carter adequado, de proteção, deve ser fornecido nos sistemas de transmissão da bomba (juntas, polias e correias, tomadas de energia auxiliar).

### 3.3 Segurança durante o trabalho



O ambiente ou área em que opera um sistema de alta pressão deve ser claramente marcado e proibido ao pessoal não autorizado e, na medida do possível, limitado ou fechado. O pessoal autorizado a acessar tal área deverá ser primeiramente instruído sobre como se comportar nesta área e deverá ser informado sobre os riscos derivados dos defeitos ou mau funcionamento do sistema de alta pressão.

Antes de iniciar o sistema do Operador, deve-se verificar se:

1. O sistema de alta pressão está corretamente alimentado por uma pressão mín. de 5-7 bar. (detectada na flange do cabeçote).
2. Os filtros de aspiração da bomba estão perfeitamente limpos. É apropriado inserir um dispositivo qualquer que indique o valor de entupimento.
3. As partes elétricas estão adequadamente protegidas e em perfeito estado.
4. Os tubos de alta pressão não apresentam sinais evidentes de abrasão e os acessórios estão em perfeita ordem.

Qualquer anomalia ou dúvida razoável que possa surgir antes ou durante o trabalho deverá ser imediatamente notificado e verificado por pessoal qualificado. Nestes casos, a pressão deverá ser imediatamente apagada e o sistema de alta pressão parado.

### 3.4 Normas de comportamento para o uso de lanças



1. O operador deve sempre anteceder a sua proteção e segurança, bem como de terceiros que possam ser diretamente afetados pelas suas ações, por qualquer de suas ações ou em relação ao caso. A sua ação deverá ser ditada pelo bom senso e responsabilidade.
2. O operador deve sempre usar capacete com viseira de proteção, roupas impermeáveis e botas adequadas para o tipo de uso e capazes de garantir uma boa aderência no chão, na presença de água.

**Obs.:** *um vestuário adequado protege contra respingos de água, mas não contra o impacto direto de jatos de água ou respingos muito próximos. Em determinadas circunstâncias pode, portanto, ser uma necessidade novas proteções.*

3. É prática recomendada organizar uma equipe de pelo menos duas pessoas, com o intuito de fornecer assistência imediata e recíproca em caso de necessidade e talvez alterar durante trabalhos longos e pesados.
4. A área do trabalho relacionada pelo raio de ação do jato deve ser absolutamente interdita e livre de objetos que, inadvertidamente, afetados pelo jato de pressão, possam danificar e/ou criar situações de perigo.



5. O jato de água deve estar sempre e somente na direção da área de trabalho, mesmo durante os testes ou controles preliminares.
6. O operador deve sempre prestar atenção para a trajetória dos detritos removidos pelo jato d'água. Se necessário, anteparos adequados deverão ser fornecidos pelo Operador para proteger o que pode ser exposto acidentalmente.
7. Durante o trabalho, o Operador não deve se distrair por nenhum motivo. Especialistas com a necessidade de acessar a área operacional deverão aguardar que o Operador suspenda o trabalho por iniciativa própria, após o que poderá fazer imediatamente a sua presença conhecida.
8. É importante, para fins de segurança, que todos os componentes da equipe tenham sempre perfeito conhecimento das intenções uns dos outros, a fim de evitar mal-entendidos perigosos.
9. O sistema de alta pressão não deve ser iniciado e trazido em pressão sem que todos os membros da equipe estejam em posição e o Operador já tenha direcionado sua lança para a área de trabalho.

### 3.5 Segurança na manutenção do sistema

1. A manutenção do sistema de alta pressão deve ser feita nos intervalos de tempo especificados pelo fabricante, que é responsável por todo o grupo, de acordo com a lei.
2. A manutenção deve sempre ser executada por pessoal especializado e autorizado.
3. A montagem e desmontagem da bomba e dos vários componentes devem ser executadas exclusivamente por pessoal autorizado, usando equipamento adequado ao objetivo, para evitar danos aos componentes, e de modo particular às conexões.
4. Para garantir total confiabilidade e segurança, sempre use somente peças de reposição originais.

## 5 CARACTERÍSTICAS TÉCNICAS

Modelo	Giros/1'	Capacidade		Pressão		Potência		
		l/min	Gpm	bar	psi	kW	Hp	
VK12	Versão sem redutor	1200	20	5.30	1500	21750	55	75
		1500						
	Versão com redutor	1800						
		2200						
VK 14	Versão sem redutor	1200	28	7.40	1100	15950	55	75
		1500						
	Versão com redutor	1800						
		2200						

## 4 IDENTIFICAÇÃO DA BOMBA

Cada bomba tem o próprio nº de matrícula XX.XXX.XXX, ver pos. ① e uma etiqueta de identificação, ver pos. ② da Fig. 1, que relaciona:

- Modelo e versão da bomba
- Número máx. de giros
- Potência absorvida em Hp - kW
- Pressão em bar - P.S.I.
- Capacidade em l/min - Gpm

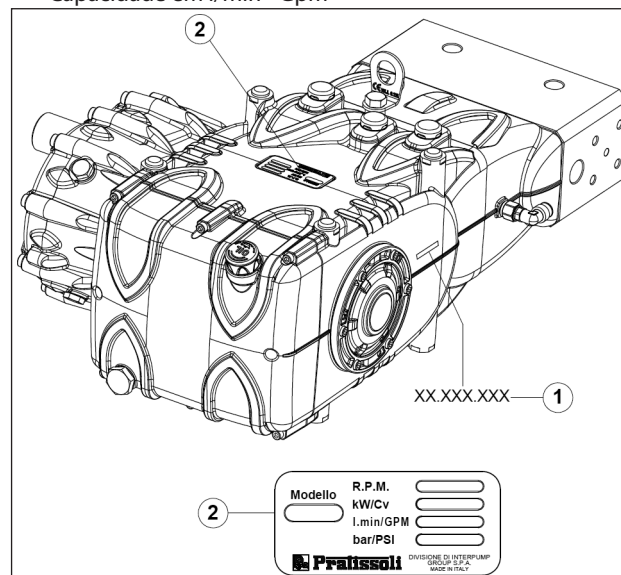


Fig. 1

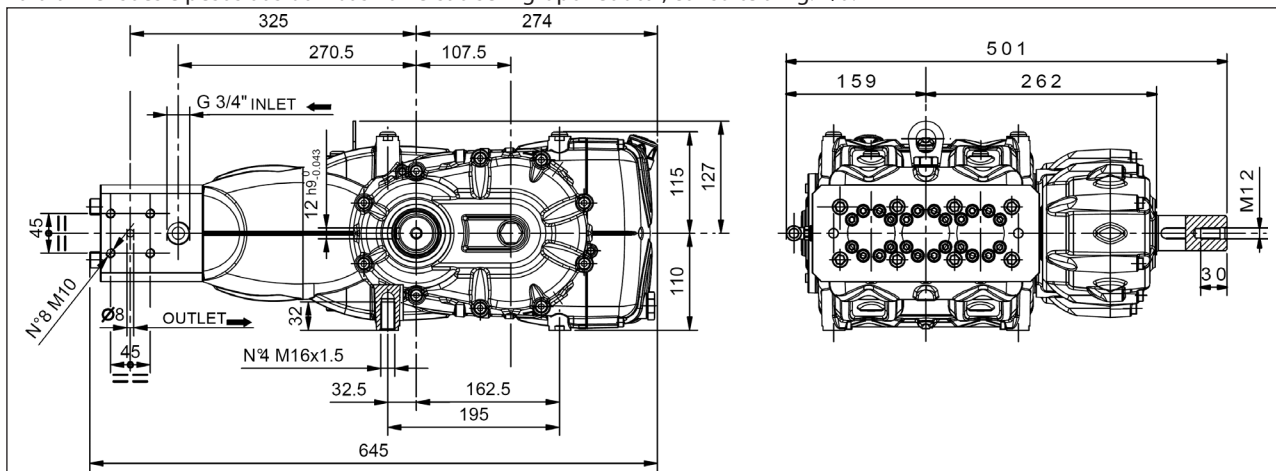


**Modelo, versão e número de matrícula deverão ser sempre indicados em caso de pedido de peças de reposição**

## 6 DIMENSÕES E PESOS

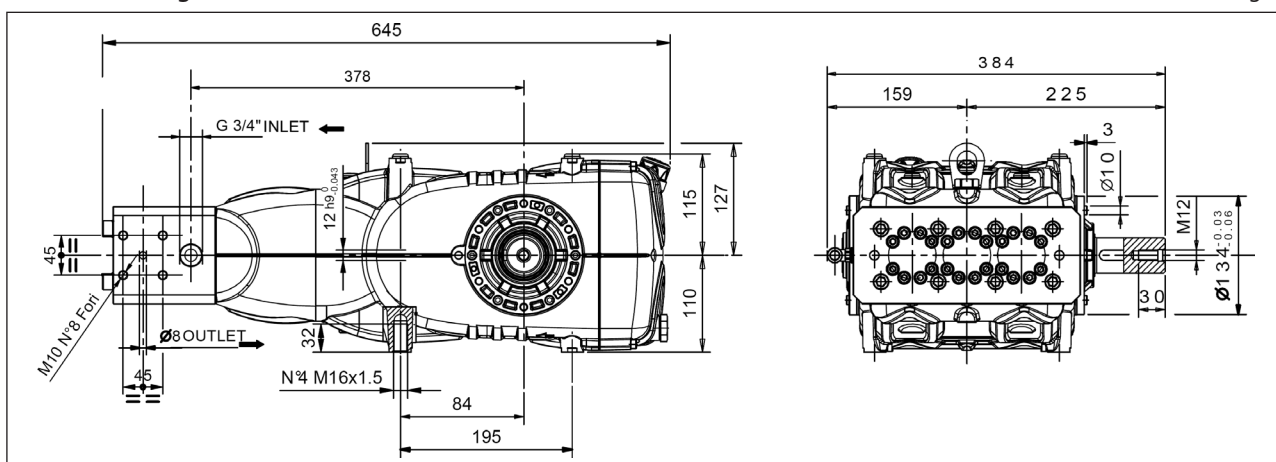
Para dimensões e pesos das bombas na Versão com grupo reductor, consulte a Fig. 2.

Para dimensões e pesos das bombas na Versão sem grupo reductor, consulte a Fig. 2/a.



Peso a seco 74 Kg.

Fig. 2



Peso a seco 60 Kg.

Fig. 2/a

## 7 INDICAÇÕES PARA O USO



A bomba VK foi projetada para operar em ambientes com atmosfera não potencialmente explosiva, com água filtrada (ver parág. 9.7) e a temperatura ambiente.

Outros líquidos poderão ser usados após a aprovação formal prévia do **Departamento Técnico** ou o **Serviço de Assistência ao Cliente**.

### 7.1 Temperatura da água



A temperatura máxima da água permitida é de 30°C.

### 7.2 Capacidade e pressão máxima

O desempenho indicado no catálogo se refere ao desempenho máx. fornecido pela bomba.

**Independentemente** da potência usada, a pressão e o número de giros máximos indicados na etiqueta não podem ser superados, se não expressamente autorizados formalmente pelo **Departamento Técnico** ou o **Serviço de Assistência ao Cliente**.

### 7.3 Velocidade mínima de rotação

Qualquer velocidade de rotação diferente da indicada na tabela de desempenho (ver capítulo 5) deve ser expressamente autorizada formalmente pelo **Departamento Técnico** ou o **Serviço de Assistência ao Cliente**.

### 7.4 Emissão sonora

O teste para detecção da pressão sonora foi realizado de acordo com a diretiva 2000/14 do Parlamento Europeu e do Conselho (Diretiva da Máquina) e do EN-ISO 3744-1995 com instrumentação de classe 1.

O alívio final da pressão sonora deverá ser executado na máquina/sistema completo.

Se o operador deve estar a uma distância inferior a 1 m, deve obter proteções acústicas adequadas segundo os regulamentos vigentes.

### 7.5 Vibrações




O alívio do valor deve ser feito somente com a bomba estabelecida na instalação e nas realizações declaradas pelo cliente. Os valores deverão estar de acordo com os regulamentos vigentes.

### 7.6 Marcas e tipos de óleos recomendados

A bomba é fornecida com óleo adequado para temperatura ambiente de 0°C a 30°C.

Alguns tipos de óleo recomendados são indicados na tabela seguinte. Estes óleos são aditivados para aumentar a proteção contra a corrosão e a resistência à fadiga (segundo DIN 51517 parte 2).

Alternativamente, você também pode usar óleos lubrificantes para engrenagens Automotivas SAE 85W-90.

Produtor	Lubrificante
 Agip	AGIP ACER220
 ARAL	Aral Degol BG 220
 BP	BP Energol HLP 220
 Castrol	CASTROL HYPIN VG 220 CASTROL MAGNA 220
 DEA	Falcon CL220
 elf	ELF POLYTELIS 220 REDUCTELF SP 220
 Esso	NUTO 220 TERESSO 220
 FINA	FINA CIRKAN 220
 FUCHS	RENOLIN 212 RENOLIN DTA 220
 Mobil	Mobil DTE Oil BB
 Shell	Shell Tellus Öl C 220
 SRS	Wintershall Ersolon 220 Wintershall Wiolan CN 220
 TEXACO	RANDO HD 220
 TOTAL	TOTAL Cortis 220

Verifique o nível de óleo, e se necessário, reabasteça pela haste do nível do óleo, pos. ①, Fig. 3.

O controle correto do nível do óleo é realizado com a bomba em temperatura ambiente, a troca do óleo é executado com bomba de temperatura de trabalho, removendo: a haste do nível do óleo pos. ②, Fig. 3.

O controle do óleo e a troca são efetuados conforme indicado no capítulo 11. A quantidade necessária é de:

~ 4,8 litros para as versões com o redutor na pos. ① e ④ (Fig. 6). Tal quantitativo será levemente inferior para a pos. ② e ③.

~ 4,4 litros para as versões sem redutor.

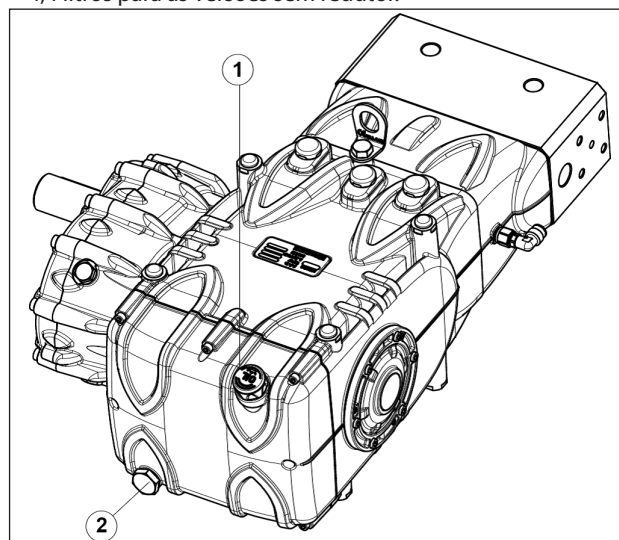
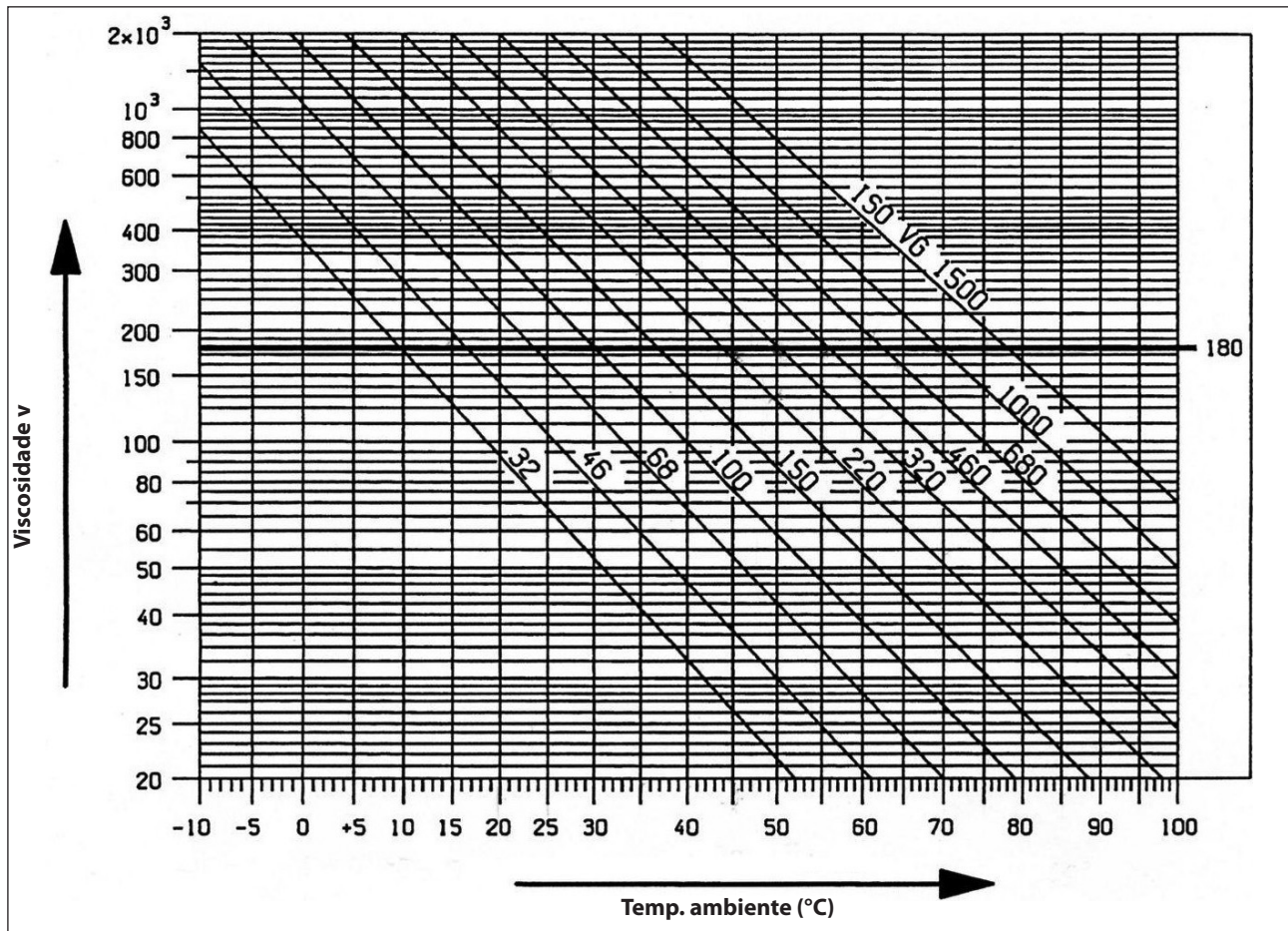


Fig. 3



**Em qualquer caso, o óleo deve ser trocado pelo menos uma vez por ano, uma vez que pode se deteriorar por oxidação.**

Para a temperatura ambiente diferente de 0°C a 30°C, siga as indicações contidas no diagrama seguinte, considerando que o óleo deve ter uma viscosidade mínima de 180 cSt.

**Diagrama de viscosidade/temperatura ambiente**mm<sup>2</sup>/s = cSt

O óleo esgotado deve ser colocado em um recipiente adequado e disposto em centrais adequadas. Não deve ser, de forma nenhuma, disposto no meio ambiente.

**8 TOMADAS E CONEXÕES**

As bombas da série VK (ver Fig. 4) são equipadas de:

- ① duas tomadas de aspiração "IN" de 3/4" de Gás.  
As conexões da linha a qualquer uma das duas tomadas é indiferente para garantir o bom funcionamento da bomba. As tomadas não usadas deverão ser fechadas hermeticamente.
- ② duas domara de fluxo "OUT" de Ø 8 mm.
- ③ duas tomadas de serviço de 1/2" de Gás; podem ser usadas para o manômetro e válvula de segurança.
- ④ uma tomada "DRAIN" fornecida com engate rápido a 90° orientáveis para tubos em poliamida Ø e 10 mm; serve para recuperar a drenagem do circuito de resfriamento do pacote de vedação e deve ser conectado à descarga, prestando atenção para não haver contra-pressão.

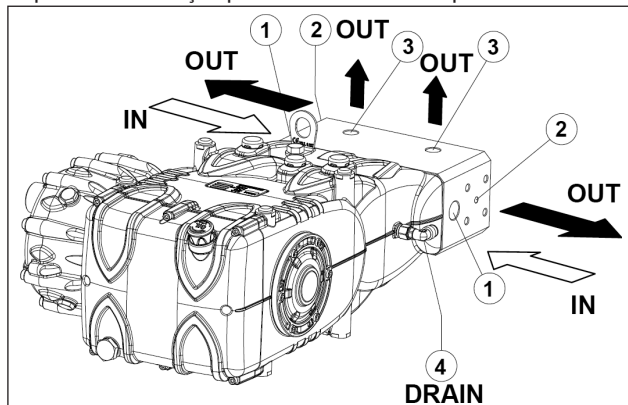


Fig. 4

### 8.1 Pastilhas/ogivas cônicas de vedação

Disponível com as bombas VF são fornecidas quatro pastilhas cônicas em aço para serem usadas nas tomadas de fluxo da bomba (ver Fig. 5) ou nas flanges de ligação opcionais, com a função de assegurar a vedação da conexão. Enquanto o local da tomada de fluxo na bomba já está trabalhado para acomodar a pastilha cônica, se for necessário, anexe o engate do fluxo ou a tampa de fechamento, que deverá ser especialmente trabalhada, conforme indicado na Fig. 5/a.



**A cada desmontagem, as pastilhas cônicas devem ser substituídas.**

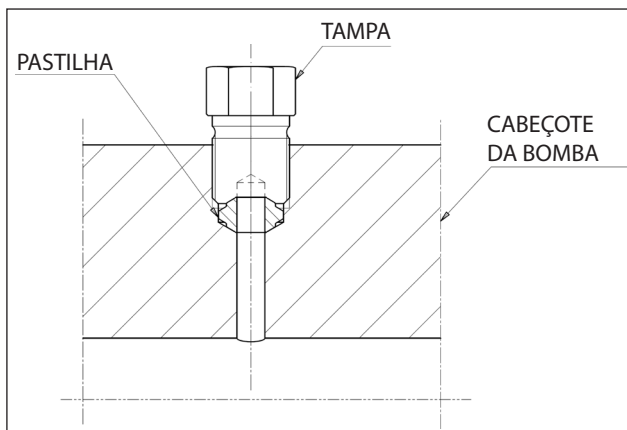


Fig. 5

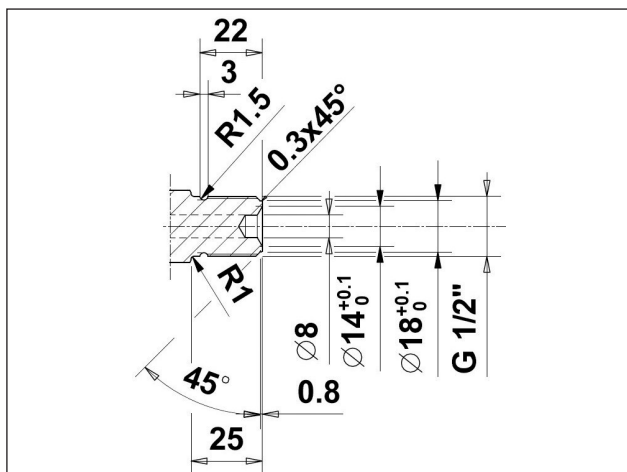


Fig. 5/a

## 9 INSTALAÇÃO DA BOMBA

### 9.1 Instalação

A bomba deve ser fixada na posição horizontal usando os pés de apoio rosqueados M16x1,5 adequados. Aperte os parafusos com torque de 210 Nm.

A base deve ser perfeitamente plana e suficientemente rígida para não permitir flexões e desalinhamentos sobre o eixo de acoplamento da bomba/transmissão devido ao torque transmitido durante o funcionamento.

O grupo não pode estar fixado rigidamente no pavimento, mas é necessário intercalar elementos de amortecimento.

Para aplicações especiais, contate o **Departamento Técnico** ou o **Serviço de Assistência ao Cliente**.

A bomba está equipada com um suporte de elevação para facilitar a instalação, conforme a figura abaixo.



**Substitua a tampa de serviço de fechamento do furo de introdução do óleo (cor vermelha), posicionada na cobertura posterior do carter, com a haste do nível de óleo, verificando a quantidade correta.**

A haste do nível de óleo deverá ser sempre alcançada no grupo indicado.



**O eixo da bomba (PTO) não deve estar rigidamente conectado ao grupo do propulsor.**

Se aconselha os seguintes tipos de transmissão:

- Engate flexível.
- Suspensão tipo Cardan (preste atenção aos ângulos de trabalho máx. aconselhados pelos fabricantes).
- Correias trapezoidais, permitidas somente para as versões sem o grupo do redutor.

### 9.2 Sentido da rotação

O sentido da rotação da bomba é indicado por uma seta posicionada no carter. Posicionando-se na frente do cabeçote da bomba, o sentido da rotação da tomada de movimento deve ser

- como da Fig. 6 para as versões com o grupo do redutor
- conforme a Fig. 6/a para as versões sem grupo redutor.

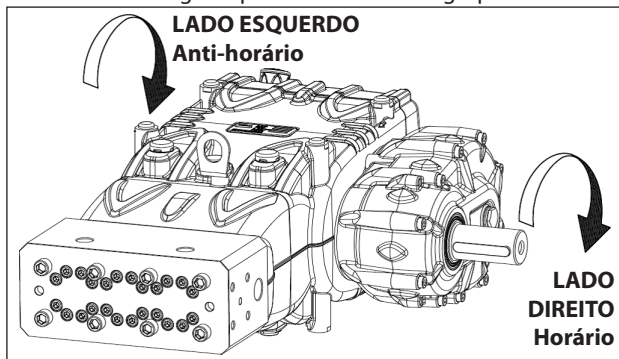


Fig. 6

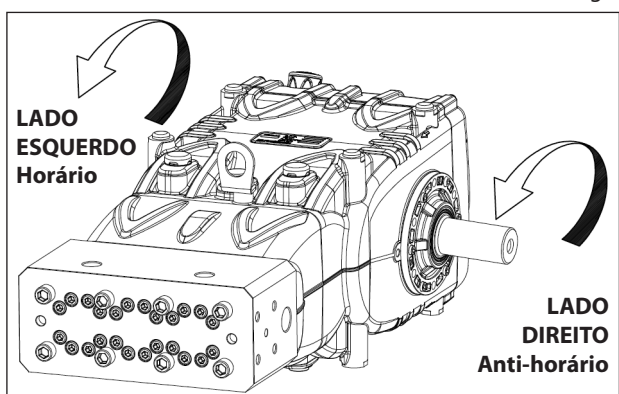


Fig. 6/a

### 9.3 Mudança de versão

A versão direita da bomba é definida quando observa-se a bomba do lado do cabeçote, o eixo da bomba tem uma haste PTO do lado direito. A versão esquerda da bomba é definida quando observa-se a bomba do lado do cabeçote, o eixo da bomba tem uma haste PTO do lado esquerdo.

**N.B.** As versões relacionadas na Fig. 6 e Fig. 6/a são direito.



**A versão pode ser modificada apenas por pessoal especializado e autorizado, seguindo cuidadosamente o seguinte:**

1. Separe a parte hidráulica da parte mecânica, conforme indicado **Manual de reparação**.
2. Gire a parte mecânica em 180°, e reposicione o revestimento posterior do carter de tal modo que a haste do nível do óleo esteja virada para cima. Reposicione o suporte de elevação e as relativas tampas de fechamento dos furos na parte superior do carter, em seguida, reposicione corretamente a etiqueta de identificação no lugar previsto adequado no carter.



**Verifique se os furos de drenagem inferiores do carter em relação ao pistão estão abertos e não fechados por tampas plásticas fornecidas para a versão anterior.**

3. Junte a parte hidráulica com a parte mecânica, conforme indicado no **Manual de reparação**.

É, então, possível posicionar o redutor em quatro posições diferentes, conforme a Fig. 7.

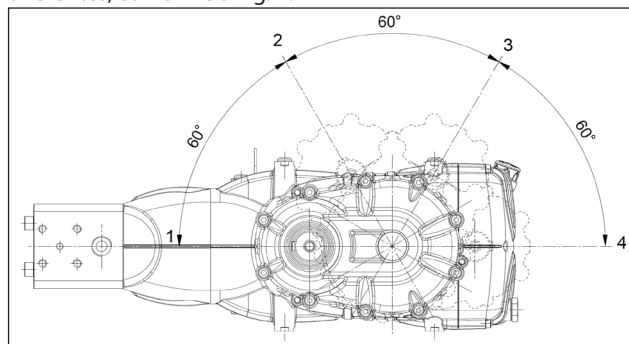


Fig. 7



**A posição do redutor pode ser modificada somente por pessoal especializado e autorizado, seguindo fielmente o indicado no Manual de reparação.**

### 9.4 Conexões hidráulicas

Com o objetivo de isolar a instalação das vibrações produzidas pela bomba, é aconselhável realizar a primeira parte do condutor adjacente à bomba (seja na aspiração, seja na saída) com tubulações flexíveis. A consistência da área de aspiração deverá ser tal que possa impedir deformações causadas pela depressão produzida pela bomba.

### 9.5 Alimentação da bomba

As bombas VK precisam de um balanço positivo (NPSHr) entre 5 e 7 bar, detectado na entrada do cabeçote.

A bomba de alimentação de reforço deve ter as seguintes características: capacidade de pelo menos o dobro da capacidade da etiqueta da bomba de pistão com pressão mínima de 5 bar.

Estas condições de alimentação deverão ser respeitadas com qualquer regime de trabalho. O acionamento da bomba de reforço deverá ser independente da do pistão.



**A inicialização da bomba de reforço deverá sempre preceder a da bomba do pistão. É aconselhável instalar um pressostato na linha de alimentação a jusante dos filtros para proteção da bomba.**

### 9.6 Linha de aspiração

Para um bom funcionamento da bomba, a linha de aspiração deverá ter as seguintes características:

1. Diâmetro interno mínimo, conforme indicado pelo gráfico no parágrafo 9.9 e, em qualquer caso, igual ou superior ao do cabeçote da bomba.



Ao longo do percurso do condutor são localizadas para evitar restrições, que podem causar perdas de carga, resultando em cavitação. Evite completamente curvas de 90°, conexões com outras tubulações, gargalos, contra-inclinação, curva em "U" invertida, conexões em "T".

2. O layout deve ser realizado para evitar fenômenos de cavitação.
3. Esteja perfeitamente hermético e construído, de forma a garantir uma perfeita vedação ao longo do tempo.
4. Evite que com a parada da bomba se possa verificar o esvaziamento, mesmo que apenas parcial.
5. Não use acessórios do tipo hidráulico nos acessórios de 3 ou 4 vias, adaptadores, andadores, etc., à medida que eles podem afetar o desempenho da bomba.
6. Não instale tubo Venturi ou injetores para a aspiração do detergente.
7. Evite o uso de válvulas de fundo ou outros tipos de válvula de sentido único.

8. Não re-circule a descarga da válvula de desvio diretamente na aspiração.
9. Forneça anteparos adequados no interior do reservatório para evitar que os fluxos de água provenientes do desvio e da linha de alimentação do reservatório possam criar vórtices ou turbulências na proximidade da saída do tubo de alimentação da bomba.
10. Certifique-se de que a linha de aspiração esteja completamente limpa no seu interior, antes de ser conectada à bomba.
11. Instale o manômetro para o controle da pressão do reforço, próximo à tomada de aspiração da bomba de pistão e sempre a jusante dos filtros.

### 9.7 Filtragem

A filtragem permitida para esta série de bombas deve ser de no máx. 20  $\mu$  (micron); normalmente se obtém através de uma bateria de pelo menos três filtros, posicionados conforme indicado na Fig. 8.

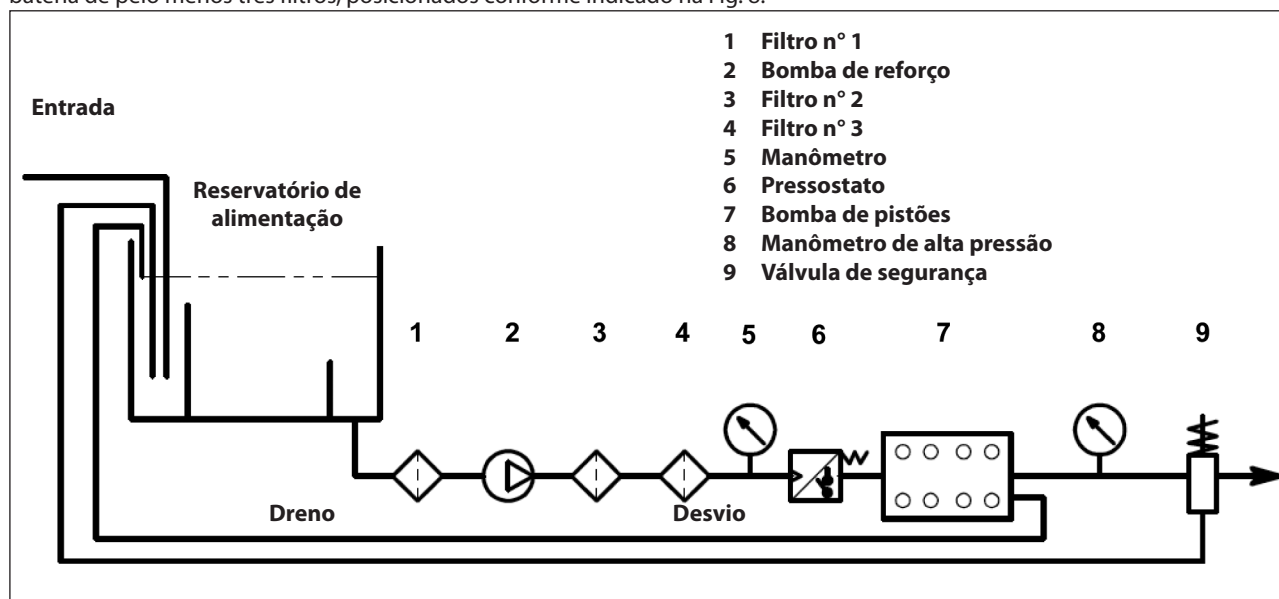


Fig. 8

Os filtros devem ser instalados o mais próximo possível da bomba, ser facilmente inspecionados e ter as seguintes características:

1. Capacidade mínima três vezes superior à capacidade da etiqueta da bomba.
2. Diâmetro do bocal de entrada/saída não inferior ao diâmetro da saída de aspiração da bomba.
3. Grau de filtragem.
  - Filtro nº 1: 250  $\mu$
  - Filtro nº 2: 100  $\mu$
  - Filtro nº 3: 20  $\mu$



**Para o bom funcionamento da bomba, forneça limpeza regular dos filtros, planejado segundo o uso efetivo da bomba em relação também à qualidade da água usada e às reais condições de entupimento.**

### 9.8 Linha de fluxo

Para a realização de uma linha de fluxo correta, observe as seguintes normas de instalação.

1. O diâmetro interno do tubo deve ser suficiente para garantir a velocidade correta do fluido. Veja o gráfico no parág. 9.9.
2. A primeira extensão da tubulação conectada à bomba deve ser flexível, a fim de isolar as vibrações produzidas pela bomba do resto da instalação.
3. Use tubos e acessórios para alta pressão que garantam amplas margens de segurança em cada condição de exercício.
4. Sobre a linha de fluxo, instale uma válvula de pressão máx.
5. Use manômetros projetados para suportar as cargas de choques típicas da bomba de pistão.
6. Leve em conta, na fase de projeto, as perdas de carga da linha, que resultam em uma queda de pressão no uso em relação à pressão medida na bomba.
7. Para as aplicações em que as pulsações produzidas pela bomba sobre a linha de fluxo resultam em dano ou resultado indesejado, instale um amortecedor de pulsação de dimensões adequadas.

### 9.9 Cálculo de diâmetro interno dos tubos do condutor

Para determinar o diâmetro interno do condutor, consulte o seguinte diagrama:

#### Condutor de aspiração

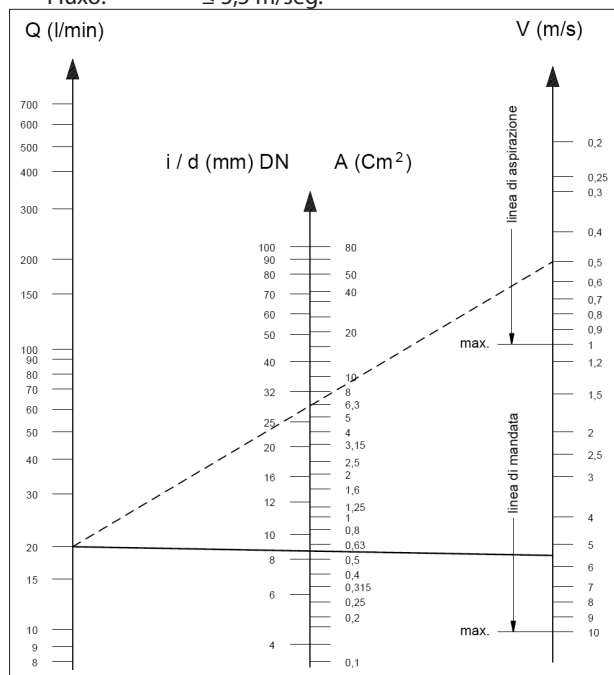
Com uma capacidade de ~ 20 l/min e uma velocidade da água de 0,5 m/seg. A linha do gráfico que conecta as duas escalas, reúne-se à escala central, indicando os diâmetros, a um valor correspondente a ~ 28 mm.

#### Condutor do fluxo

Com uma capacidade de ~ 20 l/min e uma velocidade da água de 5,5 m/seg. A linha do gráfico que conecta as duas escalas, reúne-se à escala central, indicando os diâmetros, a um valor correspondente a ~ 8.5 mm.

#### Velocidade ideal obtida com bomba de reforço:

- Aspiração: ≤ 0,5 m/seg.
- Fluxo: ≤ 5,5 m/seg.



O gráfico não leva em consideração a resistência dos tubos, das válvulas, da perda de carga causada pelo comprimento da tubagem, a viscosidade do líquido bombeado e da temperatura do mesmo.

Se necessário, contate o **Departamento Técnico** ou o **Serviço de Assistência ao Cliente**.



### 9.10 Transmissão de correia trapezoidal



A transmissão de correia trapezoidal é permitida somente para as versões sem grupo reductor.

Para estes modelos de bomba, aconselha-se o uso de quatro correias XPB (16.5x13 dentadas). Somente para longos períodos de uso, o perfil XPC, seja a sua característica, seja o valor de potência transmissível de cada correia, é verificável no diagrama da Fig. 9, em relação ao nº de giros normalmente declarados pelo fabricante.

Diâmetro mínimo da polia conduzida (no eixo da bomba):  $\geq 250$  mm.

A carga radial sobre o eixo não deve ser superior a 7500 N (valor necessário para a definição do layout).

A transmissão é considerada adequada se tal carga é aplicada a uma distância máxima de  $a = 40$  mm do ombro do eixo (P.T.O), conforme indicado na Fig. 12.



Para dimensionamentos diferentes do especificado acima, contate o **Departamento Técnico** ou o **Serviço de Assistência ao Cliente**.

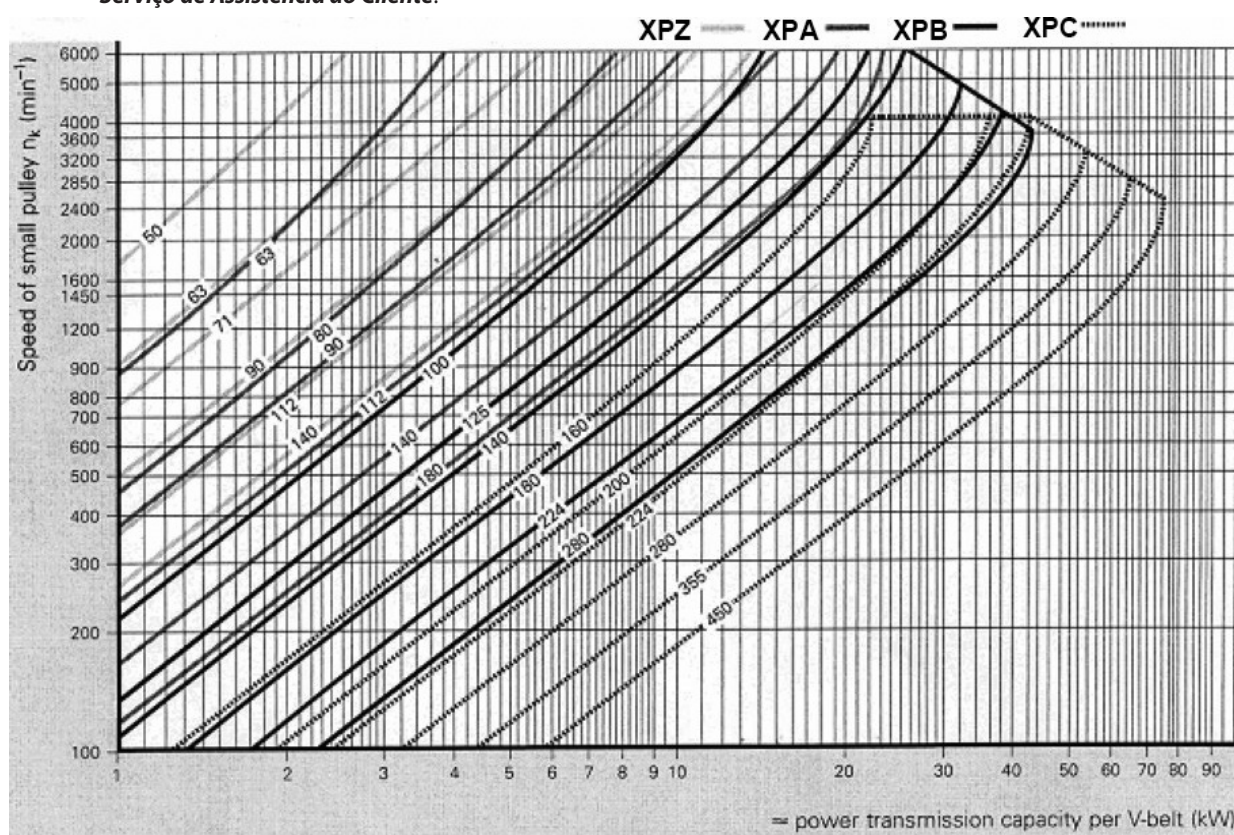


Fig. 9

### 9.11 Definição da transmissão

Para evitar cargas radiais anômalas sobre o eixo e sua relação no rolamento, siga as seguintes orientações:

- Use polias para a correia trapezoidal com as dimensões da garganta prescrita/aconselhada pelo fabricante da correia usada. Na falta das orientações, siga a Fig. 10 e a tabela da Fig. 11.

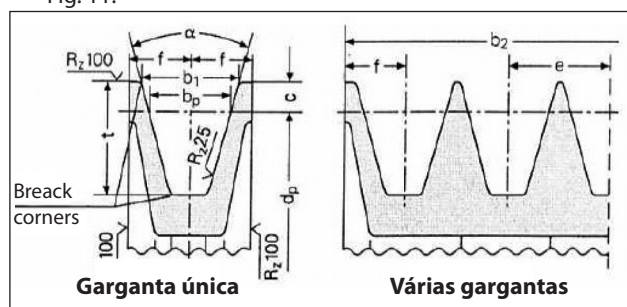


Fig. 10

Dimensões (em mm)

Seção da correia como da DIN 7753 parte 1 e B.S. 3790		símbolo DIN símbolo B.S./ISO	XPB/SPB SPB	XPC/SPC SPC	
Seção da correia como da DIN 2215 e B.S. 3790		símbolo DIN símbolo B.S./ISO	17 B	22 C	
Largura da passada			$b_w$	14.0	
Largura aumentada da ranhura $b_1 \approx$				$\alpha = 34^\circ$	18.9
				$\alpha = 38^\circ$	19.5
			$c$	8.0	
Distância entre as ranhuras			$e$	$23 \pm 0.4$	
			$f$	$14.5 \pm 0.8$	
Profundidade aumentada da ranhura			$t_{min}$	22.5	
$\alpha$	34°	por diâmetro primitivo	$d_w$	de 140 a 190	
	38°	correia trapezoidal de seção estreita DIN 7753 parte 1		> 190	
$\alpha$	34°	por diâmetro primitivo	$d_w$	de 112 a 190	
	38°	correia trapezoidal de seção clássica DIN 2215		> 190	
Tolerância para $\alpha = 34^\circ - 38^\circ$				$\pm 1^\circ$	
Polia para $b_2$ para o número de ranhuras $z$ $b_2 = (z-1)e + 2f$			1	29	
			2	52	
			3	75	
			4	98	
			5	121	
			6	144	
			7	167	
			8	190	
			9	213	
			10	236	
			11	259	
			12	282	

O diâmetro mínimo da polia deve ser respeitado.  
Não deve usar para correias trapezoidais estratificados.

Fig. 11

- b) Use correias de alto rendimento - por exemplo **XPB** ao invés de **SPB** - pois resultará necessário uma quantidade inferior de correias com a mesma potência transmitida e uma conseqüente distância inferior do resultante em relação ao ombro do eixo (P.T.O.) "a" da Fig. 12.

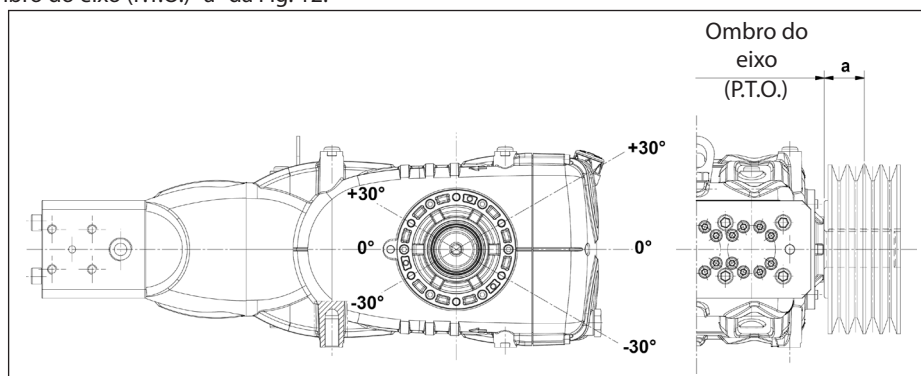


Fig. 12

- c) Puxe as correias, segundo as prescrições do fabricante. Um valor excessivo solicita anormalmente um rolamento, reduzindo a duração e o desgaste precoce da polia. A tensão depende das diversas variáveis, conforme indicado no parág. 9.12.
- d) O comprimento da correia tem uma tolerância natural  $\geq \pm 0,75\%$ . Por este motivo, as quatro correias deverão ser compradas em pares.
- e) Siga a direção da tensão da correia, conforme indicado na Fig. 12 para exigências diferentes, contate o **Departamento Técnico** ou o **Serviço de Assistência ao Cliente**.
- f) Tratar o alinhamento da ranhura da polia de condução e da polia conduzida.

### 9.12 Definição da tensão estática a aplicar nas correias

A tensão estática depende:

- Do interesse entre as duas polias (comprimento da correia).
- Da carga devido à tensão estática da correia.
- Do número de correias.
- Do ângulo de enrolamento da polia menor.
- Da velocidade média.
- Etc.

Do diagrama da Fig. 13 para correias com perfil XPB, em relação à distância entre os eixos que pode obter os valores da tensão estática a serem aplicados.

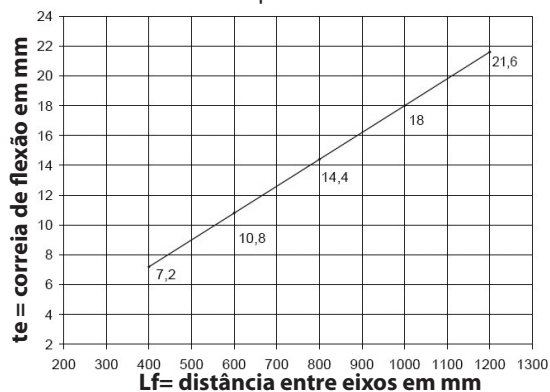


Fig. 13

Conclusão: tendo uma distância entre os eixos de 600 mm e com um dinamômetro, carregando 75 N, o ramo da correia, conforme indicado na Fig. 14 se obterá uma flexão "te" de cerca de 10.8 mm.

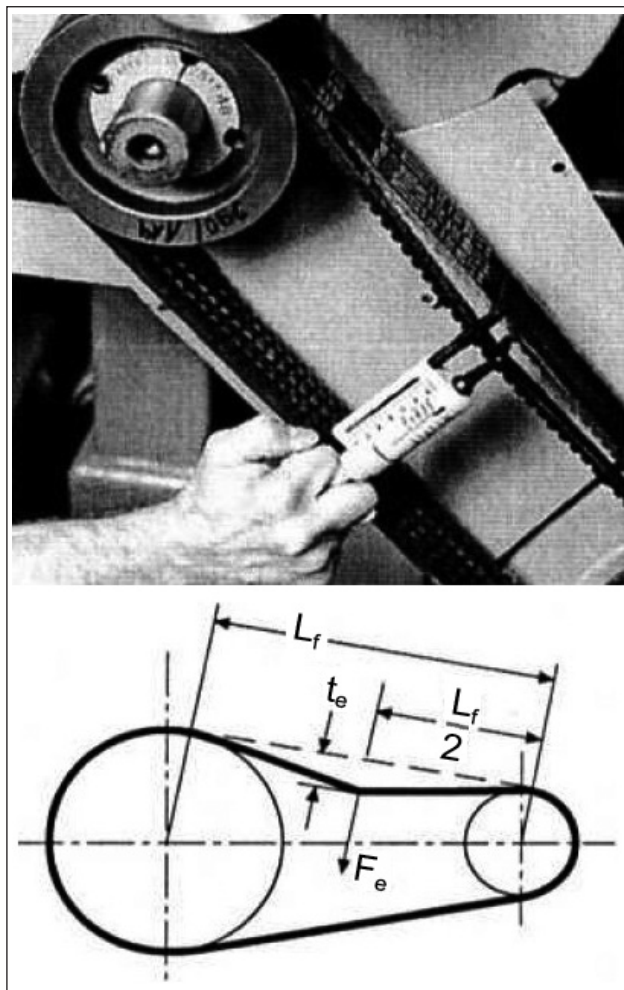


Fig. 14

Lf = Distância entre eixos  
te = Flexão da correia  
Fe = 75 N Carga do dinamômetro

**N.B.**<sub>1</sub>. Salvo disposição em contrário por parte do fornecedor das correias, verifique a tensão correta e a re-tensão deve ser realizada após pelo menos 30 minutos de movimentos necessários para obter o ajuste normal das correias. O melhor rendimento e a máxima duração se obterá uma tensão correta.

**N.B.**<sub>2</sub>. Em caso de necessidade ou de manutenção normal, jamais substitua a correia única, mas o conjunto completo.

### 9.13 Transmissão de potência da segunda PTO

As bombas da série VK, mediante solicitação podem ser fornecidas com tomada de força auxiliar do lado oposto do acionamento (transmissão de potência da segunda PTO).

A transmissão pode ser efetuada:

- Através das correias trapezoidais.
- Através da junta.

Através das correias trapezoidais, o Torque Máx. descarregável acaba sendo:

65 Nm que corresponde a:

- 7 Cv a 750 rpm;
- 7.4 Cv a 800 rpm;
- 8.3 Cv a 900 rpm;
- 9.3 Cv a 1000 rpm;
- 11.1 Cv a 1200 rpm.

Através da junta, o Torque Máx. descarregável acaba sendo:

130 Nm que corresponde a:

- 14 Cv a 750 rpm;
- 14.8 Cv a 800 rpm;
- 16.6 Cv a 900 rpm;
- 18.6 Cv a 1000 rpm;
- 22.2 Cv a 1200 rpm.



Através da correia trapezoidal, a transmissão é considerada adequada se: a tensão da correia é aplicada a uma distância máx. de 22 mm em relação ao ombro do dispositivo aplicado ao eixo da manivela (ver Fig. 15; diâmetro mín. da polia a ser utilizada de Ø 100 mm).



Com transmissão através da junta, preste atenção especial para o alinhamento perfeito, de tal modo que não gere forças transversais no eixo da bomba.

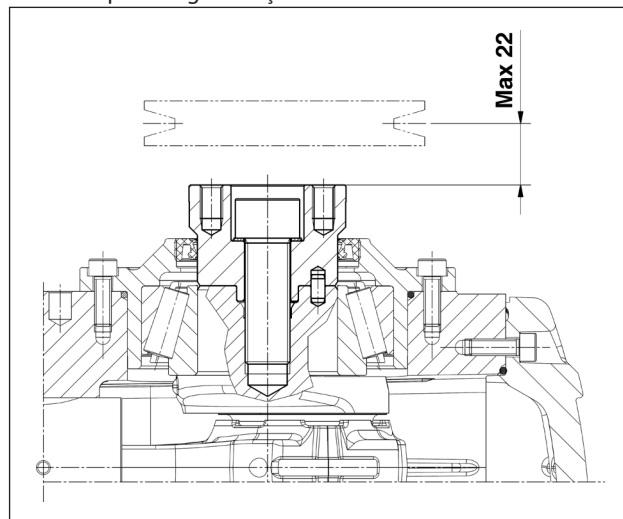


Fig. 15



Para aplicações diferentes da especificada acima, contate o **Departamento Técnico** ou o **Serviço de Assistência ao Cliente**.

## 10 INICIALIZAÇÃO E FUNCIONAMENTO

### 10.1 Controles preliminares

Antes da inicialização, certifique-se de que:



**A linha de aspiração esteja conectada e a bomba (ver parágs. 9.4 - 9.5 - 9.6) em pressão não deve girar a seco.**

1. A linha de aspiração garanta também o tempo de vedação hermética.
2. Todas as eventuais válvulas de interceptação entre a fonte de alimentação e a bomba estejam completamente abertas. A linha de fluxo, seja de descarga livre, onde permite que o ar no cabeçote da bomba escape rapidamente, favorecendo assim um condicionamento mais rápido.
3. Todos os acessórios e conexões, na aspiração e na descarga, estejam completamente alinhados.
4. A tolerância de acoplamento do eixo da bomba/transmissão (desalinhamento das semi-articulações, inclinação do eixo de transmissão, aperto do cinto, etc.) permanece dentro dos limites previstos pelo fabricante da transmissão.
5. O óleo no carter da bomba esteja no nível, verificando-o com a vareta adequada (pos. ①, Fig. 16) e, excepcionalmente com a luz do nível (pos. ②, Fig. 16).

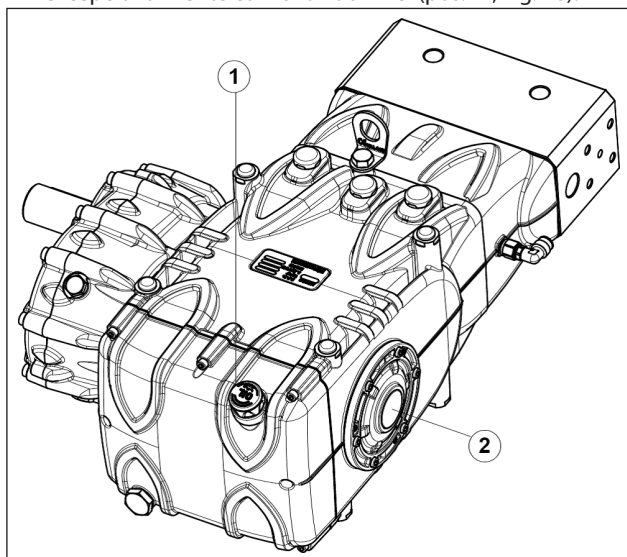


Fig. 16



**Em caso de armazenamento prolongado ou inatividade por longos períodos, verifique o bom funcionamento das válvulas de aspiração e de descarga.**

### 10.2 Inicialização

1. Na primeira inicialização, verifique se o sentido de rotação e a pressão de alimentação estão corretos.
2. Inicialize a bomba sem nenhuma carga.
3. Verifique se a pressão de alimentação está correta.
4. Verifique se na fase de funcionamento, o regime de rotação não está superior ao da etiqueta.
5. Deixe a bomba funcionar por um período não inferior a 3 minutos, antes de colocá-la sob pressão.
6. Antes de cada parada da bomba, zere a pressão, agindo sobre a válvula de regulação ou sobre eventuais dispositivos de colocação em descarga e reduza para o mínimo o número de giros (acionamentos com motores de combustão interna).

### 10.3 Circuito de resfriamento do pacote de vedação

Durante o funcionamento, a quantidade desejada de água proveniente do circuito de resfriamento dos pacotes de vedação escapa do orifício 4.

A drenagem deste circuito deve fazer refluir na linha de aspiração a montante da bomba de reforço (Fig. 17), ou no tanque de coleta.

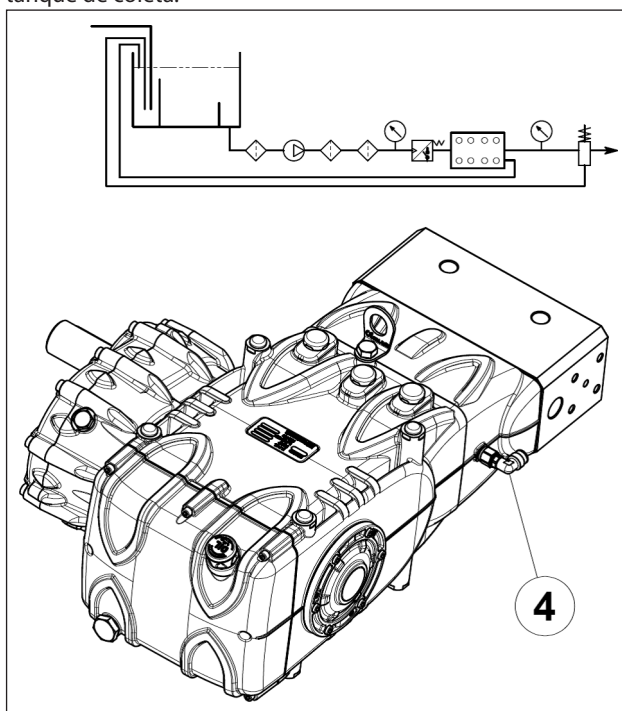


Fig. 17

## 11 MANUTENÇÃO PREVENTIVA

Para uma boa confiabilidade e eficiência da bomba, é necessário respeitar os intervalos de manutenção, conforme relacionado na tabela abaixo.

MANUTENÇÃO PREVENTIVA	
A cada 500 horas	A cada 1000 horas
Verifique o nível do óleo	Troque o óleo
	Verificação/Substituição: Válvula Locais da válvula Molas da válvula
	Verificação/Substituição: Vedações de HP. Vedações de LP.

## 12 ARMAZENAMENTO DA BOMBA

### 12.1 Inatividade por longo período



Se a bomba é iniciada pela primeira vez depois de um longo período da datas de envio, antes de colocá-la em funcionamento, verifique o nível de óleo, inspecione as válvulas segundo o modo indicado no capítulo 10 e, em seguida, observe os procedimentos de inicialização descritos.

## 12.2 Método de preenchimento da bomba com emulsão de anti-corrosão ou solução anti-congelante

Método de preenchimento da bomba com emulsão anti-corrosão ou solução anti-gelo usando uma bomba externa no diafragma na base do layout descrito no parág. 9.7 em Fig. 8:

- Use no lugar do recipiente de serviço um recipiente adequado contendo a solução a ser bombeada.
- Feche a drenagem do filtro, se estiver aberta.
- Certifique-se de que os tubos a serem usados estejam limpos em seu interior e espalhe lubrificante nas conexões.
- Conecte o tubo de descarga de alta pressão na bomba.
- Conecte o tubo de aspiração no diafragma da bomba.
- Conecte o tubo de aspiração entre o cabeçote da bomba e o diafragma da bomba.
- Preencha o recipiente de serviço com a solução/emulsão.
- Introduza a extremidade dos tubos de aspiração e descarregue de alta pressão no interior do recipiente.
- Acesse o diafragma da bomba.
- Bombeie a emulsão até que saia do tubo de descarga de alta pressão.
- Continue a bombear por pelo menos mais um minuto.
- Pare a bomba e remova os tubos anteriormente conectados.
- Limpe, lubrifique e feche as conexões no cabeçote da bomba.

**As características da emulsão podem ser reforçadas, se necessário, adicionando-se, por exemplo, Shell Donax.**

## 13 PRECAUÇÕES CONTRA O GELO



Nas zonas e nos períodos do ano, com risco de gelo, seguir as indicações relacionadas no capítulo 12 (ver parág. 12.2).



**Na presença de gelo, não inicie o movimento da bomba por nenhum motivo até que o circuito esteja completamente descongelado,, a fim de evitar graves danos à bomba.**

## 14 CONDIÇÕES DE GARANTIA

As bombas são garantidas por um período de 12 meses da data de fornecimento ou por 1000 horas de trabalho.

No entanto, refira-se aos termos do contrato para outras condições de garantia.

A garantia será invalidada se:

- a) A bomba foi utilizada para objetivos diferentes daquele concordado.
- b) A bomba foi equipada com motor elétrico ou de combustão interna com desempenho superior à indicada na tabela.
- c) Os dispositivos de segurança fornecidos não foram calibrados ou foram desconectados.
- d) A bomba foi usada com acessórios ou com peças de reposição não fornecidos pela Interpump Group.
- e) Os danos foram causados por:
  - 1) uso impróprio
  - 2) falta de procura pelas instruções de manutenção
  - 3) uso diferente do descrito nas instruções operacionais
  - 4) capacidade insuficiente
  - 5) instalação com defeito
  - 6) posicionamento ou dimensionamento incorreto dos tubos
  - 7) modificações não autorizadas do projeto
  - 8) cavitação.

## 15 PROBLEMAS DE FUNCIONAMENTO E SUAS POSSÍVEIS CAUSAS



**Com o início da bomba, a mesma não produz nenhum ruído:**

- A bomba não está preparada e funciona a seco.
- Falta água na aspiração.
- As válvulas estão bloqueadas.
- A linha de fluxo está fechada e não permite que o ar presente no cabeçote da bomba escape.



**A bomba pulsa de forma irregular:**

- Aspiração de ar.
- Alimentação insuficiente.
- Curvas, cotovelos, acessórios, ao longo da linha de aspiração aceleram a passagem do líquido.
- O filtro de aspiração está sujo ou é muito pequeno.
- A bomba de reforço, quando instalada, fornece uma pressão ou capacidade insuficiente.
- A bomba não está preparada para o balanço baixo ou a saída está fechada durante a solicitação.
- A bomba não está preparada para a ligação de qualquer válvula.
- Válvulas desgastadas.
- Embalagens de pressão desgastadas.
- Funcionamento imperfeito da válvula de regulação da pressão.
- Problemas na transmissão.



**A bomba não fornece a capacidade da etiqueta/ ruído excessivo:**

- Alimentação insuficiente (ver várias causas, como acima).
- O número de giros é inferior ao da etiqueta;
- Vazamento excessivo da válvula de regulação de pressão.
- Válvulas desgastadas.
- Vazamento excessivo das embalagens de pressão.
- Cavitação devido a:
  - 1) Mau dimensionamento dos condutores de aspiração/diâmetros subdimensionados.
  - 2) Capacidade insuficiente.
  - 3) Temperatura de água elevada.



**A pressão fornecida da bomba é insuficiente:**

- O uso (bocal) é ou se tornou superior à capacidade da bomba.
- O número de giros é insuficiente.
- Vazamento excessivo das embalagens de pressão.
- Funcionamento imperfeito da válvula de regulação da pressão.
- Válvulas desgastadas.



**A bomba superaquece:**

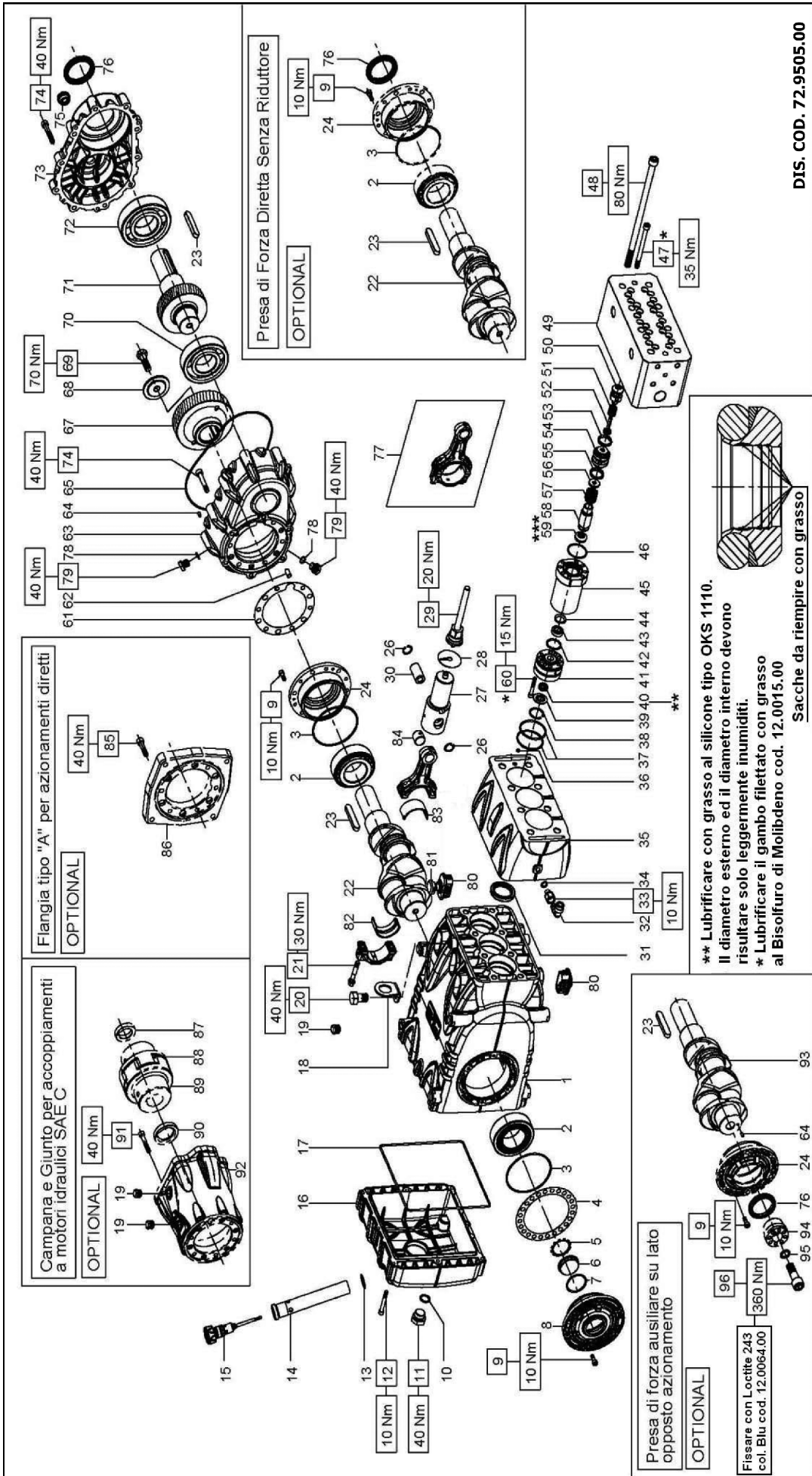
- A bomba trabalha com excesso de pressão ou o número de giros é superior ao da etiqueta.
- O óleo no carter da bomba não está nivelado ou não é do tipo aconselhado no capítulo 7 (ver parág. 7.6).
- O alinhamento do engate ou da polia é imperfeito.
- A inclinação da bomba durante o trabalho é excessiva.



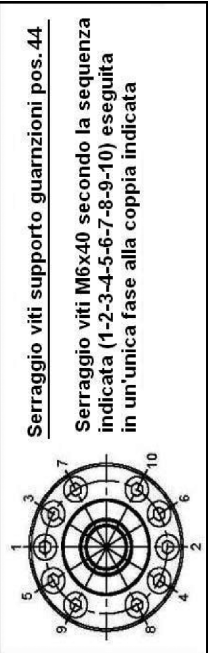
**Vibrações ou impactos nos tubos:**

- Aspiração de ar.
- Funcionamento imperfeito da válvula de regulação de pressão.
- Mal funcionamento das válvulas.
- Não conformidade de movimento na transmissão.

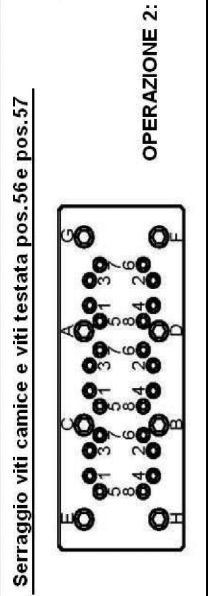
16 DESENHO EXPANDIDO E LISTA DAS PEÇAS DE REPOSIÇÃO



DIS. COD. 72.9505.00

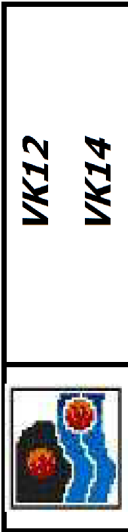


**OPERAZIONE 1:** Serraggio viti M12x120 pos.57 in due fasi  
 1° Fase = 40 Nm secondo la sequenza indicata in figura (A-B-C-D-E-F-G-H)  
 2° Fase = 80 Nm  
**OPERAZIONE 2:** Serraggio viti M8x100 pos. 56 in quattro fasi  
 1° Fase = 20 Nm serraggio viti secondo la sequenza indicata (1-2-3-4-5-6-7-8)  
 2° Fase = 30 Nm  
 3° Fase = 35 Nm  
 4° Fase = 35 Nm



**KIT RICAMBIO – SPARE KIT**

<b>A</b>	Kit tenuta pompanti – Plunger packing kit	VK12 KIT 2037	VK14 KIT 2035
<b>B</b>	Kit tenuta valvole – Valves seals kit	KIT 2038	
<b>C</b>	Kit tenuta complete – Complete seals kit	KIT 2128	KIT 2129
<b>D</b>	Kit valvole aspiraz./mandata – Suction + outlet valves kit	KIT 2110	KIT 2130
<b>E</b>	Kit bronzine bielle – Conrod bushing kit	KIT 2135 (STD) - 2154 (+0,25) - 2155 (+0,50)	



POS	CODE CODICE	DESCRIZIONE	NR. PCS.	POS	CODE CODICE	DESCRIZIONE	NR. PCS.	NR. PCS.	DESCRIZIONE	KIT	NR. PCS.	DESCRIZIONE	KIT	NR. PCS.
1	71.0100.22	CARTER POMPA	1	41	71.2148.66	SUPPORTO GUARNIZIONI Ø 14	3	75	97.5940.00	SPIA LIVELLO OLIO G 1/2"	1			1
2	91.8590.00	CUSCINETTO A RULLI CONICO 50x90x32	2		71.2147.66	SUPPORTO GUARNIZIONI Ø 12		76	90.1700.00	ANELLO RAD. Ø 50x65x8	1		C	1
3	90.3918.00	OR Ø 94,92x2,62 NBR 70SH 3375	C 2	42	90.3861.00	OR Ø 26,65x2,62 NBR 70SH 3106	A-C	77	71.0307.01	BIELLA COMPLETA	3		C	3
4	71.2200.81	SPESSORE DI RASAMENTO 0,1 MM	1	43	71.2114.70	BUSSOLA GUARNIZIONI Ø 14	A-C	78	90.3585.00	OR Ø 10,82x1,78 NBR 70SH 2043	2		C	2
5	90.0756.00	ANELLO SEGER Ø 45	1	44	71.2113.70	BUSSOLA GUARNIZIONI Ø 12	A-C	79	98.2047.00	TAPPO G 1/4"x13 NICKEL	2			2
6	70.2118.01	SPIA LIVELLO OLIO	1		71.2246.68	ANELLO ANTIESTRUSORE Ø 14	A-C	80	71.2258.51	TAPPO CARTER	6			6
7	90.3877.00	OR Ø 39,34x2,62 NBR 70SH 3156	C 1	45	71.0600.66	CAMICIA	A-C	81	71.2259.51	CAPPUCCIO TAPPO CARTER	3			3
8	71.1501.22	COPERCHIO LATERALE LATO SPIA	1	46	90.3702.00	OR Ø 38,00x2,00 NBR 70SH	A-C	82	90.9243.00	SEMIBOCCOLA TESTA BIELLA - INF.	E		E	3
9	99.1867.00	VITE M6x18 UNI 5931	12	47	99.3261.00	VITE M8x100 UNI 5931	A-C	83	90.9244.00	SEMIBOCCOLA TESTA BIELLA +0,25 - INF.	E		E	3
10	90.3841.00	OR Ø 17,13x2,62 NBR 70SH 3068	C 1	48	99.4550.00	VITE M12x260 UNI 5931		84	90.9245.00	SEMIBOCCOLA TESTA BIELLA +0,50 - INF.	E		E	3
11	98.2183.00	TAPPO G 1/2"x13 - NICKEL	1	49	71.1270.56	TESTATA PER PISTONE Ø 14-12	D	85	90.9240.00	SEMIBOCCOLA TESTA BIELLA - SUP.	E		E	3
12	99.1968.00	VITE M6x50 UNI 5931	8	50	36.2055.70	GUIDA VALVOLA	D	86	90.9242.00	SEMIBOCCOLA TESTA BIELLA +0,50 - SUP.	E		E	3
13	90.3604.00	OR Ø 25,12x1,78 (2100)	C 1	51	94.7423.00	MOLLA Ø 13,9x23	D	87	90.9110.00	BOCCOLA PIEDE BIELLA	3			3
14	72.2106.95	TUBO PER ASTA LIVELLO OLIO	1	52	36.2056.66	VALVOLA	D	88	90.9110.00	BOCCOLA PIEDE BIELLA	3			3
15	98.2120.00	TAPPO CON ASTA Ø 21,5x91	1	53	93.1865.00	GUARNIZIONE Ø 24x29x3,8	D	89	90.9110.00	BOCCOLA PIEDE BIELLA	3			3
16	72.1600.22	COPERCHIO POSTERIORE	1	54	36.2052.66	SEDE VALVOLA Ø 14 - (VK12)	B-C-D	90	99.3098.00	VITE M8x35 UNI 5931	1			1
17	90.4000.00	OR Ø 24,5,00x3,00 NBR 70SH	C 1	55	36.2102.66	SEDE VALVOLA Ø 14 - (VK14)	D	91	10.0677.20	FLANGIA MOTORE IDRAULICO	1			1
18	71.2230.74	STAFFA DI SOLLEVAMENTO	1	56	93.1865.00	GUARNIZIONE Ø 24x29x3,8	D	92	98.2060.00	TAPPO PER FORO Ø 15	3			3
19	98.2060.00	TAPPO PER FORO Ø 15	4	57	36.2053.66	VALVOLA PIANA	B-C-D	93	10.0745.70	DISTANZIALE Ø 31,75 H.10,5	1			1
20	99.4266.00	VITE M12x25 UNI 5739	1	58	94.7518.00	MOLLA Ø 21,6x37	D	94	10.0749.47	ELEMENTO ELASTICO GIUNTO Ø 55	1			1
21	99.3138.00	VITE SERRAGGIO BIELLA M8x1x48	6	59	71.2116.82	BUSSOLA PER PISTONE Ø 12	D	95	10.0746.70	DISTANZIALE Ø 40 H.10	1			1
22	71.0200.35	ALBERO A GOMITI C.50	1	60	71.2117.82	BUSSOLA PER PISTONE Ø 14	D	96	99.3146.00	VITE M8x50 UNI 5931	6			6
23	91.5000.00	LINGUETTA 12x8x70 UNI 6604	2	61	90.2590.00	ANELLO TEN. ALT. Ø 12x24x11 HP	A-C	97	10.0750.20	FLANGIA MOTORE IDRAULICO SAE-C	1			1
24	71.1500.22	COPERCHIO LATERALE LATO PTO	1	62	90.2606.00	ANELLO TEN. ALT. Ø 14x24x11,1 HP	A-C	98	99.1944.00	VITE M6x40 UNI 4762	30			30
26	90.0606.00	ANELLO SEGER Ø 20	6	63	99.1944.00	VITE M6x40 UNI 4762	C	99	72.2107.84	GUARNIZIONE SCATOLA RIDUTTORE	1			1
27	71.0500.15	GUIDA PISTONE	3	64	72.2108.20	SCATOLA RIDUTTORE	C	100	97.6185.00	SPINA CILINDRICA Ø 8x18	1			1
28	96.7140.00	ROSETTA Ø 10x50x1	3	65	90.3948.00	OR Ø 209,22x2,62 NBR 70 SH 3825	C	101	72.2108.20	SCATOLA RIDUTTORE	2			2
29	71.0408.02	PISTONE COMPLETO Ø 14	3	66	10.0711.35	CORONA Z34-1500 ELICOIDALE		102	90.3948.00	OR Ø 209,22x2,62 NBR 70 SH 3825	1			1
30	97.7430.00	SPINOTTO Ø 20x38	3	67	10.0712.35	CORONA Z37-1800 ELICOIDALE		103	10.0711.35	CORONA Z34-1500 ELICOIDALE	1			1
31	90.1678.00	ANELLO RAD. Ø 38x52x7/8,5	C 3	68	10.0713.35	CORONA Z40-2200 ELICOIDALE		104	72.2110.55	RONDELLA FISSAGGIO CORONA	1			1
32	96.4160.00	RACCORDO A 90° G 1/4"-Ø 10 - GIREVOLE	1	69	99.4307.00	VITE M12x40 UNI 5737	1	105	91.8577.00	CUSCINETTO A SFERE 45x100x25	1			1
33	71.2235.66	RACCORDO STROZZATO Ø2,5 1/8"IM-1/4" F	1	70	91.8577.00	CUSCINETTO A SFERE 45x100x25	A-C	106	10.0708.35	PIGNONE Z27-1500 ELICOIDALE	1			1
34	96.7100.00	ROSETTA Ø 10x14x1,5	1	71	10.0709.35	PIGNONE Z25-1800 ELICOIDALE	A-C	107	10.0710.35	PIGNONE Z22-2200 ELICOIDALE	3			3
35	71.1650.20	DISTANZIALE PER CAMICIE	1	72	91.8293.00	CUSCINETTO A SFERE 50x110x27	A-C	108	72.2109.20	COPERCHIO SCATOLA RIDUTTORE	1			1
36	90.3663.00	OR Ø 4,00x2,00 NBR 70SH	1	73	99.3146.00	VITE M8x50 UNI 5931	A-C	109	91.8590.00	CUSCINETTO A RULLI CONICO 50x90x32	1			1
37	90.3891.00	OR Ø 52,07x2,62 NBR 70SH 3206	6	74				110	90.3918.00	OR Ø 94,92x2,62 NBR 70SH 3375	1			1
38	90.0672.00	ANELLO SEGER Ø 30	3					111	99.1867.00	VITE M6x18 UNI 5931	6			6
39	71.2167.66	ANELLO PER TENUTA Ø 12	1					112	71.0200.35	ALBERO A GOMITI C.50	1			1
	71.2168.66	ANELLO PER TENUTA Ø 14	1					113	91.5000.00	LINGUETTA 12x8x70 UNI 6604	1			1
40	90.2604.00	ANELLO TEN. ALT. Ø 14x22x6 LP	3					114	71.1500.22	COPERCHIO LATERALE LATO PTO	1			1
	90.2588.00	ANELLO TEN. ALT. Ø 12x19x6 LP	1					115	90.1700.00	ANELLO RAD. Ø 50x65x8	1			1

**17 DECLARAÇÃO DE INCORPORAÇÃO****DECLARAÇÃO DE INCORPORAÇÃO**

(Nos termos do anexo II da Diretriz Europeia 2006/42/CE)

O fabricante **INTERPUMP GROUP S.p.a. - Via E. Fermi, 25 - 42049 - S-ILARIO D'ENZA - Itália** **DECLARA** sob sua inteira responsabilidade, que o produto identificado e descrito a seguir:

Denominação: Bomba  
Tipo: Bomba alternativa de pistões para água de alta pressão  
Marca registrada: INTERPUMP GROUP  
Modelo: Série 72 VK

Parece estar em conformidade com os requisitos acima listados da diretriz e atualizações seguintes:

- Diretriz da Máquina 2006/42/CE
- Diretriz sobre a restrição de uso de determinada substância perigosa 2002/95/CE
- Diretriz sobre a responsabilidade do fabricante 85/374/CE

UNI EN ISO 12100.1:2005 - UNI EN ISO 12100.2:2005 - UNI EN 809:2000

A bomba acima identificada respeita todos os requisitos essenciais de segurança e de proteção da saúde listados no ponto 1 do anexo I da Diretriz da Máquina e a relativa documentação técnica foi elaborada em conformidade com o anexo VII B.


Além disso, o fabricante se compromete a disponibilizar, como resultado de uma solicitação adequadamente fundamentada, uma cópia da documentação técnica pertinente à bomba, na forma e nos termos a serem definidos.

A bomba não deve ser colocada em funcionamento até que o sistema em que a mesma deve ser incorporada tenha sido declarado em conformidade com as disposições da diretriz e/norma relativas.

Pessoa autorizada para constituir o arquivo técnico Nome: Maurizio Novelli  
Endereço: INTERPUMP GROUP S.p.a. - Via E. Fermi, 25 -  
42049 - S-ILARIO D'ENZA (RE) - Itália

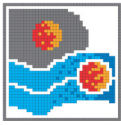
Pessoa autorizada a redigir a declaração: O diretor executivo Eng. Paolo Marinsek  
Reggio Emilia - Janeiro de 2010

Assinatura:



---





# Pratissoli

Copyright di queste istruzioni operative è di proprietà di Interpump Group.

Le istruzioni contengono descrizioni tecniche ed illustrazioni che non possono essere elettronicamente copiate e neppure riprodotte interamente od in parte né passate a terzi in qualsiasi forma e comunque senza l'autorizzazione scritta dalla proprietà. I trasgressori saranno perseguiti a norma di legge con azioni appropriate.

Copyright of these operating instructions is property of Interpump Group.

The instructions contain technical descriptions and illustrations which may not be entirely or in part copied or reproduced electronically or passed to third parties in any form and in any case without written permission from the owner. Violators will be prosecuted according to law with appropriate legal action.

D'après les lois de Copyright, ces instructions d'utilisation appartiennent à Interpump Group.

Les instructions contiennent des descriptions techniques et des illustrations qui ne peuvent être ni copiées ni reproduites par procédé électronique, dans leur intégralité ou en partie, ni confiées à des tiers sous quelque forme que ce soit, en l'absence de l'autorisation écrite du propriétaire. Les transgresseurs seront poursuivis et punis par la loi.

Copyright-Inhaber dieser Betriebsanleitung ist Interpump Group.

Die Anleitung enthält technische Beschreibungen und Abbildungen, die nur mit vorheriger schriftlicher Genehmigung des Copyright-Inhabers elektronisch kopiert, zur Gänze oder teilweise reproduziert oder in jeglicher Form an Dritte weitergegeben werden dürfen. Bei Verstößen drohen Rechtsfolgen.

El copyright de estas instrucciones operativas es propiedad de Interpump Group.

Las instrucciones contienen descripciones técnicas e ilustraciones que no pueden ser copiadas electrónicamente ni reproducidas de modo parcial o total, así como pasadas a terceras partes de cualquier forma y sin la autorización por escrito de la propiedad. Los infractores serán procesados de acuerdo a la ley con las medidas adecuadas.

Os direitos autorais destas instruções operacionais são de propriedade da Interpump Group.

As instruções contêm descrições técnicas e ilustrações que não podem ser eletronicamente copiadas ou reproduzidas inteiramente ou em parte, nem repassar a terceiros de qualquer forma sem autorização por escrito da proprietária. Os infratores serão processados de acordo com a lei, com as ações apropriadas.

I dati contenuti nel presente documento possono subire variazioni senza preavviso.

The data contained in this document may change without notice.

Les données contenues dans le présent document peuvent subir des variations sans préavis.

Änderungen an den in vorliegendem Dokument enthaltenen Daten ohne Vorankündigung vorbehalten.

Los datos contenidos en el presente documento pueden sufrir variaciones sin previo aviso.

Os dados contidos no presente documento podem estar sujeitos a alterações, sem aviso prévio.



## Pratissoli

A brand of INTERPUMP GROUP S.p.A.

42049 S. Ilario—Reggio Emilia (Italy)

Tel. +39-0522-904311

Fax +39-0522-904444

E-mail : [info@pratissolipompe.com](mailto:info@pratissolipompe.com)

<http://www.pratissolipompe.com>



# INTERPUMP GROUP

**AZIENDA CON SISTEMA  
DI GESTIONE QUALITÀ  
CERTIFICATO DA DNV  
= ISO 9001 =**

Cod. 72980203/1 - Cod.IE 2860000079/1 - 29/01/2013