



Exklusivvertretung



A Division of the  Interpump Group S.p.A.

Hochdruck Plungerpumpe CW 1522 / CW 1922 / CW 2215

Katalogblatt: 1.1.20.1 Version 130404

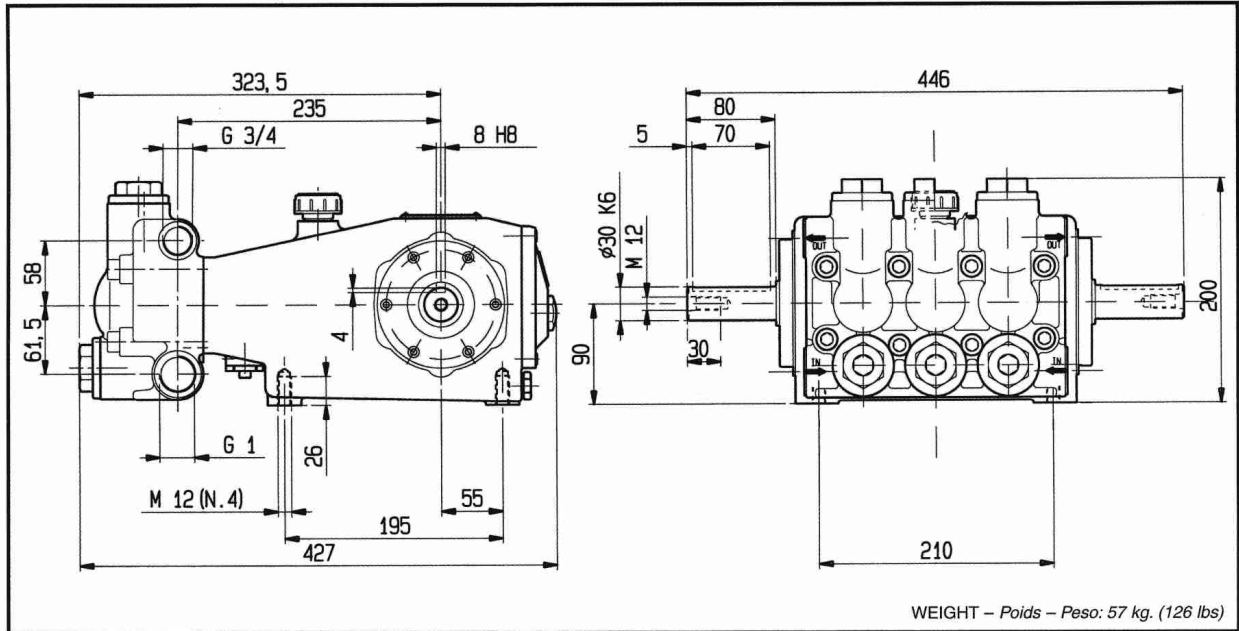
- **Kurbelwelle** geschmiedet, vergütet und nitriert
- **Pumpenkörper** Stahlguss lackiert
- **Antriebswelle** zweifach wälzgelagert
- **Pleuel** geschmiedet und antistatisch gleitgelagert
- **Führungskolben** geschliffen und hartverchromt
- **Pumpenkopf** aus Messing
- **Plungerabdichtung** mit doppelter Druckmanschette
- **Plunger** aus Aluminium - Oxidkeramik
- **Ventilkonstruktion** wartungsfreundlich aus Speziale Edelstahl
- **Druck- / Literleistungen** in drei Varianten erhältlich
- **Mögliche Ausführungsvarianten:**
 - Antriebsseite mit Hydraulikflansch
 - Antriebswelle Vielkeilverzahnung „PTO“



Technische Daten				
für problemlosen Dauereinsatz				
Modell		CW 1522	CW 1922	CW 2215
Fördermenge	l/min	85	85	60
Betriebsdruck max.:	bar	100	130	150
Antriebsdrehzahl	1/min	1000		
Plungerhub	mm	40		
Antriebsleistung	kW	16,3	21,1	18,4
Zulauftemp.max.:	c°	60		
Zulaufdruck max.:	bar	3		
Fördermedium		Wasser		
Ölfüllung	Liter	3		
Gewicht	kg	57		
Fördermenge bei 100% volumischen Wirkungsgrad				



Dimensionen und Gewicht



Anbaukits

