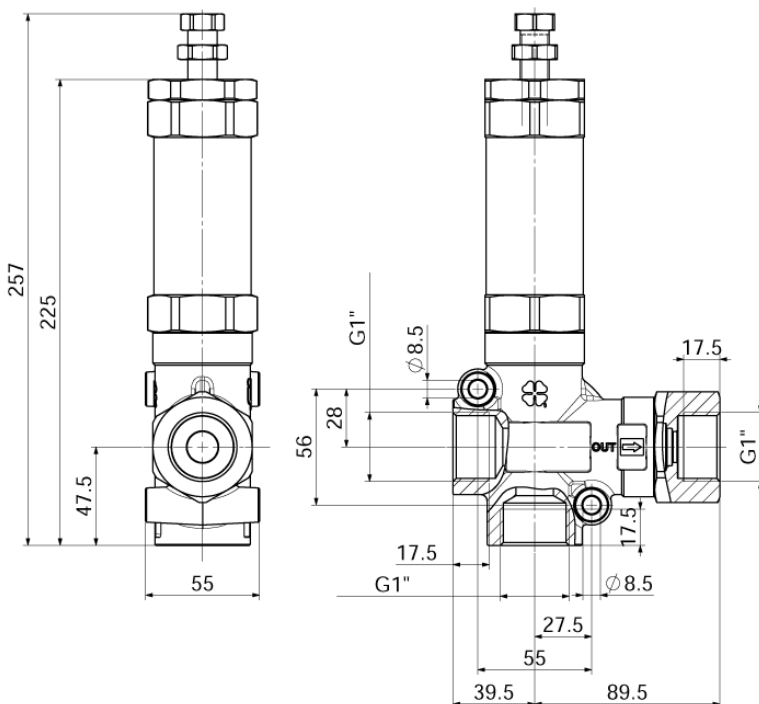


Druckregelautomatik H2820

- Einstellung:** mechanisch mit Unloader-Funktion
- Anschlussgrößen:** Zulauf: G 1" BSP
Druckanschluss: G 1" BSP
Bypass: G 1" BSP
Bypassleitung min.: DN 40
- Material:** Gehäusmaterial: Messing
Ventilsitz: 1.4057 hartmetallbeschichtet (Stellite)
Ventilkegel: 1.4007 hartmetallbeschichtet (Stellite)
- Funktion:**
- Der Arbeitsdruck wird mittels Sechskantschraube gegen den Förderstrom eingestellt.
 - Das Überströmwasser wird über den Bypass abgeführt.
 - Der eingestellte Arbeitsdruck kann über eine Sicherungsmuttern fixiert werden.
 - Das System ist gegen Überdruck gesichert.
 - Bei geschlossenen Verbraucher schaltet das Ventil die Pumpe automatisch in den drucklosen Umlauf.

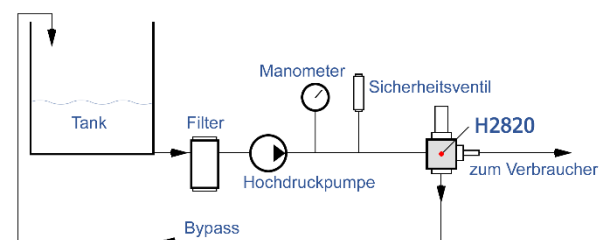


Anschlüsse und Dimensionen

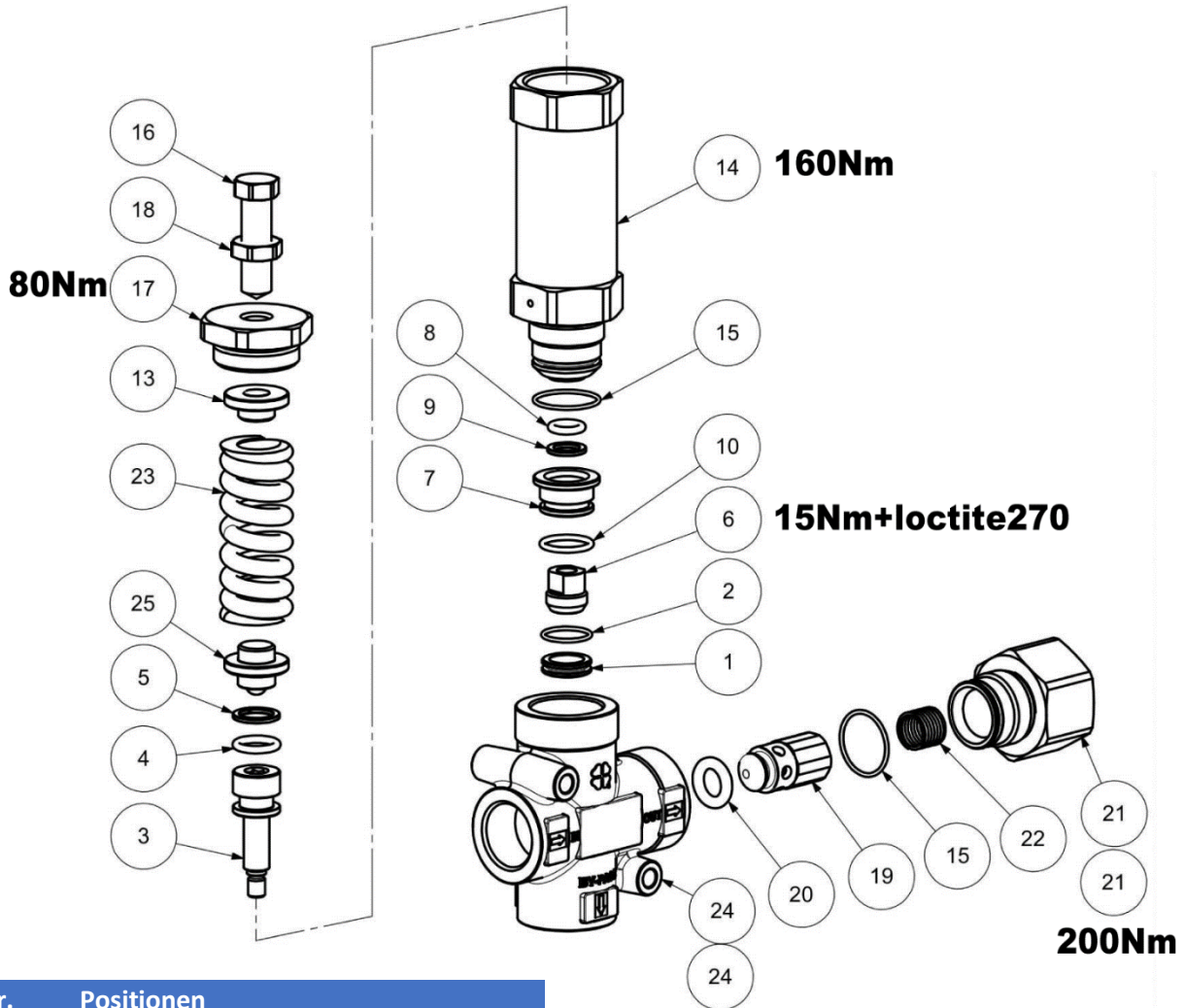


Modell	H2820
Betriebsdruck optimal	bis 280 bar
Betriebsdruck max.	310 bar
Durchfluss	20 bis 200 l/min
Gewicht	3.45 kg
Teile Nr.	M40501151

Einbaubeispiel



Ersatzteilezeichnung H2820



KIT Nr.	Positionen
2484	1-2-4-5-6-8-9-10-15-20

Pos.	Teilenr.	Bezeichnung	Anz
1	36354556	SEDE D.16	1
2	90359800	OR D.20,35X1,78 (2081)	1
3	36354456	PISTONE	1
4	90403500	OR D.15,47X3,53 (4061)	1
5	90509150	ANELLO ANTIESTR. 15,8X22X2	1
6	36354756	PASTIGLIA	1
7	36353760	BOCCOLA DI RIDUZIONE	1
8	90403100	OR D.10.69X3.53 (4042)	1
9	90507350	ANELLO ANTIESTR. 12X18.2X2	1
10	90384700	OR D.20,24X2,62 (3081)	1
13	36354360	GUIDA MOLLA	1
14	36354970	CANNOTTO	1

Pos.	Teilenr.	Bezeichnung	Anz
15	90360800	OR D.28,3X1,78 (2112)	2
16	36354666	VITE REGOLAZIONE M14	1
17	36353970	TAPPO SUPERIORE	1
18	92249300	DADO M14X7 DIN439 A2-70	1
19	36353870	OTTURATORE	1
20	90472000	OR D.12.07X5.34 NBR 70SH	1
21	36354070	NIPPLO G1"	1
22	94745800	MOLLA DM.16,7X29,0 INOX	1
23	94757500	MOLLA Dm. 26.0 x 83.0	1
24	36353541	CORPO VALVOLA	1
25	36606801	GUIDA MOLLA COMPL.	1