

Pneumatisches Druckregelventil PN4 200/300

Einstellung: pneumatisch, 3/2 Wege Funktion

Grundstellung: Druckluft AUS = Arbeitsdruck AUS

Einbaulage: senkrecht oder waagrecht

Anschlussgrößen: Zulauf: iG 1½"
Druckanschluss: iG 1½"
Bypass: iG 1½"
Abflussleitung min.: DN 40
Druckluftanschluss: iG ¼"
Luftverbrauch min.: 28 l/min bei 6 bar

Material: Membranzylinder: Aluminium, eloxiert
Gehäuse: Edelstahlguss

Funktion:

- Der Arbeitsdruck wird mittels Druckluftregelventil gegen den Förderstrom eingestellt.
- Das Überströmwasser wird über den By-Pass abgeführt.
- Der eingestellte Arbeitsdruck kann über eine 3/2 Wege Druckluftventil EIN / AUS geschaltet werden.
- Das System ist gegen Überdruck gesichert.

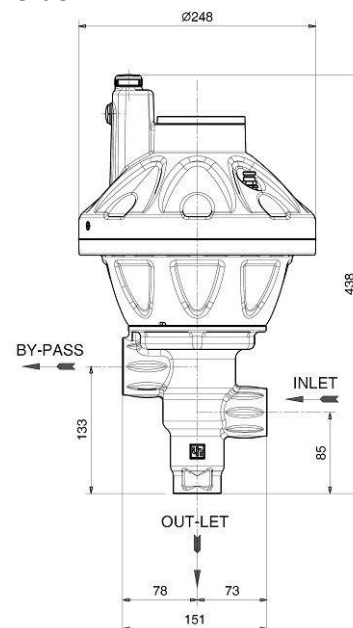
Gewicht 16 kg



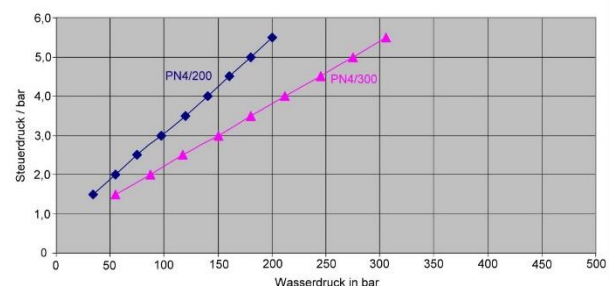
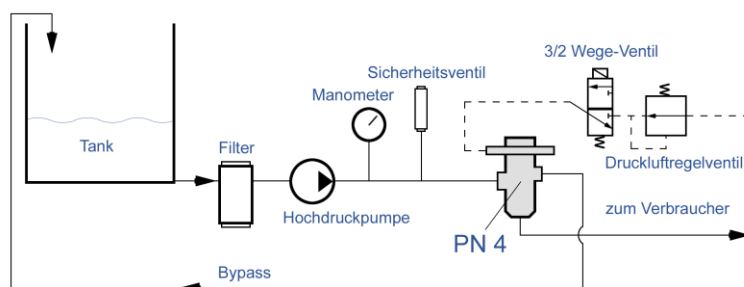
Modell	Arbeitsdruck max.	Durchfluss max.	Teile Nr.
PN4-200	200 bar	500 l/min	M40501136
PN4-300	300 bar	390 l/min	M40501137

weitere Ausführung (siehe Datenblatt PN4-450)

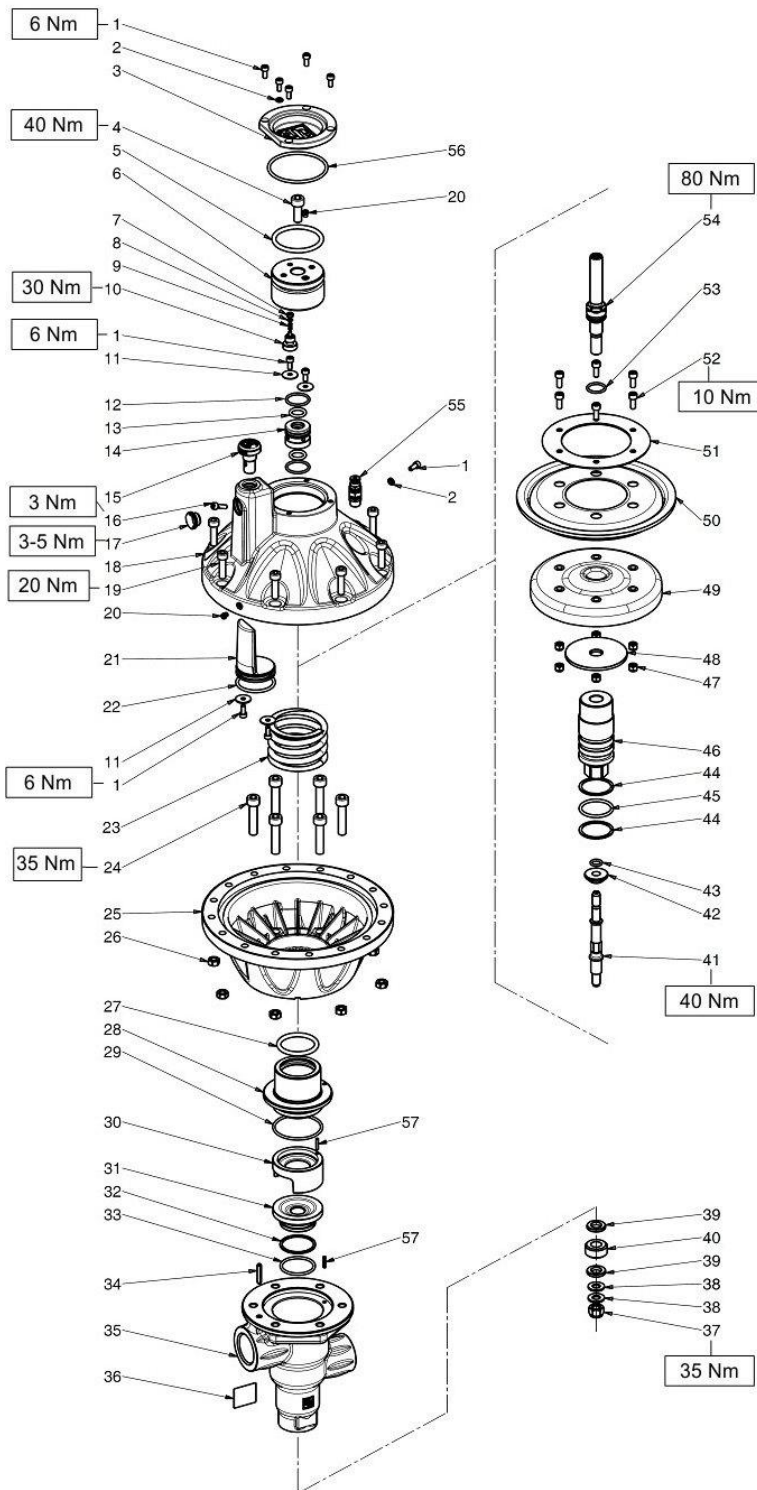
PN4-450	450 bar	260 l/min	M40501138
---------	---------	-----------	-----------



Einbaubeispiel



Ersatzteilezeichnung PN4 200/300



KIT Nr.	für	beinhaltet	Bestell Nr.
303	PN4 200 PN4 300	2 5 7 8 9 12 13 22 27 29 32 33 40 43 44 45 -53 56	34.0303.01

Pos.	Teile-Nr.	Benennung	Stk
1	99.1537.00	Innensechskantschraube	10
2	96.6875.00	Dichtring Al	1
3	36.0151.22	Ölgehäusedeckel	1
4	99.3671.00	Innensechskantschraube	1
5	90.4460.00	O-Ring	1
6	36.0150.62	Dämpfungskolben	1
7	36.0146.55	Ventilsitz, Öldämpfung	1
8	36.0145.55	Ventilplatte, Öldämpfung	1
9	94.7307.50	Feder	1
10	36.0165.55	Federführung	1
11	96.6920.00	Unterlegscheibe, spezial	4
12	90.3861.00	O-Ring	2
13	90.4035.00	O-Ring	2
14	36.0164.60	Führungsbuchse	1
15	98.2104.00	Ölverschlussstopfen	1
16	36.0166.00	Öldämpfungsdüse	1
17	97.5930.00	Ölschauglas	1
18	36.0152.22	Membranzylinder, Oberteil	1
19	99.3084.00	Innensechskantschraube	8
20	98.6420.00	Luftdüse	1
21	36.3496.22	Verschlussstopfen, Öltank	1
22	90.4077.00	O-Ring	1
23	94.7460.00	Feder	1
24	99.3720.00	Innensechskantschraube	6
25	36.0153.22	Membranzylinder, Unterteil	1
26	92.2223.00	Sechskantmutter	8
27	90.4450.00	O-Ring	1
28	36.0157.56	Zylinderbuchse	1
29	90.3980.00	O-Ring	1
30	36.0158.05	Ventilbuchse	1
31	36.0159.56	Ventilsitz / 200	1
31	36.0160.56	Ventilsitz / 300	1
32	90.5230.00	Spiralbackring	1
33	90.3973.00	O-Ring	1
34	97.6750.00	Spannstift	1
35	36.0154.05	Ventilgehäuse	1
36	98.2741.50	Typenschild / 200	1
36	98.2742.50	Typenschild / 300	1
37	92.2374.00	Mutter, selbstsichernd	1
38	96.7121.00	Sicherungsscheiben	2
39	96.7295.00	Scheibe	1
40	36.0148.82	Ventilscheibe	1
41	36.0162.56	Ventilspindel	1
42	36.0149.07	Ventilkegel	1
43	90.3825.00	O-Ring	1
44	90.5204.00	Spiralbackring	1
45	90.4065.00	O-Ring	1
46	36.0163.70	Ventilkolben	1
47	92.2021.00	Mutter, selbstsichernd	6
48	96.7358.00	Scheibe	1
49	36.0140.22	Membrankonsole	1
50	36.0141.48	Membrane	1
51	36.0139.76	Haltescheibe, Membran	1
52	99.1852.00	Mutter, selbstsichernd	6
53	90.3847.00	O-Ring	1
54	36.0156.56	Ventiltange	1
55	98.8720.00	Überdruckventil, pneu.	1
56	90.4125.00	O-Ring	1
57	97.6662.00	Spannstift	1