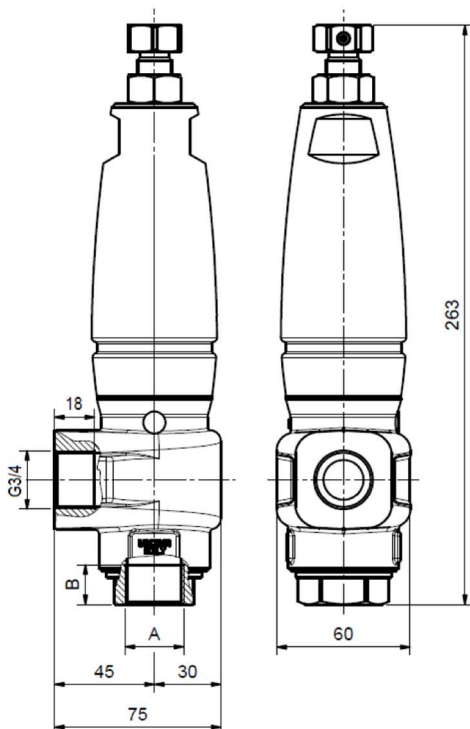


Druckregelventil R1X-400-600

- Einstellung:** mechanisch
- Einbaulage:** beliebig
- Anschlussgrößen:** Zulauf: iG ¾"
Bypass: iG ¾"
Abflussleitung min.: DN 20
- Material:** Alle wasserführenden Teile aus Edelstahl
Ventilkörper: AISI 316 / 1.4571
Ventilsitz: 1.4007 hartmetallbeschichtet (Stellite)
Ventilkegel: 1.4007 hartmetallbeschichtet (Stellite)
- Funktion:**
- Der Arbeitsdruck wird mittels Druckeinstellschraube gegen den Förderstrom eingestellt.
 - Das Überströmwasser wird über den By-Pass abgeführt.
 - Der eingestellt Arbeitsdruck kann über eine Sicherungsmutter fixiert werden.
 - Das System ist gegen Überdruck gesichert
- Gewicht:** 2,8 kg

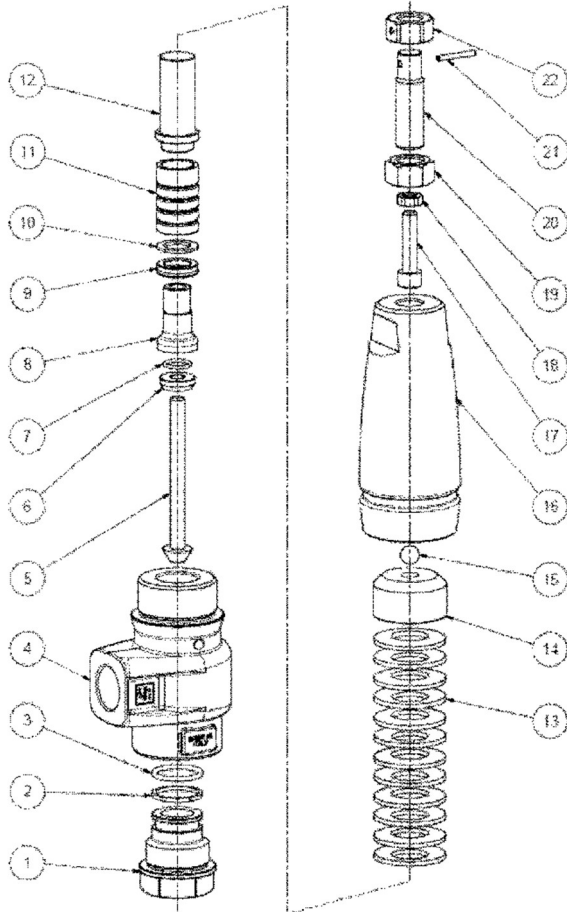


Modell	Arbeitsdruck max.	Durchfluss max.	Teile Nr.
R1X - 400	400 bar	110 l/min	M40501057
R1X - 600	600 bar	70 l/min	M40501075

weitere Ausführung (siehe Datenblatt RX1-200)

R1X - 200	200 bar	110 l/min	M40501074
-----------	---------	-----------	-----------

Ersatzteilezeichnung R1X-400-600



Pos	Teile - Nr.	Benennung	Stück
1	36.0080.66	Ventilsitz	1
2	90.5155.00	Stützring	1
3	90.3855.00	O-Ring	1
4	36.0078.56	Ventilkörper R1	1
5	36.0067.66	Spezialinnensechskantschraube	1
6	36.0066.07	Ventilsitz	1
7	90.3589.00	O-Ring	1
8	36.0069.66	Distanzhülse	1
9	90.2610.00	Lippendichtring	1
10	90.5089.50	Stützscheibe	1
11	36.0079.66	Kolben	1
12	36.0070.64	Tellerfederhalter	1
13	94.8565.00	Tellerfeder - 400 bar	13
	94.8556.00	Tellerfeder - 600 bar	12
14	36.0072.60	Druckplatte	1
15	97.4838.00	Kugel	1
16	36.0077.61	Ventilgehäuse R1	1
17	99.3098.00	Schraube	1
18	92.2216.00	Mutter	1
19	92.2565.00	Mutter	1
20	36.0074.64	Gewindestift	1
21	97.6747.00	Spannhülse	1
22	36.0075.64	Mutter, spezial	1

Ersatzteile-KIT

KIT Nr.	für	Beinhaltet	Bestell Nr.
KIT 265	R1X 400/600	1-2-3-6-7-9-10	34.0265.01

Einbaubeispiel

