

Druckregelventil R3-230 LP

Einstellung: mechanisch

Einbaulage: beliebig

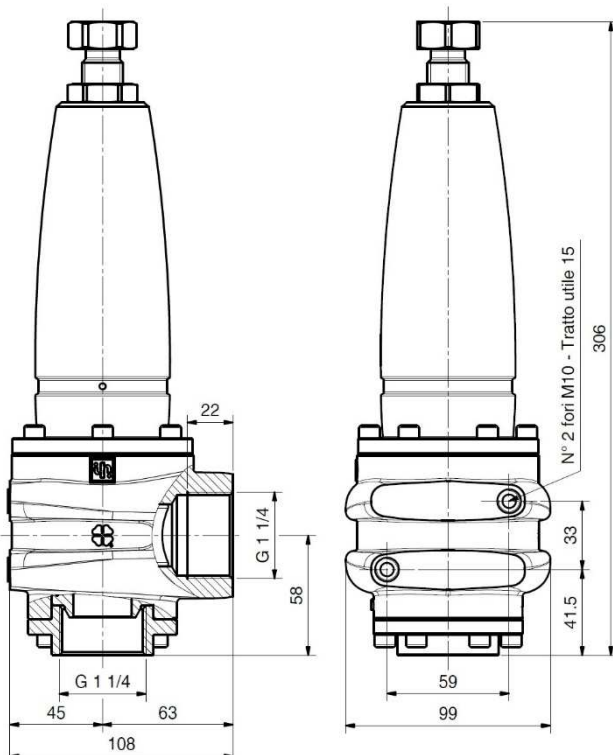
Anschlussgrößen: Zulauf: iG 1¼"
Bypass: iG 1¼"
Abflussleitung min.: DN 40

Material: Gehäusmaterial: Messing OT58
Ventilsitz: Hartmetall
Ventilkegel: Hartmetall

Funktion:

- Der Arbeitsdruck wird mittels Druckeinstellschraube gegen den Förderstrom eingestellt.
- Das Überströmwasser wird über den By-Pass abgeführt.
- Der eingestellt Arbeitsdruck kann über eine Sicherungsmutter fixiert werden.
- Das System ist gegen Überdruck gesichert

Gewicht: 5,2 kg

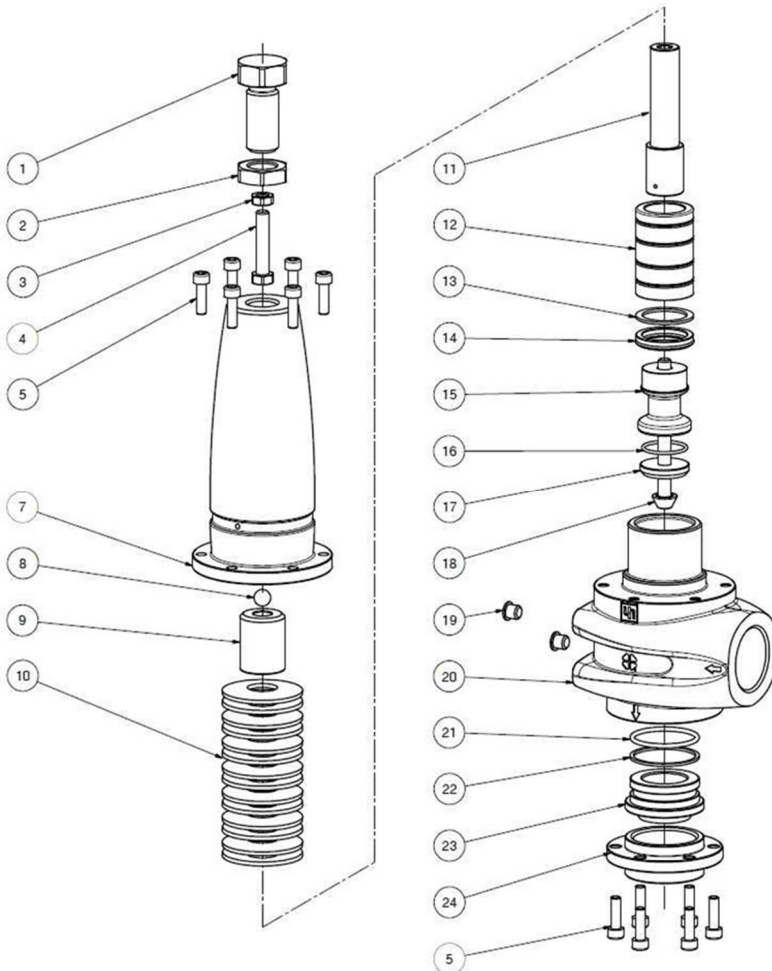


Modell	Arbeitsdruck max.	Durchfluss max.	Teile Nr.
R3 - 230	230 bar	650 l/min	M40501133

weitere Ausführungen (siehe Datenblatt R3-450)

R3 - 450	450 bar	350 l/min	M40501055
----------	---------	-----------	-----------

Ersatzteilezeichnung R3-230



Pos	Teile - Nr.	Benennung	St.
1	36.0118.34	Einstellschraube	1
2	92.2642.00	Sechskantmutter	1
3	92.2216.00	Sechskantmutter	1
4	99.3115.00	Sechskantschraube	1
5	99.1884.00	Innensechskantschraube	12
7	36.0117.61	Federgehäuse	1
8	97.4838.00	Kugel 13/32"	1
9	36.0119.64	Druckbuchse	1
10	94.8574.00	Tellerfeder	14
11	36.0120.66	Federträger	1
12	36.0121.66	Gleitbuchse-LP	1
13	90.5170.50	Stützring	1
14	90.2752.00	Dichtring	1
15	36.0123.66	Distanzbuchse-LP	1
16	90.3604.00	O-Ring	1
17	36.0125.07	Ventilkegel R3-LP	1
18	36.0067.66	Konusschraube	1
19	98.1950.00	Kunststoffstopfen	2
20	36.0114.41	Ventilkörper-LP	1
21	90.3875.00	O-Ring	1
22	90.5205.00	Stützring	1
23	36012766	Ventilsitz R3-LP	1
24	36.0129.66	Flansch R3-LP	1

Ersatzteile-KIT

KIT Nr.	für	Beinhaltet	Bestell Nr.
294	R3 230	13 14 16 21 22	34.0294.01

Einbaubeispiel

