

## Hochdruck Plungerpumpe MK2-HP

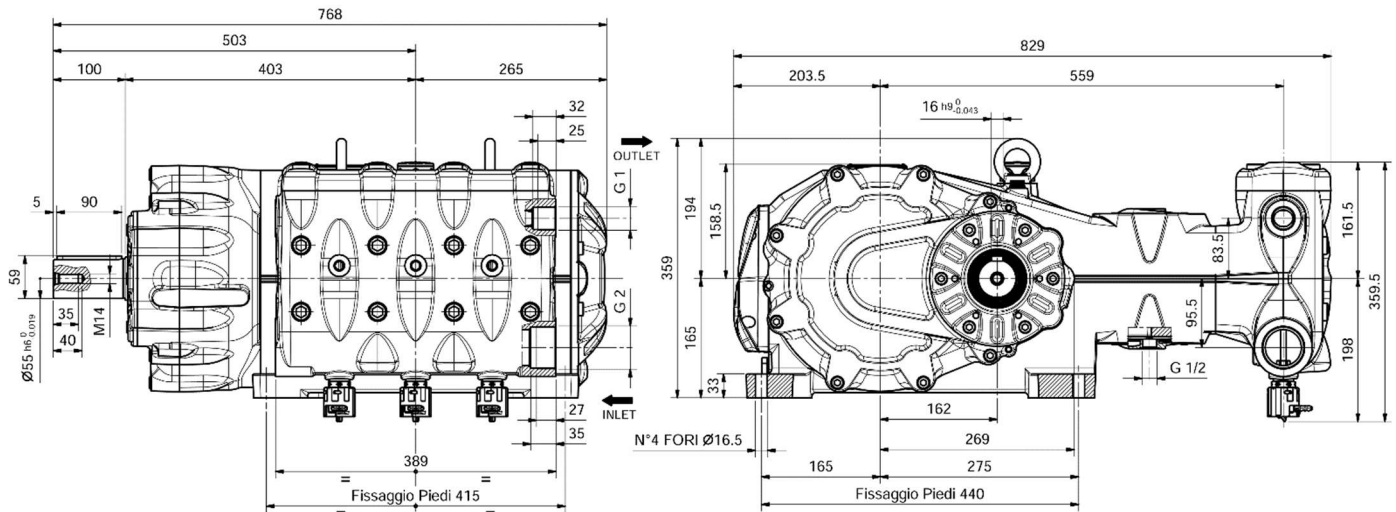
- **Kurbelwelle** geschmiedet, vergütet und nitriert
- **Pumpenkörper** Grauguss lackiert
- **Antriebswelle** zweifach mit Pendelrollenlagern gelagert
- **Pleuel** geschmiedet und gleitgelagert
- **Führungskolben** geschliffen und hartverchromt
- **Pumpenkopf** aus Ferroguss, chem. vernickelt
- **Plungerabdichtung** getrennt in Hochdruck- und Niederdruckdichtung mit integrierter Plungerkühlung
- **Triebwerksabdichtung** über stat. Ölabbstreifringe
- **Plunger** Vollkeramik (Aluminiumoxid)
- **Ventilkonstruktion** wartungsfreundlich
- **Einlassventilausheber** zur Entwässerung werden mitgeliefert
- **Druck- / Förderleistungen** in drei Varianten erhältlich



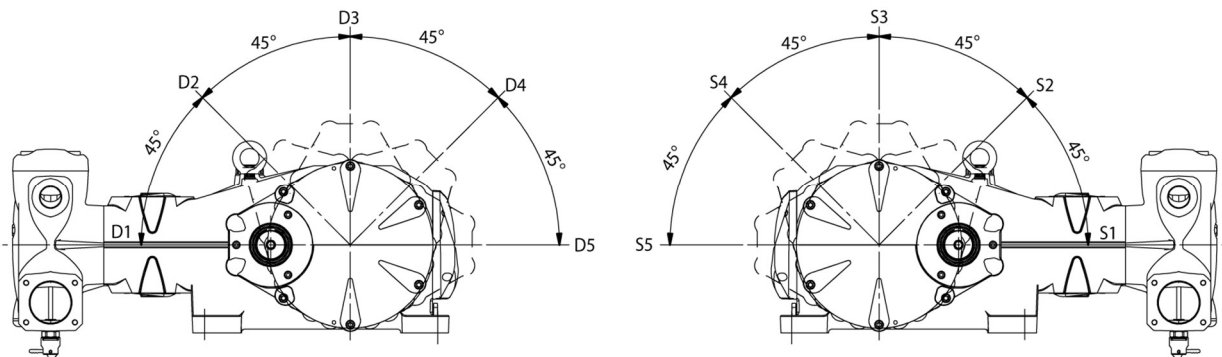
### Druck / Liter Varianten

| Modell                                        |       | MK2 40                        | MK2 45 | MK2 50 |
|-----------------------------------------------|-------|-------------------------------|--------|--------|
| Fördermenge                                   | l/min | 154                           | 194    | 240    |
| Betriebsdruck max.                            | bar   | 400                           | 300    | 250    |
| Antriebsdrehzahl                              | 1/min | 1500 (1:2,65) / 1800 (1:3,29) |        |        |
| Plungerhub                                    | mm    | 72                            |        |        |
| Antriebsleistung                              | kW    | 118                           | 111    | 115    |
| Zulauftemp.max.                               | °C    | 40                            |        |        |
| Zulaufdruck max.                              | bar   | 3                             |        |        |
| Fördermedium                                  |       | Wasser                        |        |        |
| Ölfüllung                                     | Liter | 14                            |        |        |
| Gewicht                                       | kg    | 400                           |        |        |
| Fördermenge bei 100% volumischen Wirkungsgrad |       |                               |        |        |

## Maßzeichnung Serie MK2-HP



## Getriebepositionen



## Antriebsvarianten



Mit Hohlwelle für  
 Hydraulikmotor SAE C

1:3,73  
 2050 1/min



Mit Hohlwelle für  
 Hydraulikmotor SAE D

1:2,65  
 1500 1/min