

## Serie SR-R LP für Recyclingwasser

Die Spezifikationen der R-Versionen sind identisch mit den entsprechenden Standard-Versionen. Sie sind allerdings mit speziellen Abdichtungen ausgestattet, die einen Betrieb mit Recyclingwasser und einem Feststoffanteil bis 20% - Partikelgröße < 200µm, erlauben.

Durch die Verwendung von graphithaltigen Spezialpackungen können die Pumpe bis 30 Minuten trocken laufen ohne größere Schäden zu nehmen.

- **Spezial-Hochdruckdichtungen** aus PTFE-beschichtetem Kevlar®-Garn
- **Kurbelwelle** geschmiedet nitriert, gehärtet und geschliffen
- **Kurbelwelle** ist 4-fach gleitgelagert mit Druckölschmierung
- **Antriebswelle** durchgehende mit zwei Zapfen
- **Pumpenkörper** Grauguss lackiert
- **Getriebe** innenliegend in drei Untersetzungen erhältlich
- **Ventilkonstruktion** geführt Zentralventile
- **Druckölschmierung** ist integriert, mit Manometer, Überwachung, Öl/Wasserkühler und Ölfilter
- **Pumpenkopf** aus Edelstahl AISI 630 / 17/4PH / 1.4542
- **Geradeführungskolben** aus graphitbeschichtetem Spezialaluminium
- **Plunger** Vollkeramik (Aluminiumoxid)



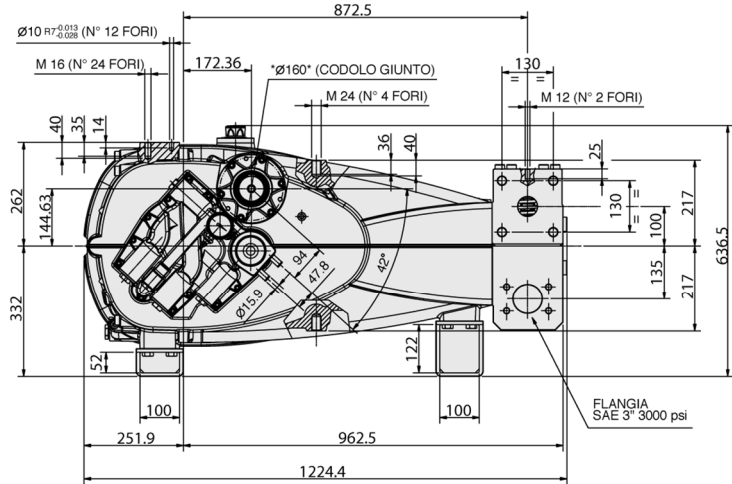
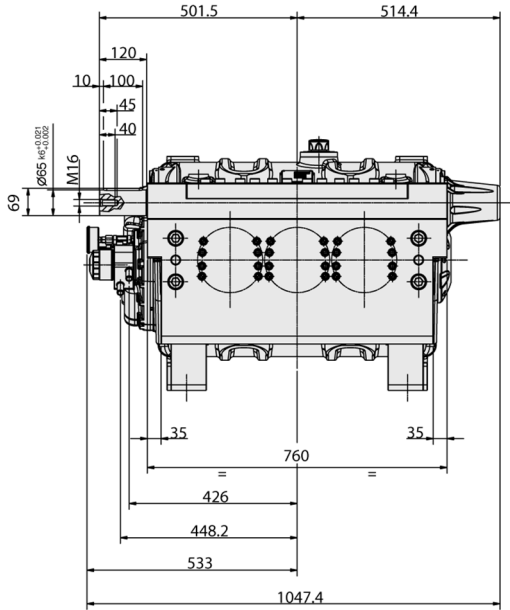
**Auch als stehende  
 Version erhältlich**

### Druck / Liter Varianten

Antriebsdrehzahl	1/min	1000			1200			1500			1800			2200
Untersetzung	l =	2,90	3,4	4,2	2,9	3,4	4,2	2,9	3,4	4,2	3,4	4,2	4,23	
Kurbelwelle	1/min	345	289	236	414	347	284	517	433	354	520	426	520	

Modell	bar	Volumenstrom in l/min												
		Antriebsleistung in kW												
SR-R 50	400	l/min	184	153	125	221	184	151	276	230	188	276	226	276
		kW	141	117	96	169	114	115	211	176	114	211	173	211
SR-R 55	350	l/min	221	185	151	265	222	182	331	277	227	333	273	333
		kW	148	124	101	177	149	122	222	186	152	223	183	223
SR-R 60	300	l/min	263	220	180	316	265	217	394	330	270	397	325	397
		kW	151	126	103	181	152	124	226	189	155	227	186	227
SR-R 65	250	l/min	310	259	212	373	311	254	466	388	318	466	381	466
		kW	148	124	101	178	148	121	223	185	152	223	182	233
SR-R 70	220	l/min	358	300	245	429	360	294	536	449	367	540	442	540
		kW	151	126	103	181	151	124	226	189	155	227	186	227
SR-R 75	200	l/min	413	344	282	496	413	338	620	517	423	620	507	620
		kW	157	132	108	198	157	129	237	197	162	237	194	237
Hub		90 mm												
Vordruck		min. 2 bar - max. 5 bar												
Gewicht		1220 kg												

## Maßzeichnung Serie SR-R LP



## Anbau-Kits

KIT2279	INLET	SAE 3000 Falnge Plug
KIT2280	INLET	SAE 3000 Falnge Plug
KIT2281	INLET	G 3"
KIT2282	INLET	G 3"
KIT2283	INLET	NPT 3"
KIT2284	INLET	NPT 3"
KIT2285	OUTLET	Falnge Plug
KIT2286	OUTLET	SAE 6000 G 1" 1/2
KIT2287	OUTLET	SAE 6000 G 1" 1/2
KIT2288	OUTLET	SAE 6000 NPT 1" 1/2
KIT2289	OUTLET	SAE 6000 NPT 1" 1/2
KIT2290	OUTLET	SAE 6000 G 2"
KIT2291	OUTLET	SAE 6000 G 2"
KIT2292	OUTLET	SAE 6000 NPT 2"
KIT2293	OUTLET	SAE 6000 NPT 2"
KIT2294	OUTLET	SAE 6000 G 2" 1/2
KIT2295	OUTLET	SAE 6000 G 2" 1/2
KIT2296	OUTLET	SAE 6000 NPT 2" 1/2
KIT2297	OUTLET	SAE 6000 NPT 2" 1/2
KIT2298	OUTLET	Flange Plug RV
KIT2299	OUTLET	Safety Valve block + Plug
KIT2300	OUTLET	SAE 6000 G 1" 1/2 RV
KIT2301	OUTLET	SAE 6000 G 1" 1/2 RV
KIT2302	OUTLET	SAE 6000 NPT 1" 1/2 RV
KIT2303	OUTLET	SAE 6000 NPT 1" 1/2 RV
KIT2304	OUTLET	SAE 6000 G 2" RV
KIT2305	OUTLET	SAE 6000 G 2" RV

KIT2306	OUTLET	SAE 6000 NPT 2" RV
KIT2307	OUTLET	SAE 6000 NPT 2" RV
KIT2308	OUTLET	SAE 6000 G 2" 1/2 RV
KIT2309	OUTLET	SAE 6000 G 2" 1/2 RV
KIT2310	OUTLET	SAE 6000 NPT 2" 1/2 RV
KIT2311	OUTLET	SAE 6000 NPT 2" 1/2 RV

